
Ersatzteil-Liste

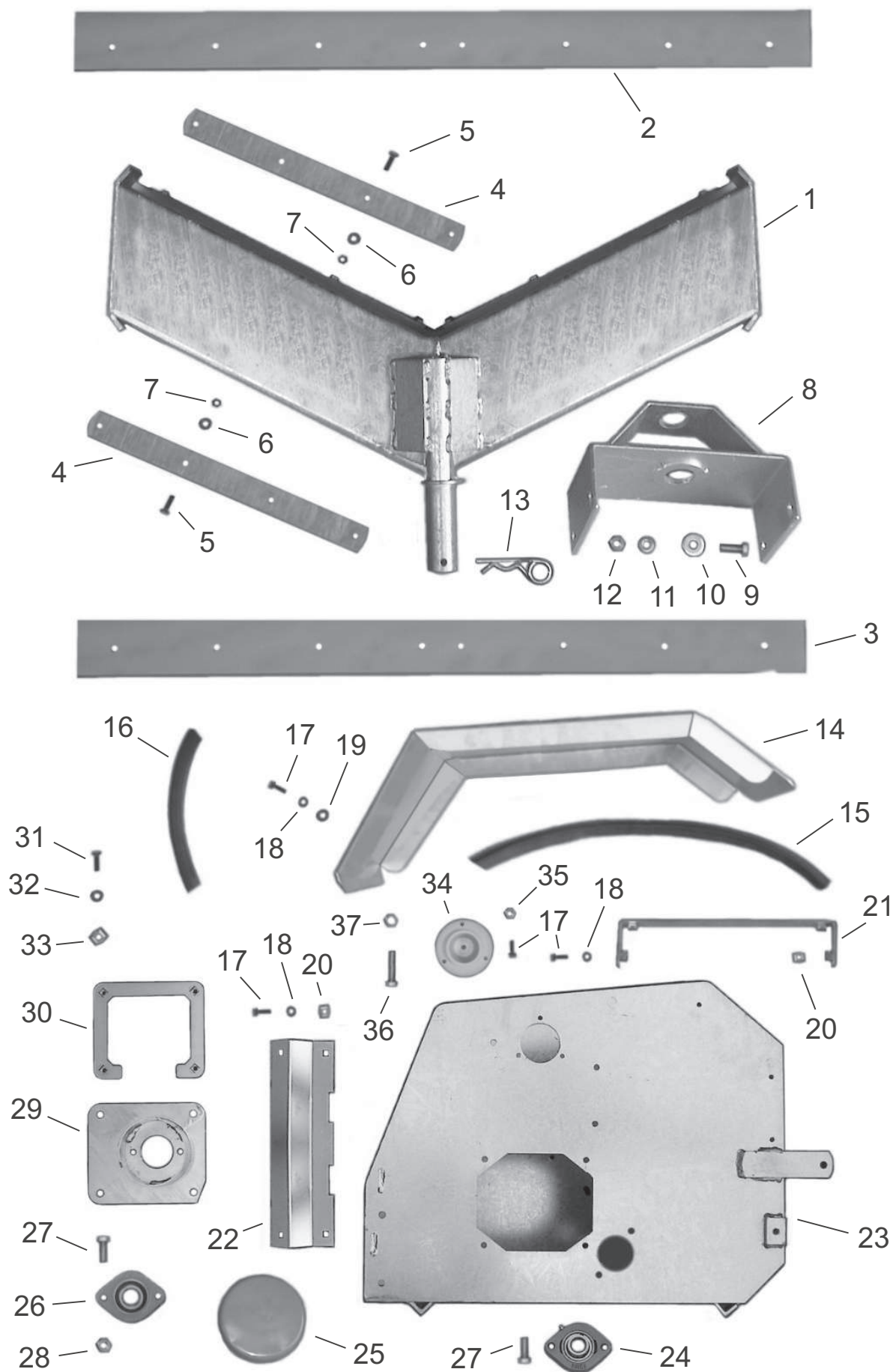
für

Spaltenschieber

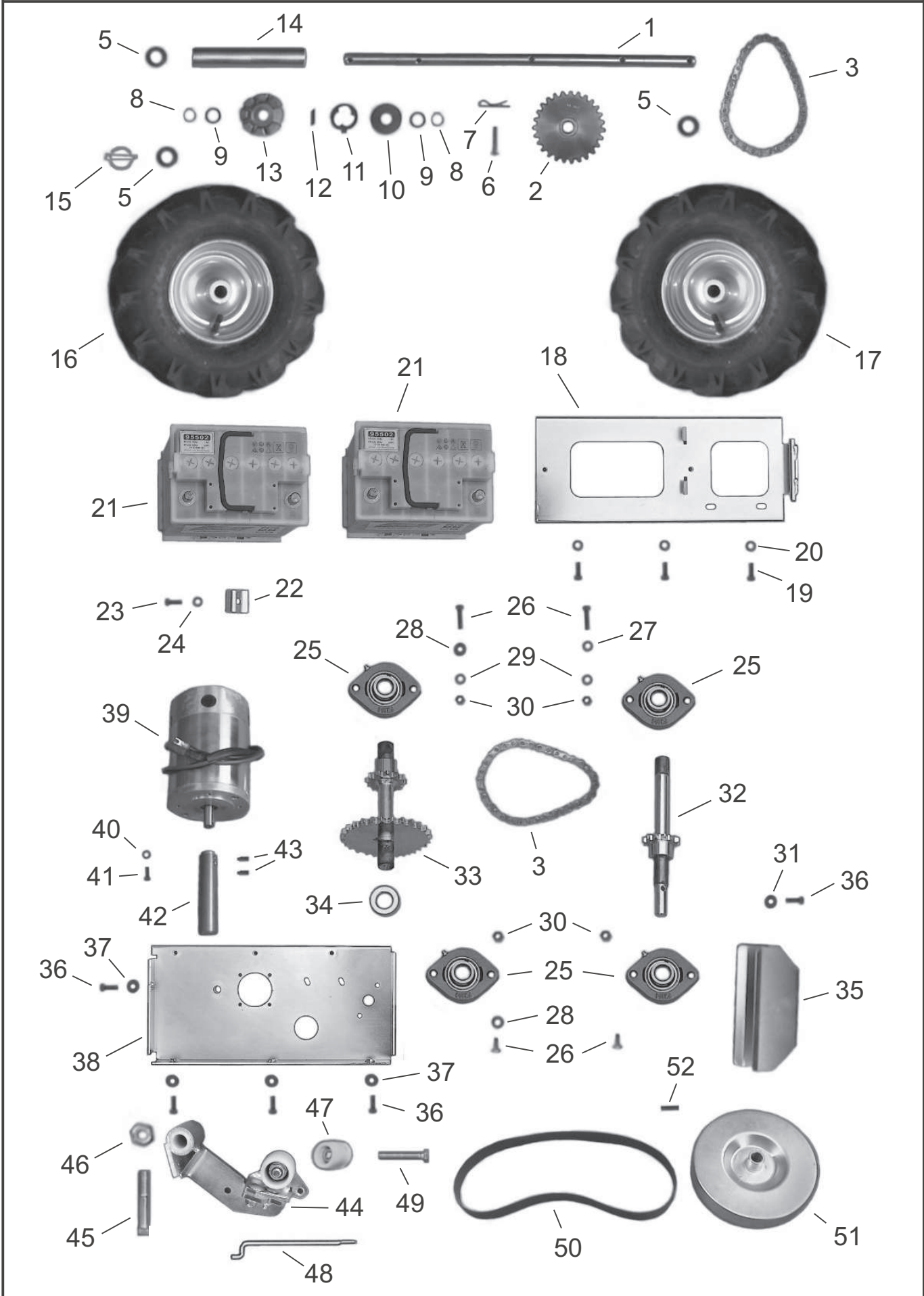
Limpar ***SP-94***

ab Maschinen-Nr. FPH-**G5** 034110

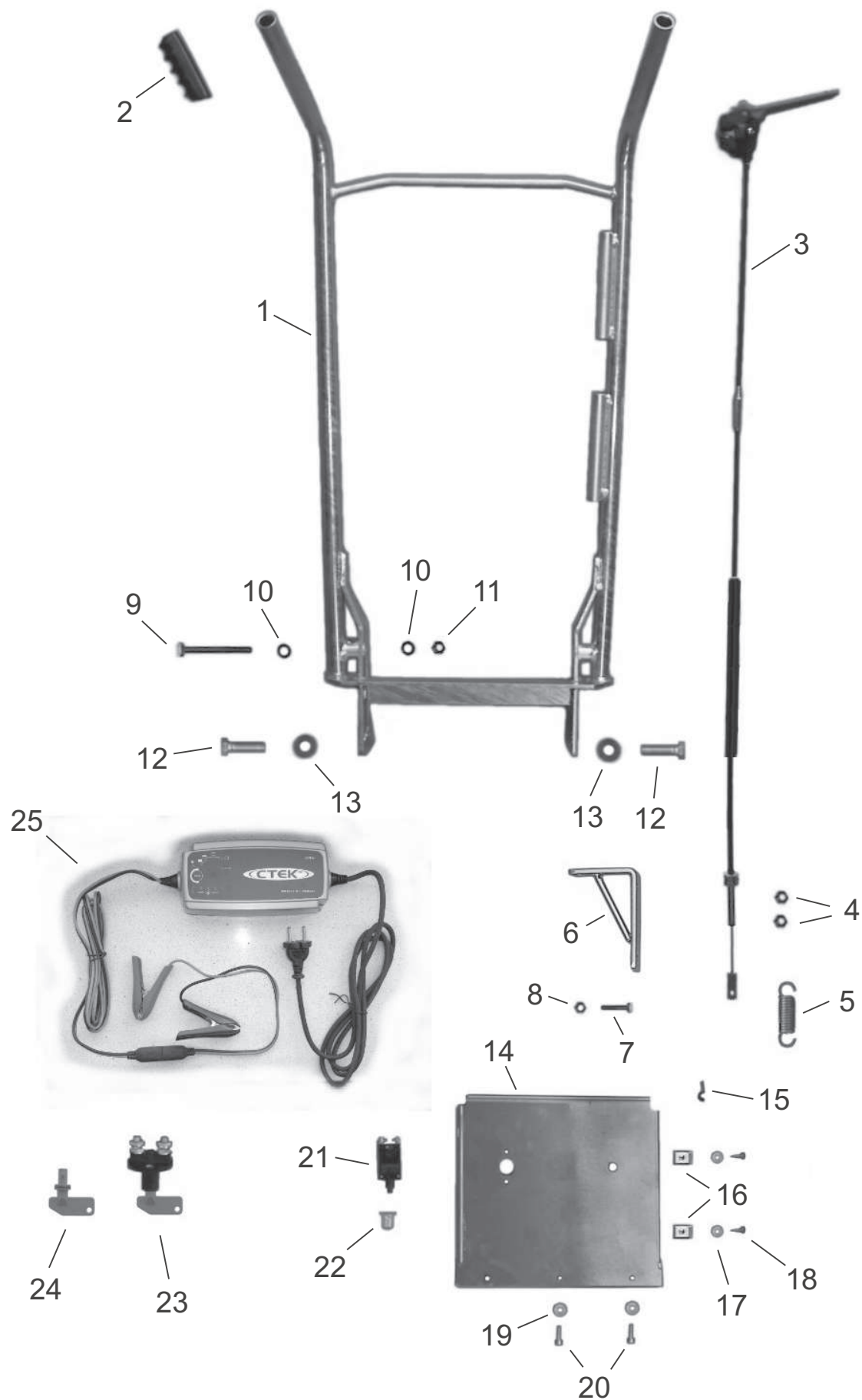
4KE-PH01-a

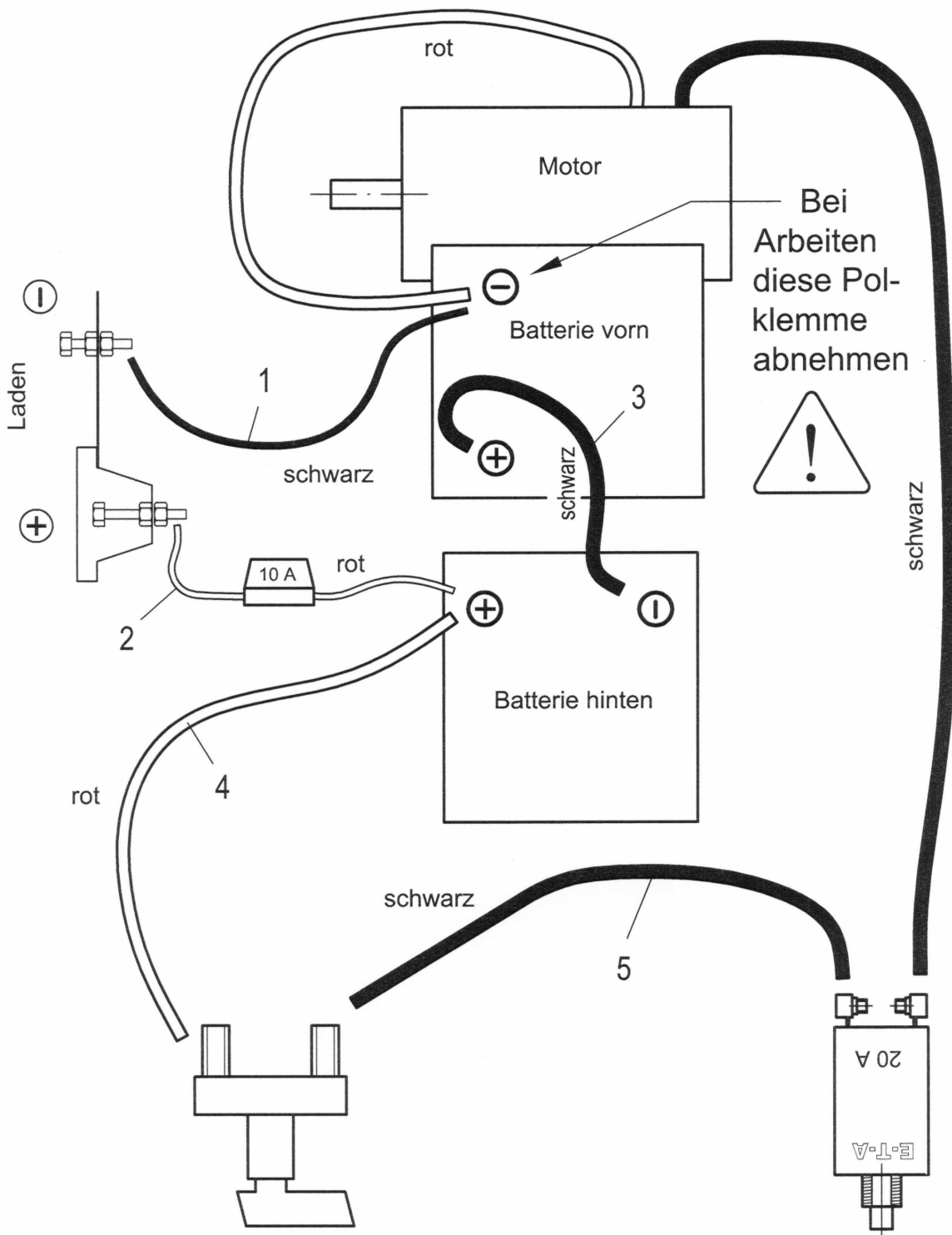


Pos.	Artikel-Nr.	Bezeichnung	Pos.	Artikel-Nr.	Bezeichnung
37	4HR-A08 V1	Mutter M8 niro	1	FPB-110 Z	Schiebewerkzeug B <small>(ohne alles)</small>
		↑ Endet eine Art.-Nr. mit einer angehängten "1", so ist die VE = 10 St.	2	4HK-E32	Soft-Leiste PB-V
			3	4HK-E29	Soft-Leiste F5-H4
			4	4DA-H99 Z	Schiene 45-4
			5	4HO-A16 V1	6kt-Schr. M8x30 niro
			6	4HW-A08 V1	Scheibe, Ø 8 niro
			7	4HR-C08 V1	Stopmutter M8 niro
			8	FPB-108 Z	Werkzeugträger B
			9	4HO-A24 V1	6kt-Schr. M10x25 niro
			10	4HW-A10 V1	Scheibe, groß Ø 10 niro
			11	4HW-B10 V1	Scheibe, Ø 10 niro
			12	4HR-C10 V1	Stopmutter M10 niro
			13	4KC-F04	Federstecker SpS
			14	4DA-C130 V	Deckel Sp3
			15	4HK-E35	Dichtung Sp3 (1 Seite)
			16	4HK-P06	Dichtung (vorn)
			17	4HO-G09 V1	Innen-6kt-Schr. M6x20 niro
			18	4HW-B06 V1	Scheibe, groß Ø 6 niro
			19	4HJ-D04	Dichtscheibe
			20	4HR-I06 V1	Kastenmutter M6 niro
			21	4DA-C117 Z	Deckelhalter, oben <small>(ohne Müttern)</small>
			22	4DA-C129 Z	Deckelhalter, vorn <small>(ohne Müttern)</small>
			23	FPH-114 Z	Gehäuse Sp31
			24	4KC-B70	Flanschlager VA (für Achse)
			25	4HJ-G11	Kappe 110
			26	4KC-A93	Guß-Flanschlager
			27	4HO-A26 Z1	6kt-Schraube M10x35
			28	4HR-C10 Z1	Stopmutter M10 verz.
			29	FPH-112 Z	Lagerdeckel Sp3
			30	FPH-213	Mutternblech Sp3 <small>(inkl. Müttern)</small>
			31	4HO-A15 V1	6kt-Schr. M8x25 niro
			32	4HW-D08 V1	Scheibe, dick Ø 8 niro
			33	4HR-I08 V1	Kastenmutter M8 niro
			34	4KK-A31 D	Isolator R
			35	4HR-C06 Z1	Stopmutter M6 verz.
			36	4HO-A20 V	6kt-Schraube M8x50 niro



SP 94 ab FPH-G5 ..			Ersatzteil-Liste			Tafel 2		
Pos.	Artikel-Nr.	Bezeichnung	Pos.	Artikel-Nr.	Bezeichnung			
1	4DC-H85 V	Fahrrachse SpS 31 <small>bis Baujahr (Oktober) 2018</small>	33	FPH-106 Z	Zwischenwelle Sp3			
1	4DE-M01V	Fahrrachse SP 94-3 <small>ab Baujahr (Oktober) 2018</small>	34	4DJ-E07 Z	Distanzstück S3			
2	4AZ-134 Z	Kettenrad 27-2 <small>bis Baujahr (Oktober) 2018</small>	35	FPB-115 Z	FI-Führung SpS 2			
2	4AZ-153 Z	Kettenrad 27-3 <small>ab Baujahr (Oktober) 2018</small>	36	4HO-A14 V1	6kt-Schr. M8x20 niro			
3	4HD-F361	Kette Sp3	37	4HW-B08 V1	Scheibe, groß Ø 8 niro			
5	4HW-A20 V	Scheibe Ø 20 niro	38	FPH-103 Z	Tragwand Sp31			
6	4KK-A32 Z	Splintbolzen 8-35 <small>bis Baujahr (Oktober) 2018</small>	39	FPH-209	E-Motor Sp3			
7	4KC-F01	Federstecker A	40	4HW-F06 Z1	Federring M6			
o.Abb.	4AZ-S84	Befestigungsset SP <small>ab Baujahr (Oktober) 2018</small>	41	4HO-A07 Z1	6kt-Schraube M6x12			
8	4HU-A20 V1	Sicherungsring 20 niro	42	4DC-K21 V	FI-Welle SpS niro			
9	4HW-P50 V1	Paßscheibe 20x1 niro	43	4KC-A96	Gew.-Stift 6x8			
10	4HJ-D03	PA-Scheibe 20	44	FPH-204	FI-Spanner 3 kpl.			
11	4DA-I04	Mitnehmer	45	4KC-B64	Spannerachse			
12	4KH-X01	Paßfeder FL	46	4HR-A16 Z	Mutter M16			
13	4DX-A03 Z	FRL-Gehäuse	47	4KC-A82	Tonnenrolle			
14	4DM-G13 Z	Distanzrohr Achse Sp31	48	4DC-C25	Zugstange Sp3			
15	4AZ-801 Z	Klappsplint 8/32	49	4HO-A29 Z	6kt-Schraube M10x50			
16	4HN-G13	Rad SpS links	50	4HC-A01	Flachriemen SpS			
17	4HN-G15	Rad SpS rechts	51	FPB-105 Z	Flachriemen-Scheibe			
	4HN-B03	Felge SpS	52	4HX-G25 1	Spannhülse 6x25			
	4HN-F03	Schlauch 6"						
	4HN-C03	Decke 3.50-6 AS						
18	FPH-104 Z	Batterieplatte Sp3						
19	4HO-A13 Z1	6kt-Schraube M8x16						
20	4HW-A08 Z1	Scheibe Ø 8 verz.						
21	4KO-B07	R-Batterie 12/50						
22	4DB-K12 Z	Batterieklemme						
23	4HO-G15 Z1	Innen-6kt-Schr. M8x25						
24	4HW-F08 Z1	Federring M8 verz.						
25	4KC-B67	Flanschlager EBS 20						
26	4HO-A27 V1	6kt-Schr. M10x40 niro						
27	4HW-A10 V1	Scheibe Ø 10 niro						
28	4HW-B10 V1	Scheibe, groß Ø 10 niro						
29	4HW-A10 Z1	Scheibe Ø 10 verz.				Endet eine Art.-Nr. mit einer angehängten "1", so ist die VE = 10 St.		
30	4HR-C10 Z1	Stoppmutter M10 niro						
31	4HW-B08 V1	Scheibe, groß Ø 8 niro						
32	FPH-107 Z	FI-K-Welle Sp3						





Pos.	Artikel-Nr.	Bezeichnung	Pos.	Artikel-Nr.	Bezeichnung
1	4KO-K25	Ladekabel Minus	4	4KO-K27	Pluskabel (rot)
2	4KO-K24	Ladekabel Plus	5	4KO-K19	HS-Kabel
3	4KO-K26	Brückenkabel	-	4KO-A03	Flachsteck-Sicherg. 10 A