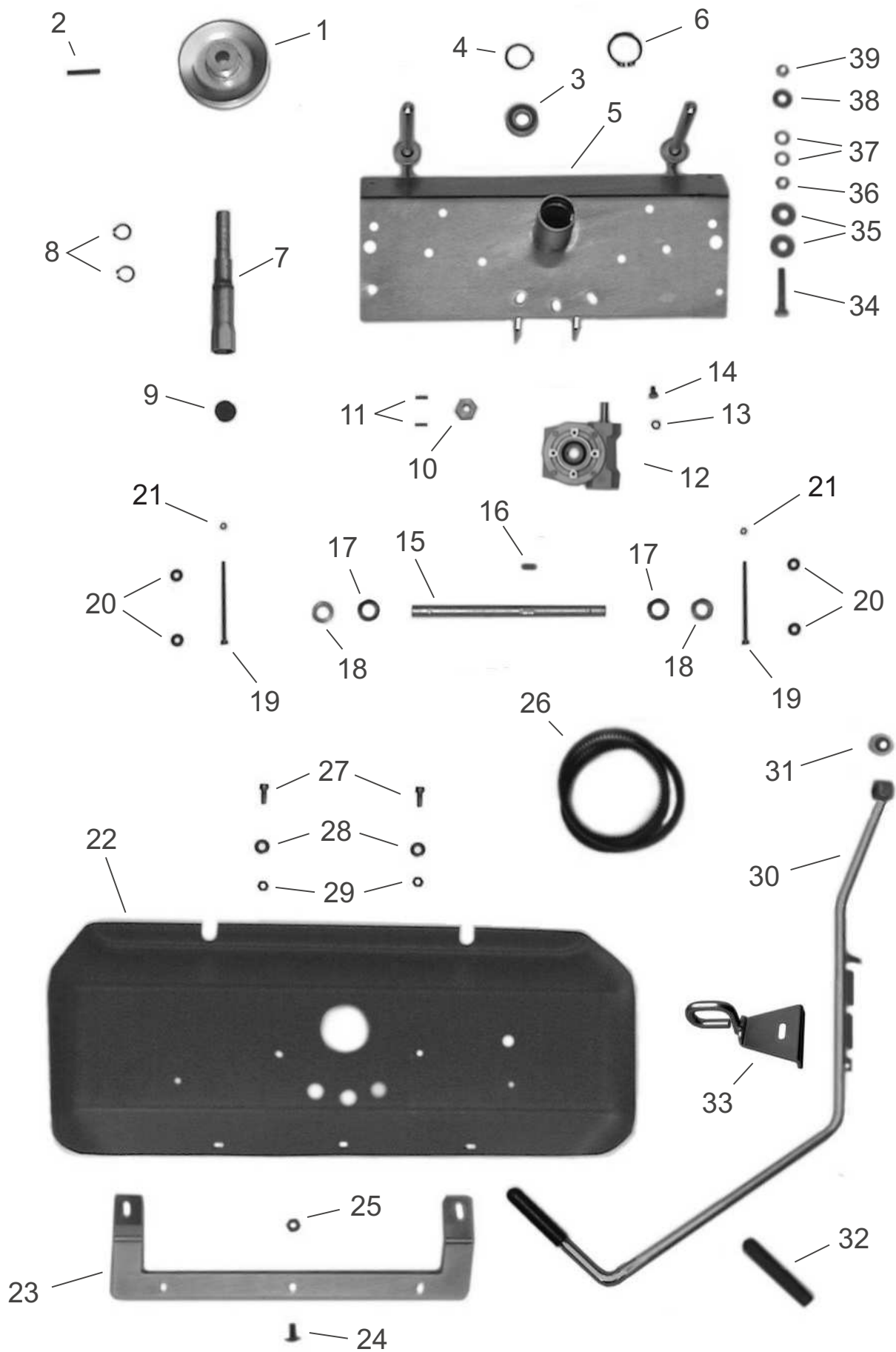


LIMPAR®

Ersatzteil-Liste für Kehrmaschine

Akku 52



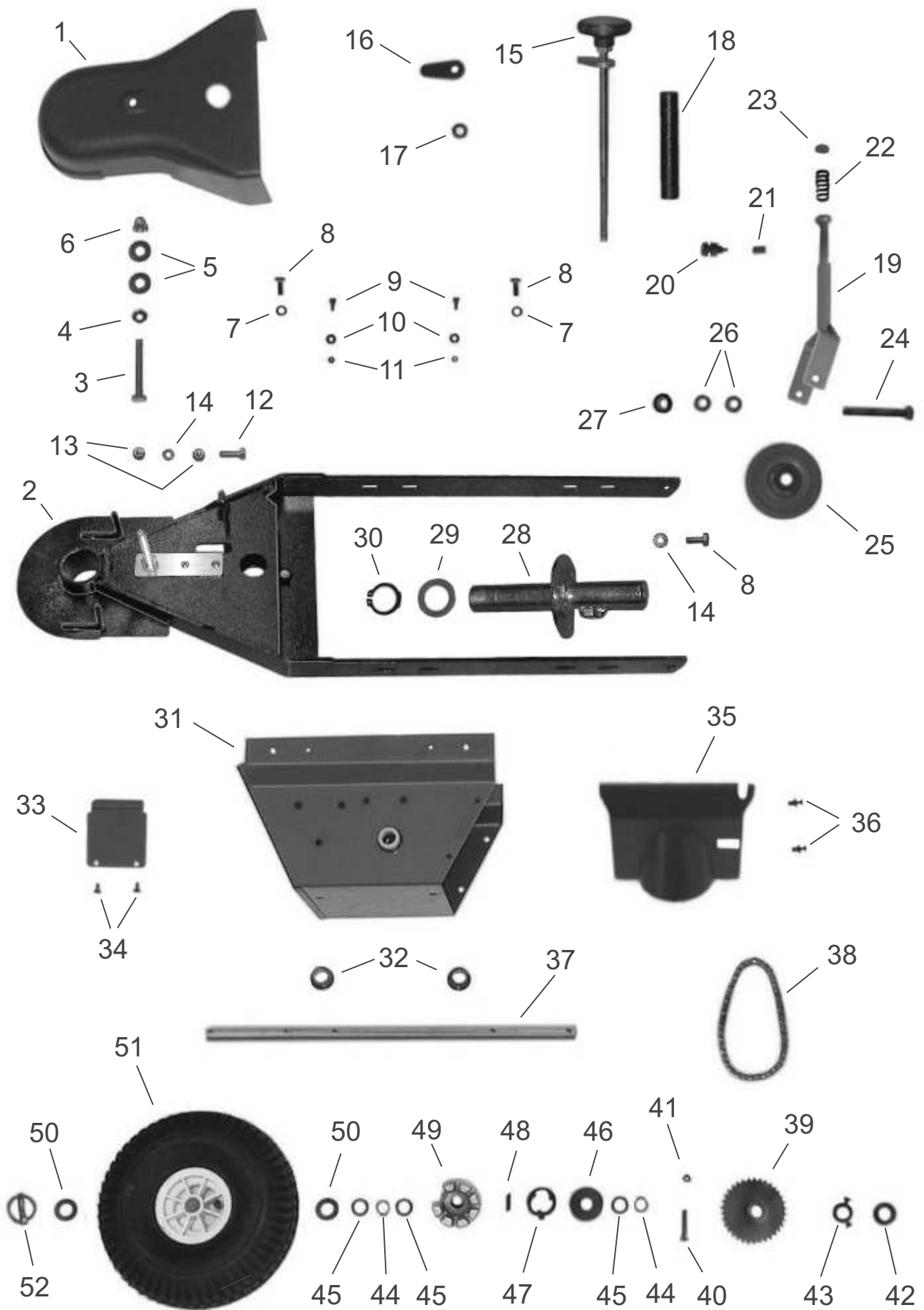


Limpar Akku 52

Ersatzteil-Liste

Tafel 1

Pos.	Artikel-Nr.	Bezeichnung	Pos.	Artikel-Nr.	Bezeichnung
o. Abb.	4HM-N1P	Kehrbürstensatz 69	34	4HO-A61 Z1	6kt-Schraube M12x65
			35	4HW-B12 Z1	Scheibe, groß Ø 13
1	4AZ-A37 Z	Keilriemenscheibe KUB	36	4HR-A12 Z1	Mutter M12
2	4HX-G40 1	Spannhülse Ø6x40	37	4HW-A12 Z1	Scheibe Ø 13
3	4HA-A17	Spez.-Kugellager	38	4HJ-D02	PA-Scheibe 12,5
4	4HU-I35 1	Sicherungsring 35	39	4HR-C12 Z1	Stopmutter M12
5	FKV-127 Z	Trag-Halslager 69 G			
6	4HU-A40 1	Sicherungsring 40			
7	FKV-119	Bü-Welle 25/30			
8	4HU-A17 1	Sicherungsring 17			
9	4HK-E11	Ausgleichspuffer			
10	4DS-C02	K-Stück 30 (bis Dez. 2016)	10	4DS-C05	K-Stück 30 (ab Dezember 2016)
11	4KC-A48 1	Kegelkerbstift (bis Dez. 2016)	11	4KH-P12	Paßfeder (ab Dezember 2016)
12	4KB-S09	Getriebe B3			
13	4HW-F06 Z1	Federring 6			
14	4HO-A07 Z1	6kt-Schraube M6x12			
15	4DC-X03	Bü-Achse KU			
16	4KH-P05	Paßfeder			
17	4DC-K31 Z	Hülse 14/12 (1 Stück)			
18	4HW-P62 1	Paßscheibe Ø15x2			
19	4HO-G67 Z1	Innen-6kt-Schr. M5x90			
20	4HW-B05 Z1	Scheibe, groß Ø 5			
21	4HR-C05 Z1	Stopmutter M5			
22	4HJ-X34	Bü-Haube 72			
23	4DA-F83 Z	Deckstütze 69 K			
24	4HO-S09 Z1	Schlitzschr. M6x20			
25	4HR-C06 Z1	Stopmutter M6			
26	4HB-D33 V	Keilriemen (Bürstenantr.)			
27	4HO-G14 Z1	Innen-6kt-Schr. M8x20			
28	4HW-B08 Z1	Scheibe, groß Ø 8.4			
29	4HR-C08 Z1	Stopmutter M8			
30	FBC-204	Raststütze 52 kpl.			
31	4HK-S01	Silentblock			
32	4HJ-G08	Griffkappe 12			
33	FKV-129 Z	Rastöse 69 G			

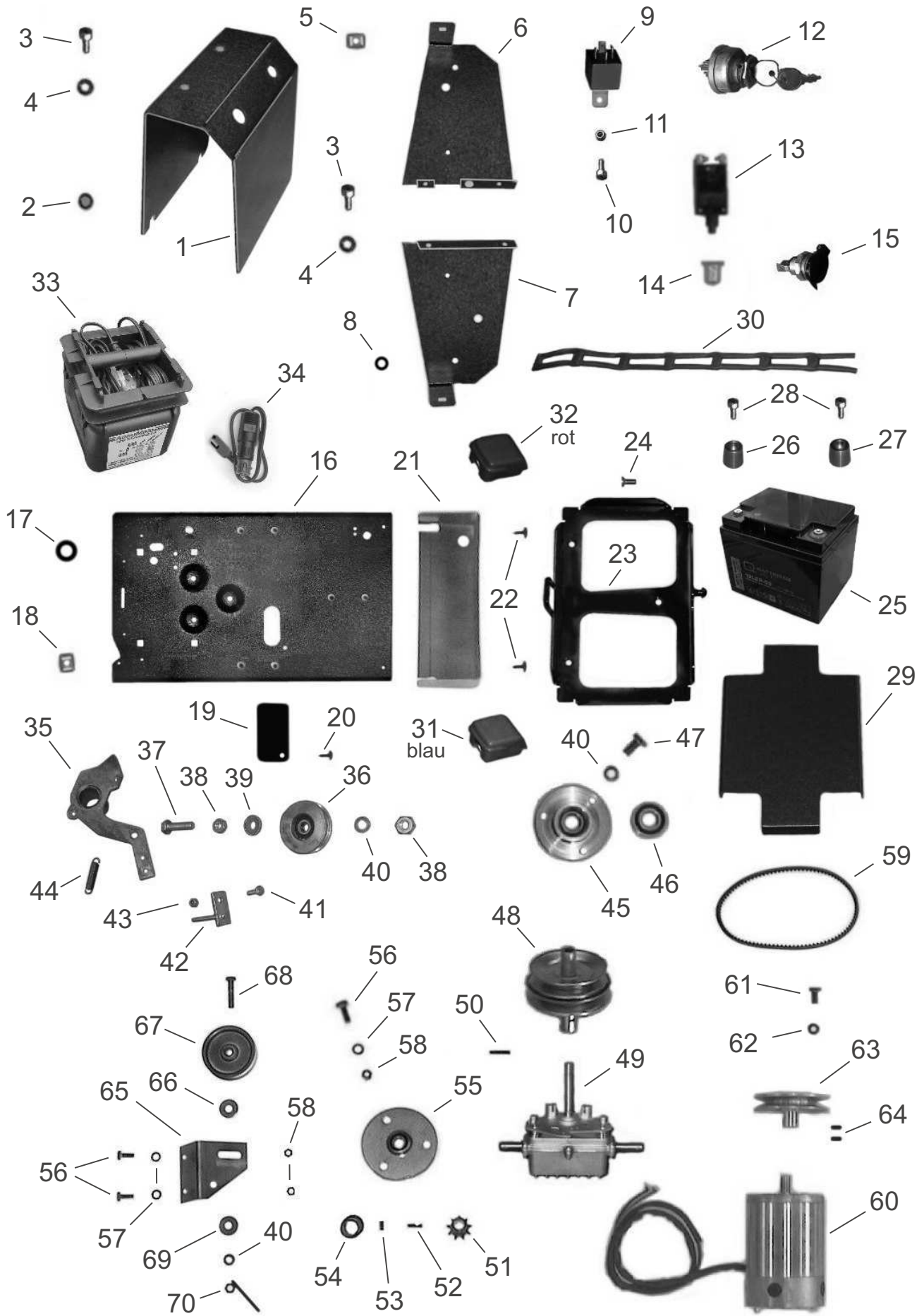


Limpar Akku 52

Ersatzteil-Liste

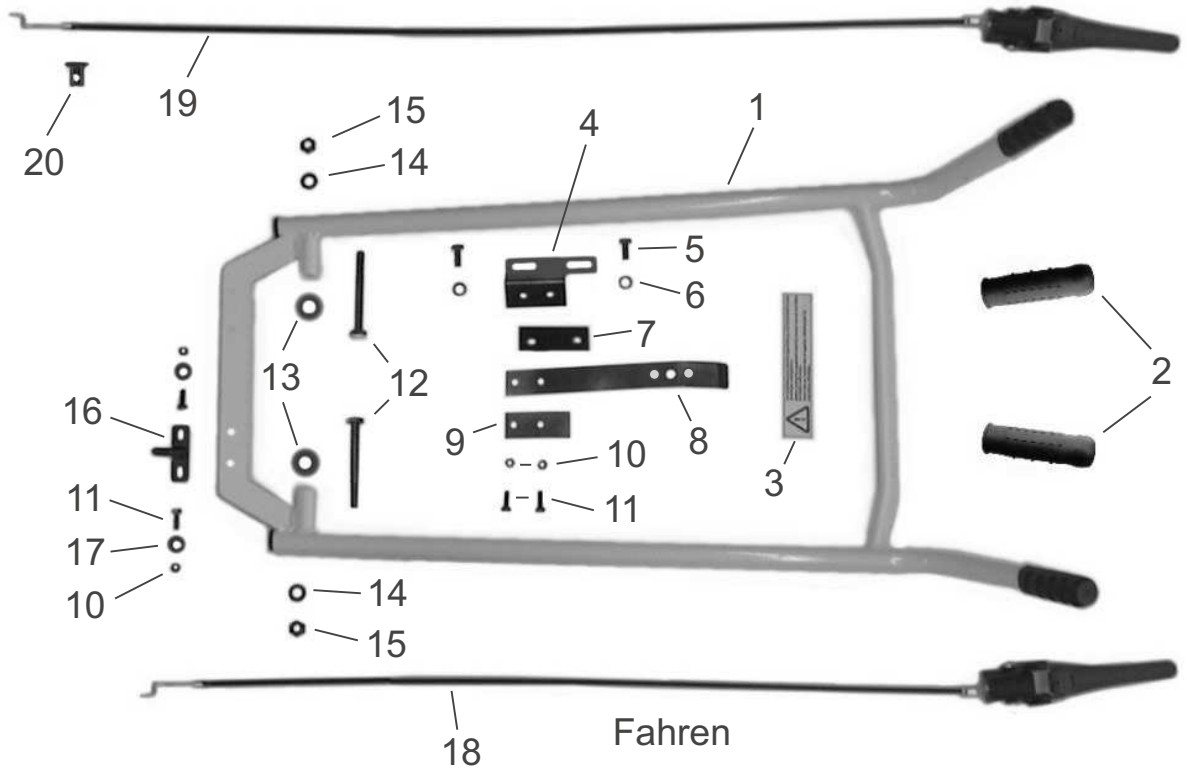
Tafel 2

Pos.	Artikel-Nr.	Bezeichnung	Pos.	Artikel-Nr.	Bezeichnung
1	4HJ-X35	K-Schutz 69 G	37	4DC-H100 Z	Fahrachse 78
2	FBC-208	Bürstenträger B-G7	38	4HD-B46	Kette KU
3	4HO-A102 Z	6kt-Schraube M10x75	39	4AZ-125 Z	Kettenrad 34
4	4HR-A10 Z1	Mutter M10	40	4HO-C18 Z1	6kt-Schraube M8x40
5	4HW-B10 Z1	Scheibe , groß Ø 10,5	41	4HR-C08 Z1	Stopmutter M8
6	4HR-E10 Z1	Hutmutter M10	42	4DM-F23 Z	Abstandsrohr
7	4HW-A08 Z1	Scheibe Ø 8,4	43	4AZ-S21	Stelling 20 m. Schr.
8	4HO-A14 Z1	6kt-Schraube M8x20	44	4HU-A20	Sicherungsring A20
9	4HO-G02 Z1	Innen-6kt-Schr. M5x12	45	4KC-B36 Z	Paßscheibe Ø20x1 verz.
10	4HW-B05 Z1	Scheibe , groß Ø 5,3	46	4HJ-D03	PA-Scheibe 20
11	4HR-C05 Z1	Stopmutter M5	47	4DA-i04	Mitnehmer (gehärtet)
12	4HO-A16 Z1	6kt-Schraube M8x30	48	4KH-X01	Paßfeder FL
13	4HR-A08 Z1	Mutter M8	49	4DX-A03 Z	FRL-Gehäuse
14	4HW-F08 Z1	Federring M8	50	4HW-A20 Z1	Scheibe , Ø 21
15	4AZ-128	Stützrad-Knaufschraube	51	4HN-G02 W	Luftrad 4.00-4 (Felge weiß)
16	4DA-i01 Z	Konterlasche	52	4AZ-801	Klappsplint
17	4HW-A10 Z1	Scheibe Ø 10,5			
18	4DJ-T01 SK	Distanzrohr E7			
19	FKV-124 Z	Radgabel 69 G			
20	4KC-B20	Druckschraube			
21	4HI-B04	Druckfeder			
22	4HI-B03	Druckfeder VA			
23	4DC-H76 Z	Federdruckstück			
24	4KC-A101	Bolzen 12 mit Kopf			
25	4HN-G17 X	Rad 125/2			
26	4HW-A12 Z1	Scheibe Ø 13			
27	4KC-A100	Klemmkappe 12			
28	FBC-109 Z	Stützradrohr E			
29	4HW-P55	Paßscheibe Ø30x0,5			
30	4HU-A30	Sicherungsring A30			
31	FBK-206	Gehäuse 72-2 ET			
32	4HJ-A02	Bundbuchse			
33	4DA-C53 SK	Deckel			
34	4KC-A21	Blechschaube			
35	4HJ-X24	Heckklappe E			
36	4KC-A54 1	Schraubniete 5 (Kunststoff)			

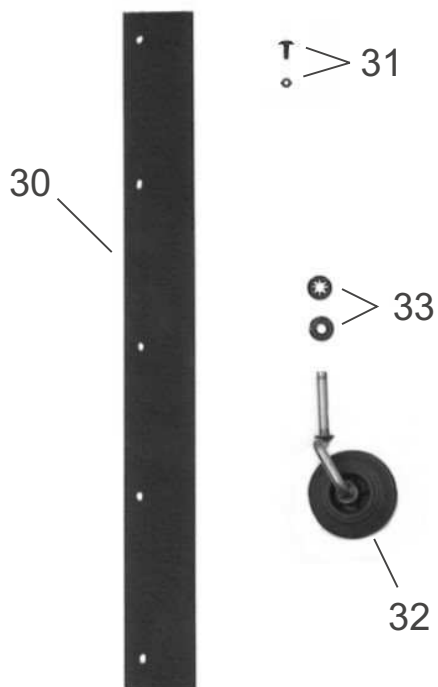


Limpar Akku 52			Ersatzteil-Liste			Tafel 3		
Pos.	Artikel-Nr.	Bezeichnung	Pos.	Artikel-Nr.	Bezeichnung			
1	4DA-C151-SK	E-Box-Deckel (leer)	36	4AZ-208	Umlenkrolle 72E			
2	4HK-D07	Gummistopfen 14	37	4HO-A27 Z	6kt-Schraube M10x40			
3	4HO-G08 Z1	Inbusschraube M6x16	38	4HR-A10 Z1	Mutter M10			
4	4HW-B06 Z1	Scheibe,groß Ø6,5	39	4HW-D10 Z1	Scheibe 10, dick			
5	4HR-i06 Z1	Käfigmutter M6 für t=1,5	40	4HW-F10 Z1	Federring M10			
6	4DA-C148-SK	E-Wand re.	41	4HO-A08 Z1	6kt-Schraube M6x16			
7	4DA-C149-SK	E-Wand li.	42	FKB-104 Z	K-Führung			
8	4HK-D03 1	Kabeltülle 6	43	4HR-C06 Z1	Stopmutter M6			
9	4KO-R01	Relais	44	4Hi-A02	Rückholfeder			
10	4HO-G03 Z1	Inbusschraube M5x16	45	FKV-215	Lagerflansch KV-E (inkl. Pos. 46)			
11	4HR-C05 Z1	Stopmutter M5	46	4HA-A20	Spez.-Kugellager Ø20			
12	4KO-S01	Zündschloß	47	4HO-A23 Z1	6kt-Schraube M10x20			
13	4KO-G19	Sicherungs-Automat 40A	48	4AZ-A50 Z	K-Scheibe Bi-KVE			
14	4KO-G17	ETA-Kappe (M12)	49	4KB-S25	Tandem-Getr. 14/200 L			
15	4KO-S03	Steckdose mit Deckel	50	4HX-F25 1	Spannhülse 5x25			
16	FBC-100-SK	Motorkonsole A52	51	4HE-B07	Ritzel 10 N			
17	4HK-D05	Kabeltülle 12	52	4KH-X02	Paßfeder MT2			
18	4HR-i61 Z1	Käfigmutter M6 für t=2,5	53	4DC-B02	Riegelstift			
19	4DA-C147-SK	Abdeckung	54	4HJ-S01 1	Schrumpfschlauch 1 (15cm)			
20	4KC-A21 1	Blechschrabe 4,2x16	55	4AZ-301 Z	Flanschlager 12			
21	4HJ-X20	Abschluß FKU	56	4HO-A13 Z1	6kt-Schraube M8x16			
22	4KC-A54 1	Schraubniete 5	57	4HW-A08 Z1	Scheibe Ø 8,3			
23	FBC-105-SK	Batterierahmen 50	58	4HR-C08 Z1	Stopmutter M8			
24	4HO-Q14 V1	Senkkopfschr. M8x20	59	4HB-D34 V	Keilriemen (Motor => Getr.)			
25	4KO-B09	F-Batterie 12/50 1 Stück !	60	4KA-E01	E-Motor n1800			
26	4DC-H109 V	Batteriepol Minus (dünn)	61	4HO-A07 Z1	6kt-Schraube M6x12			
27	4DC-H108 V	Batteriepol Plus (dicker)	62	4HW-F06 Z1	Federring M6			
28	4HO-G09 V1	Inbusschr. M6x20 VA	63	4AZ-A49 Z	Motor-K-Scheibe KVE			
29	4HJ-X50	K-Batteriedeckel 2xB8	64	4KC-A38 1	Gewindestift ZA M6x12			
30	4HK-E37	Batterieband AK50	65	4DA-F76 Z	Sparo-Konsole 67-72			
31	4KO-S43	Easy-Click-Pol Minus/blau	66	4DC-M03 Z	Hülse			
32	4KO-S44	Easy-Click-Pol Plus/rot	67	4AZ-206	Spannrolle C2			
33	4KO-G38	Ladegerät 24 inkl. Pos.34	68	4HO-M52 Z	6-kt-Schraube UNF 2 1/2			
34	4KO-G39	Adapterkabel SAE	69	4HW-B10 Z1	Scheibe, groß Ø 10,5			
35	FBC-111 Z	Bü-Spanner E	70	4AZ-108 Z	Stützstab-Mutter 3/8 UNF			

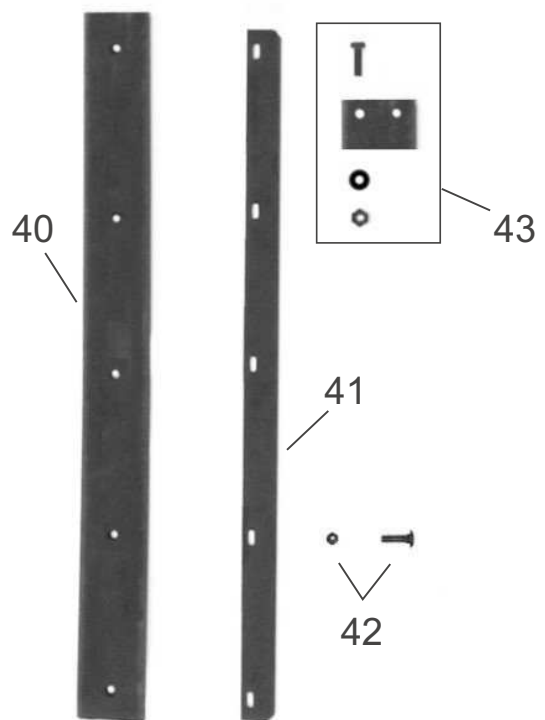
Bürstenantrieb



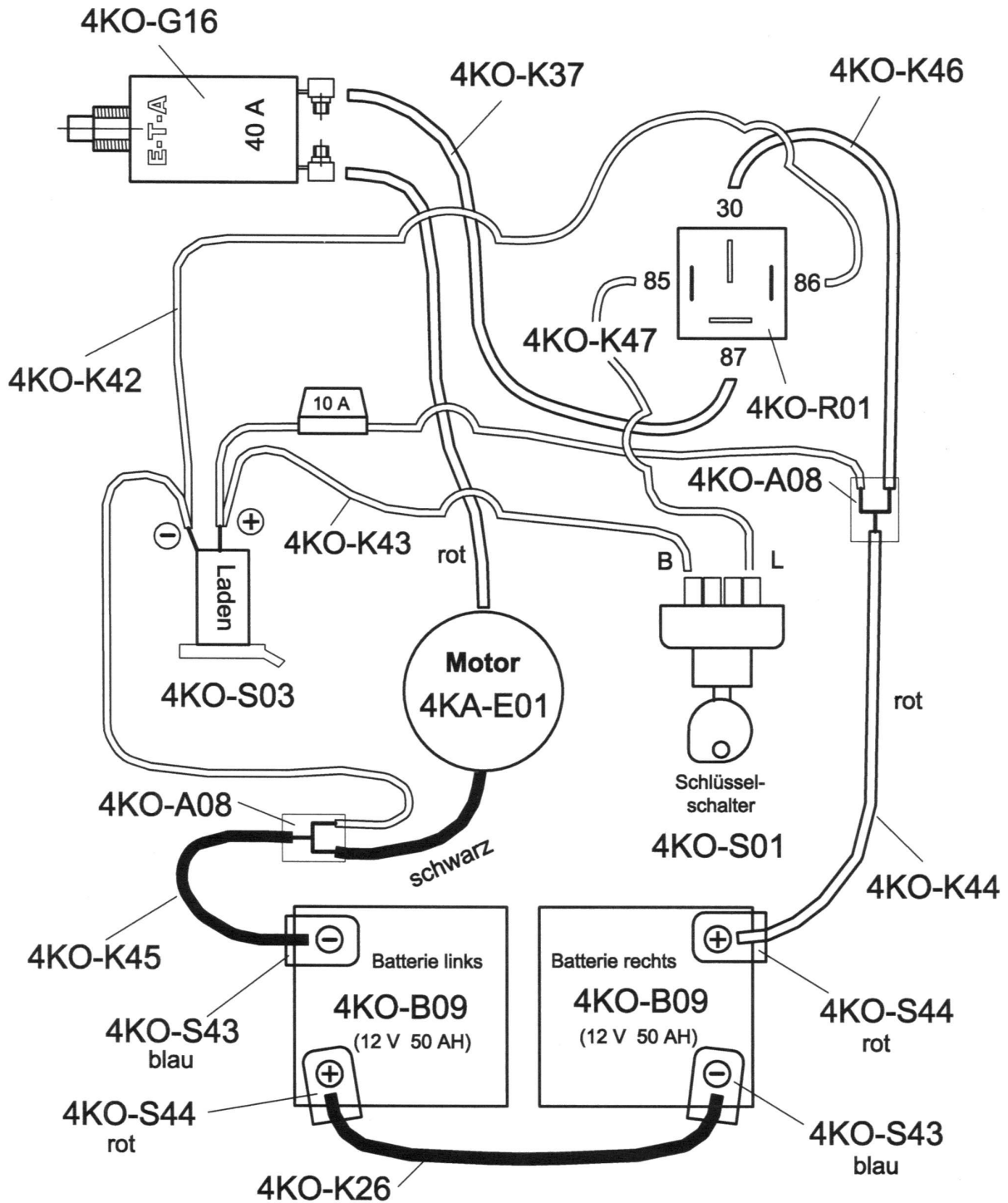
Kehrgut-Behälter



Schnee-Räumschild



Elektrischer Anschlussplan für Limpar **Akku 52** mit Art.-Nrn. für Kabel und Bauteile



Hinweis:

Die DIN- und Normteile aus dieser Liste werden überwiegend in Verpackungseinheiten abgegeben.

Ist die letzte Stelle eines solchen Teiles eine "1", so bedeutet dies eine VE von 10 Stück.

Beispiele: 4HW-A10 Z1 = 10 Stück Scheiben DIN 125 Ø10,5
4HU-A20 1 = 10 Stück Sicherungsring für Wellen Ø20