

# Ersatzteil - Liste



*Limpar* 78



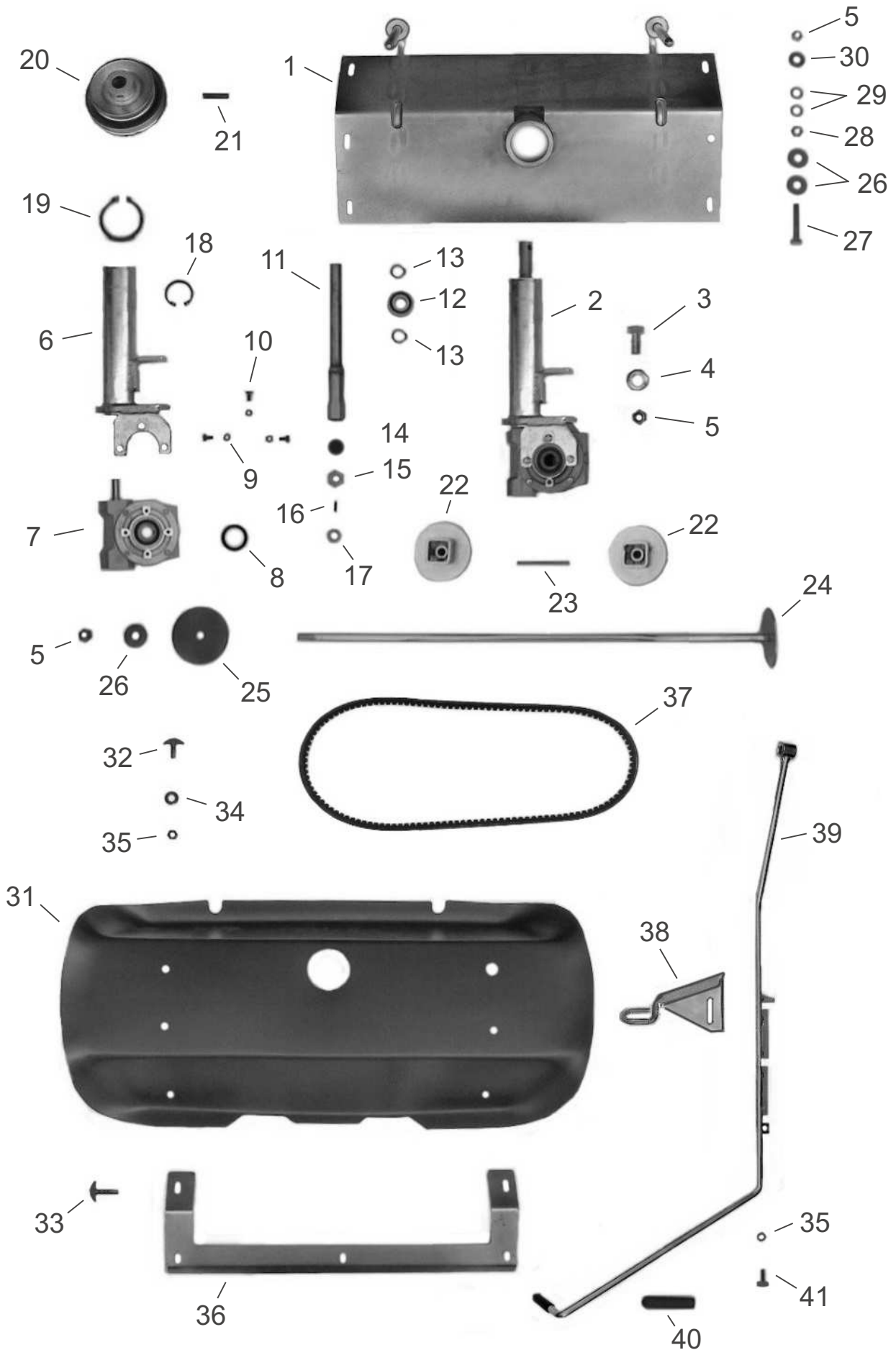
4F Maschinenteknik GmbH  
Am Gasspeicher 6  
D - 49453 Rehden

Tel.: 05446-997040

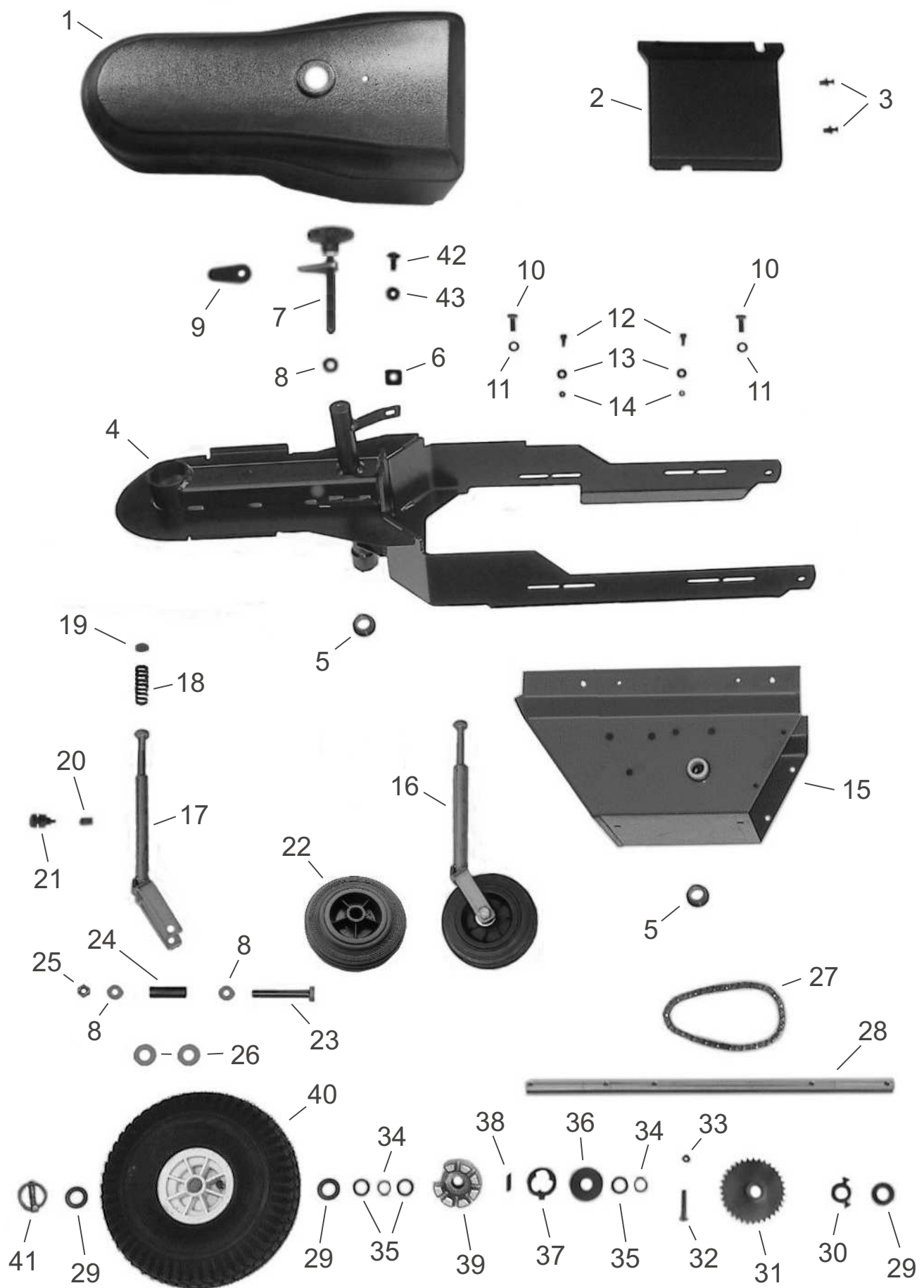
Fax: 05446-997042

e-mail: [info@4-f.de](mailto:info@4-f.de)

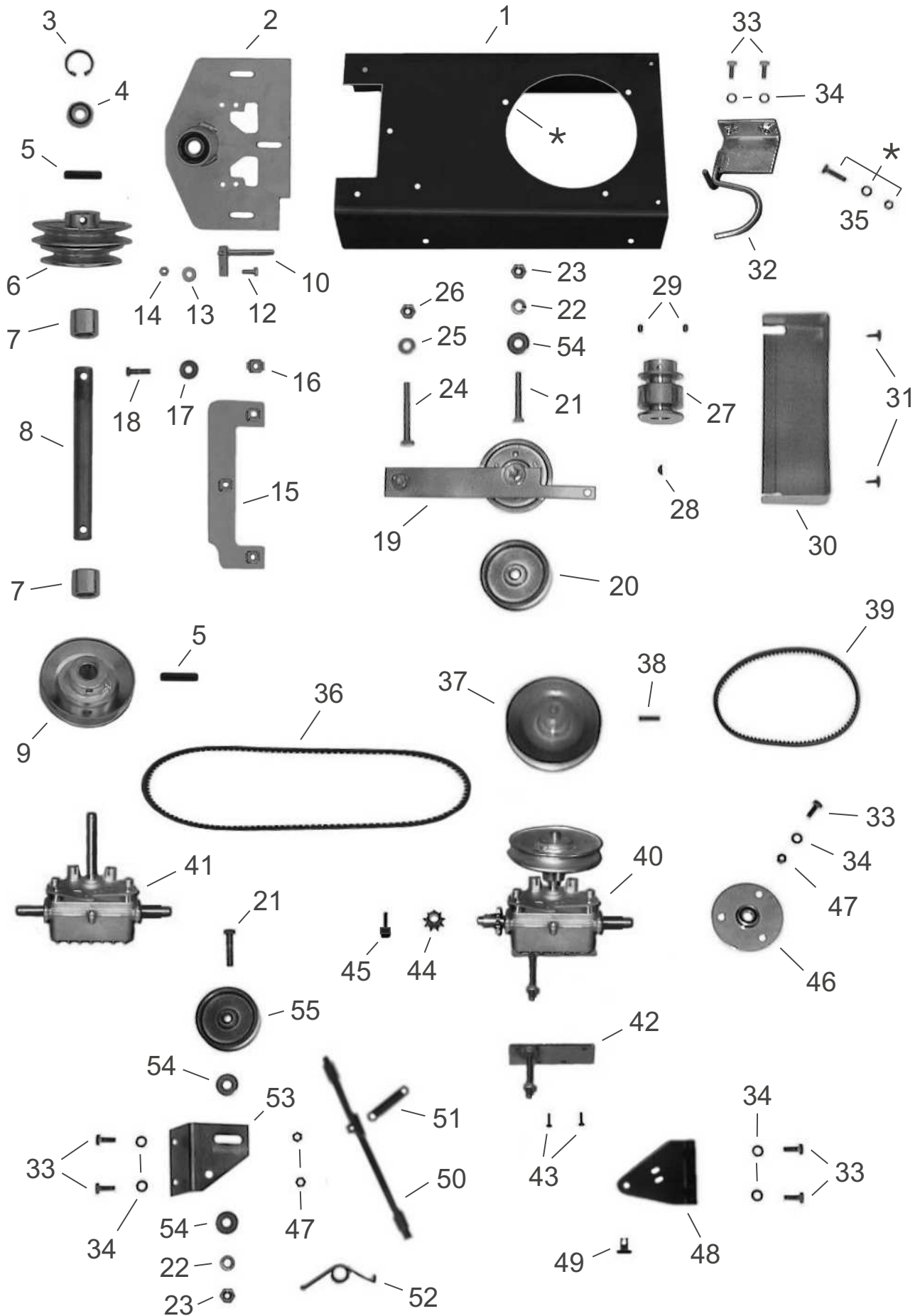
Internet: [www.Limpar.de](http://www.Limpar.de)



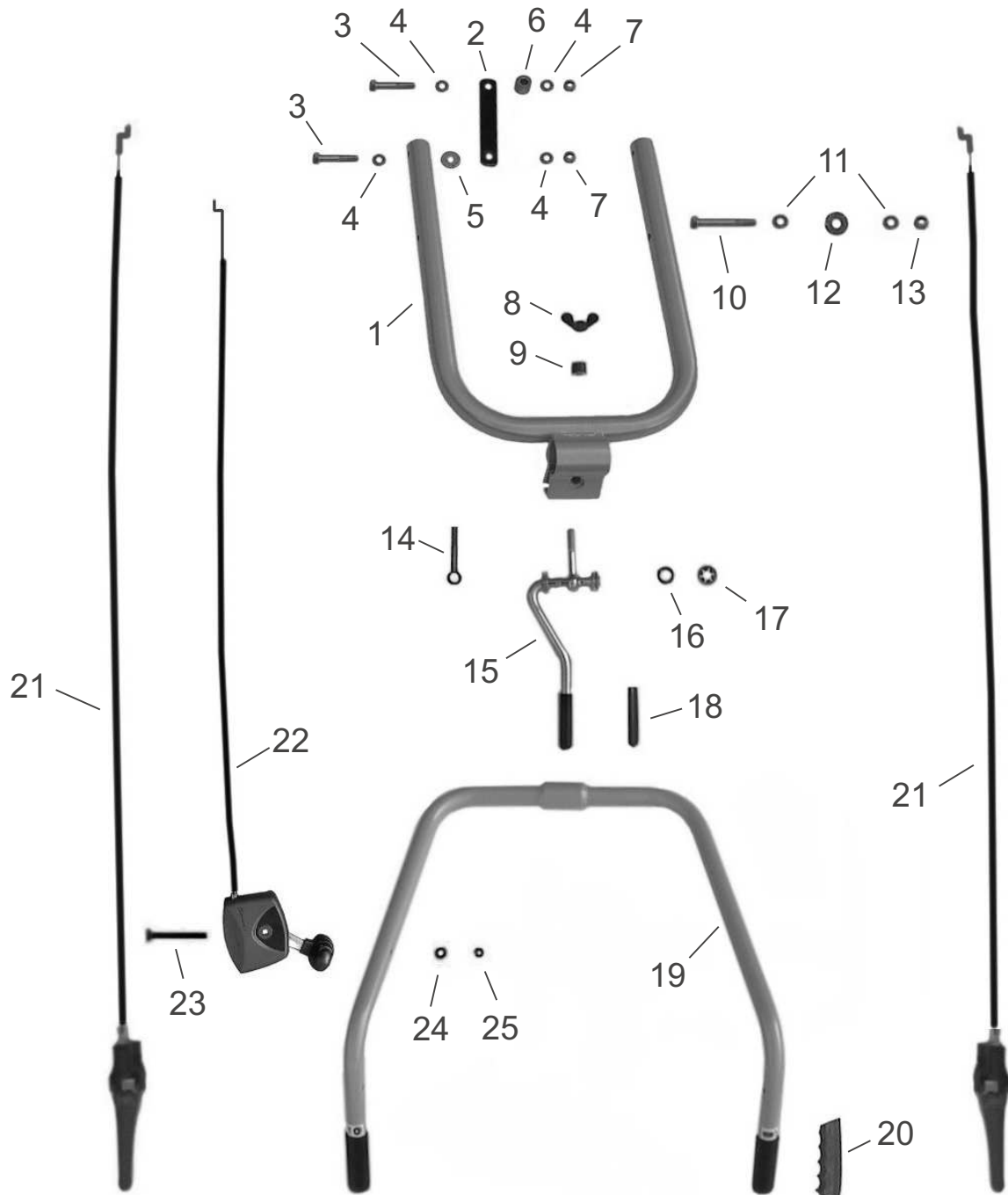
Limpar 78			Ersatzteil-Liste			Tafel 1		
Pos.	Artikel-Nr.	Bezeichnung	Pos.	Artikel-Nr.	Bezeichnung			
1	FKX-104 Z	Bürstendeck 33-44-80	37	4HB-X02 S	Keilriemen XPA 1060 Lw			
2	FKX-214	Bürstengetriebe 78	38	FKX-109 Z	Rastöse 78			
3	4HO-A34 Z1	6kt-Schraube M12x30	39	FKX-207	Schwenkstütze 78			
4	4HW-D12 Z1	Scheibe, dick Ø12	40	4HJ-G08	Tauchgriff 12			
5	4HR-C12 Z1	Stopmutter M12	41	4HO-A09 Z1	6kt-Schraube M6x20			
6	FKX-105 Z	Halslager KX						
7	4KB-S05	Schneckengetriebe VF44						
8	4HL-A02	Simmerring 44						
9	4HW-F06 Z1	Federring M6						
10	4HO-A07 Z1	6kt-Schraube M6x12						
11	FKX-111	BÜ-Welle 33-44-KX						
12	4HA-A20	Kugellager (6004 2RS)						
13	4HU-A20 1	Sicherungsring A20						
14	4HK-E11	Ausgleichs-Puffer						
15	4DS-C01	K-Stück 22						
16	4KH-P04	Paßfeder						
17	4DM-B15 Z	Distanzrohr						
18	4HU-i42 1	Sicherungsring i42						
19	4HU-A50 1	Sicherungsring A50						
20	4AZ-A90 Z	Doppel-KX-Scheibe V						
21	4HX-H36 1	Spannhülse Ø8x36						
22	4AZ-107 Z	Bürstenmitnehmer 44						
23	4DC-B01	Mitnehmerstab						
24	4AZ-142 Z	Bürstenachse 0,8m						
25	4DA-E03 Z	Scheibe 90						
26	4HW-B12 Z1	Scheibe, groß Ø13						
27	4HO-A61 Z1	6kt-Schraube M12x65						
28	4HR-A12 Z1	Mutter M12						
29	4HW-A12 Z1	Scheibe, Ø13						
30	4HJ-D02 1	PA-Scheibe Ø12,5						
31	4HJ-X40	Bü-Haube 78						
32	4HO-S44 Z1	Bordwandschr. M6x15						
33	4HO-S09 Z1	Bordwandschr. M6x20						
34	4HW-B06 Z1	Scheibe, groß Ø6,3						
35	4HR-C06 Z1	Stopmutter M6						
36	4DA-F171 Z	Deckstütze 78						



Limpar 78			Ersatzteil-Liste			Tafel 2		
Pos.	Artikel-Nr.	Bezeichnung	Pos.	Artikel-Nr.	Bezeichnung			
1	4HJ-X39	Haube 78	37	4KH-X01	Paßfeder FL			
2	4HJ-X23	Heckklappe	38	4DA-i04	Mitnehmer			
3	4KC-A54 1	Schraubniete 5	39	4DX-A03 Z	FRL-Gehäuse			
4	FKX-216	Bürstenträger 78	40	4HN-G02 W	Luftrad 4.00 x 4			
5	4HJ-A02	Bundbuchse	41	4AZ-801 Z	Klappsplint			
6	4HR-i08 1	Käfigmutter M8	42	4HO-S47 Z1	Bordwandschr. M8x15			
7	4AZ-141	Knaufschraube 115	43	4HK-E01	Gummischeibe			
8	4HW-A10 Z1	Scheibe Ø10,5						
9	4DA-i01 Z	Konterlasche						
10	4HO-A14 Z1	6kt-Schraube M8x20						
11	4HW-A08 Z1	Scheibe Ø8,4						
12	4HO-G02 Z1	Innen-6kt-Schr. M5x12						
13	4HW-B05 Z1	Scheibe, groß Ø5,3						
14	4HR-C05 Z1	Stoppmutter M5						
15	FKX-215	Gehäuse 78						
16	FKX-203	Stützrad 78 kpl.						
17	FKX-108 Z	Radgabel KX						
18	4HI-B09	Druckfeder KX						
19	4DC-H76 Z	Federdruckstück						
20	4HI-B04	Druckfeder						
21	4KC-B20	Druckschraube						
22	4HN-G19	Rad 140						
23	4HO-C69 Z1	6kt-Schraube M10x80						
24	4DM-P03	Stüra Hülse KX						
25	4HR-C10 Z1	Stopmutter M10						
26	4HW-A16 Z1	Scheibe Ø17						
27	4HD-B44	Kette PA						
28	4DC-H100 Z	Fahrachse 78						
29	4HW-A20 Z1	Scheibe, Ø21						
30	4KC-A03 Z	Stellring 20						
31	4AZ-125 Z	Kettenrad 34 Z.						
32	4HO-C18 Z1	6kt-Schraube M8x40						
33	4HR-C08 Z1	Stoppmutter M8						
34	4HU-A20 1	Sicherungsring A20						
35	4KC-B36 Z1	Paßscheibe Ø20x1						
36	4HJ-D03	PA-Scheibe 20						







Kehrgutbehälter - Ersatzteile

