

# LIMPAR®



## Ersatzteilliste

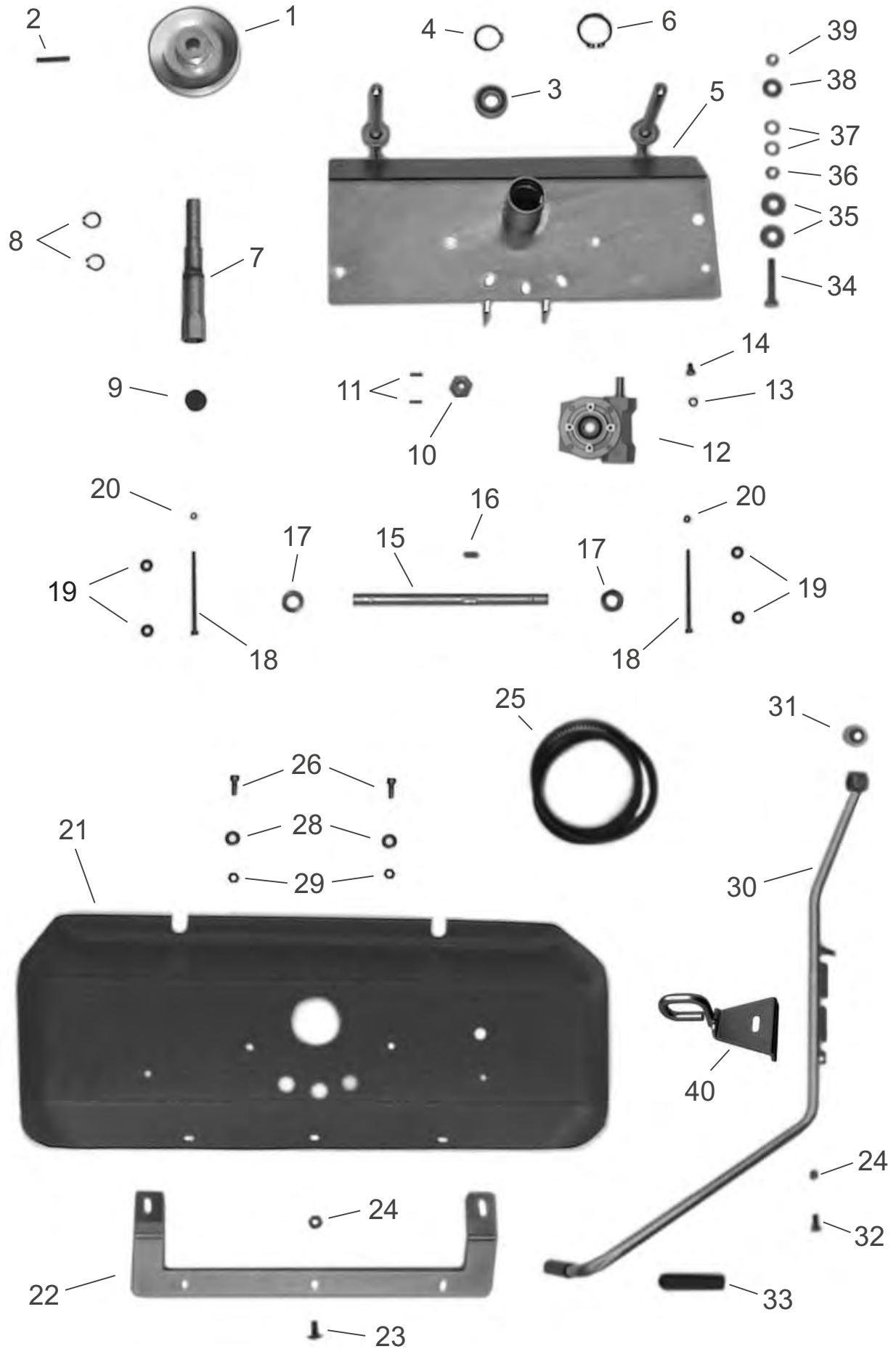
Kehrmaschine

## Limpar 72

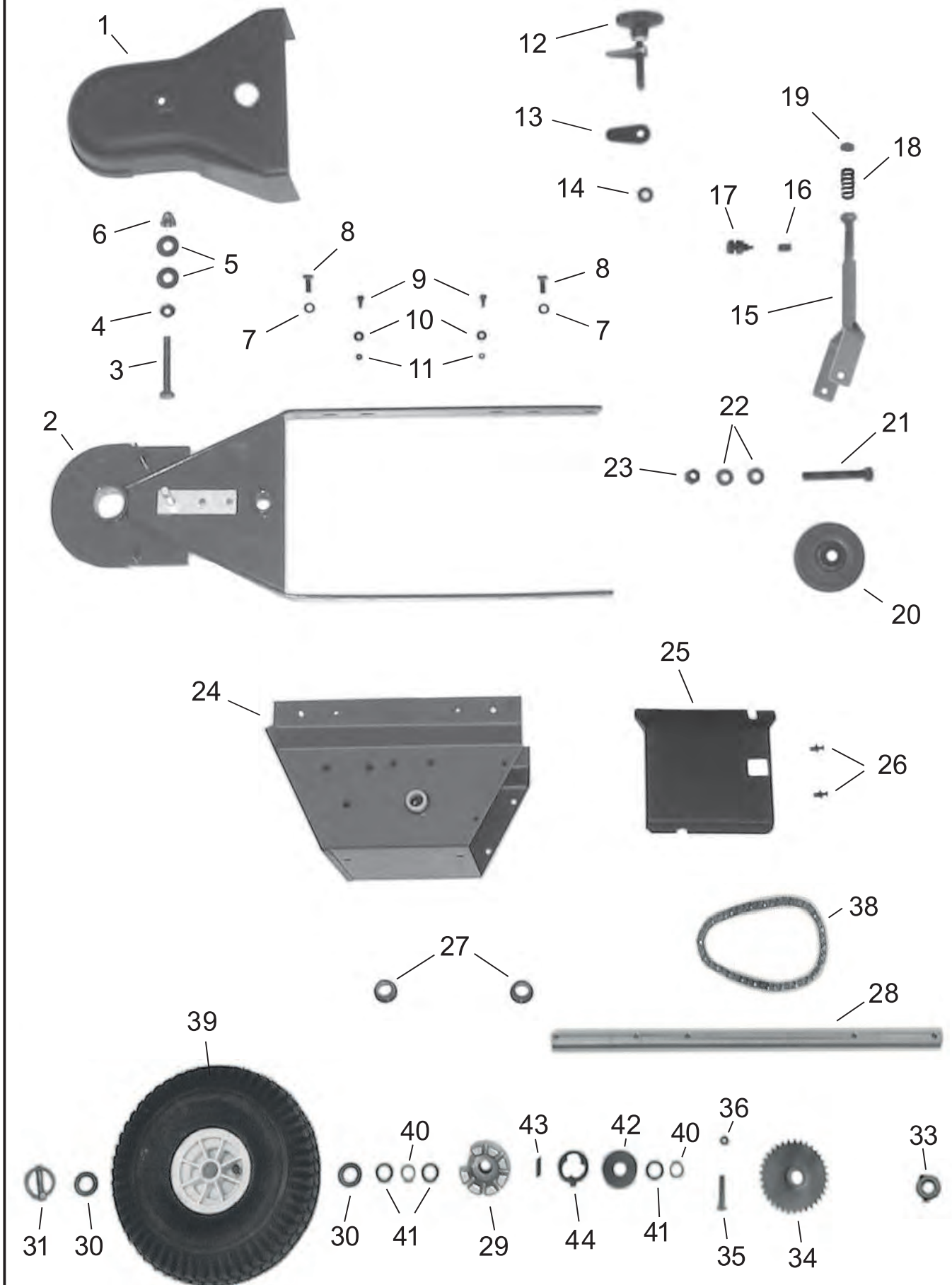
4F Maschinenteknik GmbH / Am Gasspeicher 6 / 49453 Rehden  
Fon: 05446 / 99 70 40, Fax: 05446 / 99 70 42, E-Mail: info@4-f.de

[www.limpar.de](http://www.limpar.de)





Limpar 72			Ersatzteil-Liste			Tafel 1		
Pos.	Artikel-Nr.	Bezeichnung	Pos.	Artikel-Nr.	Bezeichnung			
o. Abb.	4HM-N1P	Kehrbürstensatz 69	37	4HW-A12 Z1	Scheibe E 13			
1	4AZ-A37	Keilriemenscheibe KUB	38	4HJ-D02	PA-Scheibe 12,5			
2	4HX-G40 1	Spannhülse E 6x40	39	4HR-C12 Z1	Stopmutter M12			
3	4HA-A17	Spez.-Kugellager	40	FKV-129 Z	Rastöse 69 G			
4	4HU-I35 1	Sicherungsring 35						
5	FKV-127 Z	Trag-Halslager 69 G						
6	4HU-A40 1	Sicherungsring 40						
7	FKV-119	Bü-Welle 25/30						
8	4HU-A17 1	Sicherungsring 17						
9	4HK-E11	Ausgleichspuffer						
10	4DS-C02	K-Stück 30 (bis Dez. 2016)	10	4DS-C05	K-Stück 30 (ab Dezember 2016)			
11	4KC-A48 1	Kegelkerbstift (bis Dez. 2016)	11	4KH-P12	Paßfeder (ab Dezember 2016)			
12	4KB-S09	Getriebe B3						
13	4HW-F06 Z1	Federring 6						
14	4HO-A06 Z1	6kt-Schraube M6x10						
15	4DC-X03	Bü-Achse KU						
16	4KH-P05	Paßfeder						
17	4DC-K08 Z	Hülse 14/14 (1 Stück)						
18	4HO-G67 Z1	Innen-6kt-Schr. M5x90						
19	4HW-B05 Z1	Scheibe E 5						
20	4HR-C05 Z1	Stopmutter M5						
21	4HJ-X34	Bü-Haube 69 G						
22	4DA-F83 Z	Deckstütze 69 K						
23	4HO-S09 Z1	Schlitzschr. M6x20						
24	4HR-C06 Z1	Stopmutter M6						
25	4HB-X31 S	Keilriemen (Contitech)						
26	4HO-G14 Z1	Innen-6kt-Schr. M8x20						
28	4HW-B08 Z1	Scheibe, groß E 8.4						
29	4HR-C08 Z1	Stopmutter M8						
30	FKV-128 Z	Raststütze 69 G						
31	4HK-S01	Silentblock						
32	4HO-A10 Z1	6kt-Schraube M6x25						
33	4HJ-G08	Griffkappe 12						
34	4HO-A61 Z1	6kt-Schraube M12x65						
35	4HW-B12 Z1	Scheibe, groß E 13						
36	4HR-A12 Z1	Mutter M12						

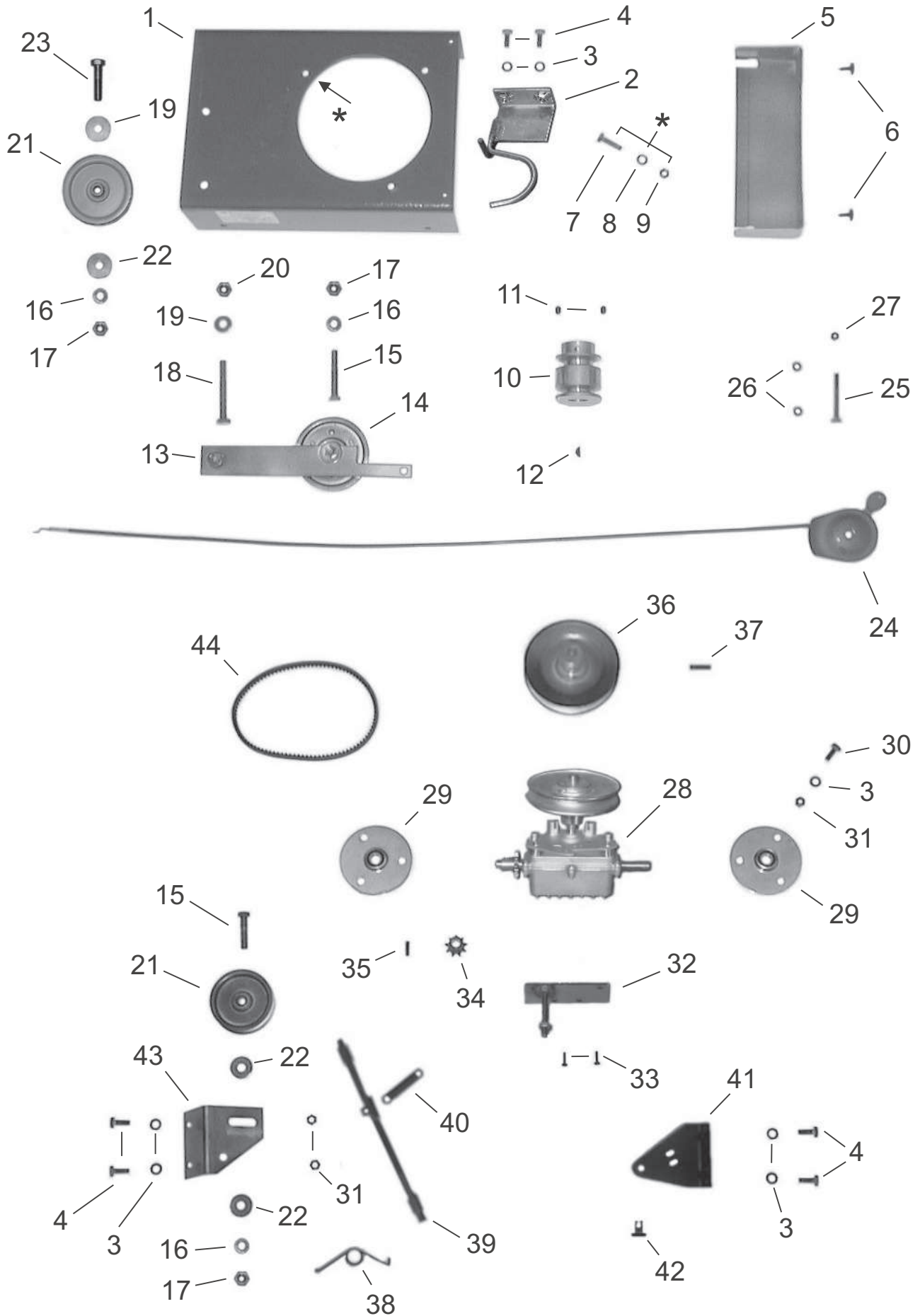


Limpar 72			Ersatzteil-Liste			Tafel 2		
Pos.	Artikel-Nr.	Bezeichnung	Pos.	Artikel-Nr.	Bezeichnung			
1	4HJ-X35	K-Schutz 69 G	39	4HN-G02 W	Luftrad 4.00-4			
2	FKV-122 S4	Bürstenträger 69 G kpl.	40	4HU-A20 1	Sicherungsring A20			
3	4HO-A102 Z	6kt-Schraube M10x75	41	4KC-B36Z 1	Paßscheibe Ø20x1			
4	4HR-A10 Z1	Mutter M10	42	4HJ-D03	PA-Scheibe 20			
5	4HW-B10 Z1	Scheibe , groß Ø 10,5	43	4KH-X01	Paßfeder FL			
6	4HR-E10 Z1	Hutmutter M10	44	4DA-i04	Mitnehmer			
7	4HW-A08 Z1	Scheibe Ø 8,4						
8	4HO-C13 Z1	6kt-Schraube M8x16						
9	4HO-G02 Z1	Innen-6kt-Schr. M5x12						
10	4HW-B05 Z1	Scheibe , groß Ø 5,3						
11	4HR-C05 Z1	Stopmutter M5						
12	4AZ-115	Stützrad-Knaufschraube						
13	4DA-I01 Z	Konterlasche						
14	4HW-A10 Z1	Scheibe Ø 10,5						
15	FKV-124 Z	Radgabel 69 G						
16	4HI-B04	Druckfeder						
17	4KC-B20	Druckschraube						
18	4HI-B03	Druckfeder VA						
19	4DC-H76 Z	Federdruckstück						
20	4HN-G17	Rad 125/2						
21	4KC-A101	Bolzen mit Kopf 12						
22	4HW-A12 Z1	Scheibe Ø 13						
23	4KC-A100	Federscheibe 12 mit K.						
24	FKV-222	Gehäuse 69						
25	4HJ-X23	Heckklappe 69B						
26	4KC-A54 1	Schraubniete 5 (Kunststoff)						
27	4HJ-A02	Bundbuchse						
28	4DC-H100 Z	Fahrachse 78						
29	4DX-A03 Z	FRL-Gehäuse						
30	4HW-A20 Z1	Scheibe, Ø 21						
31	4AZ-801 Z	Klappsplint						
33	4AZ-S21	Stellring 20						
34	FKA-101 Z	Kettenrad						
35	4HO-C17 Z1	6kt-Schraube M8x35						
36	4HR-C08 Z1	Stopmutter M8						
38	4HD-B46	Kette KU						

Limpar 72

Ersatzteil-Liste

Tafel 3



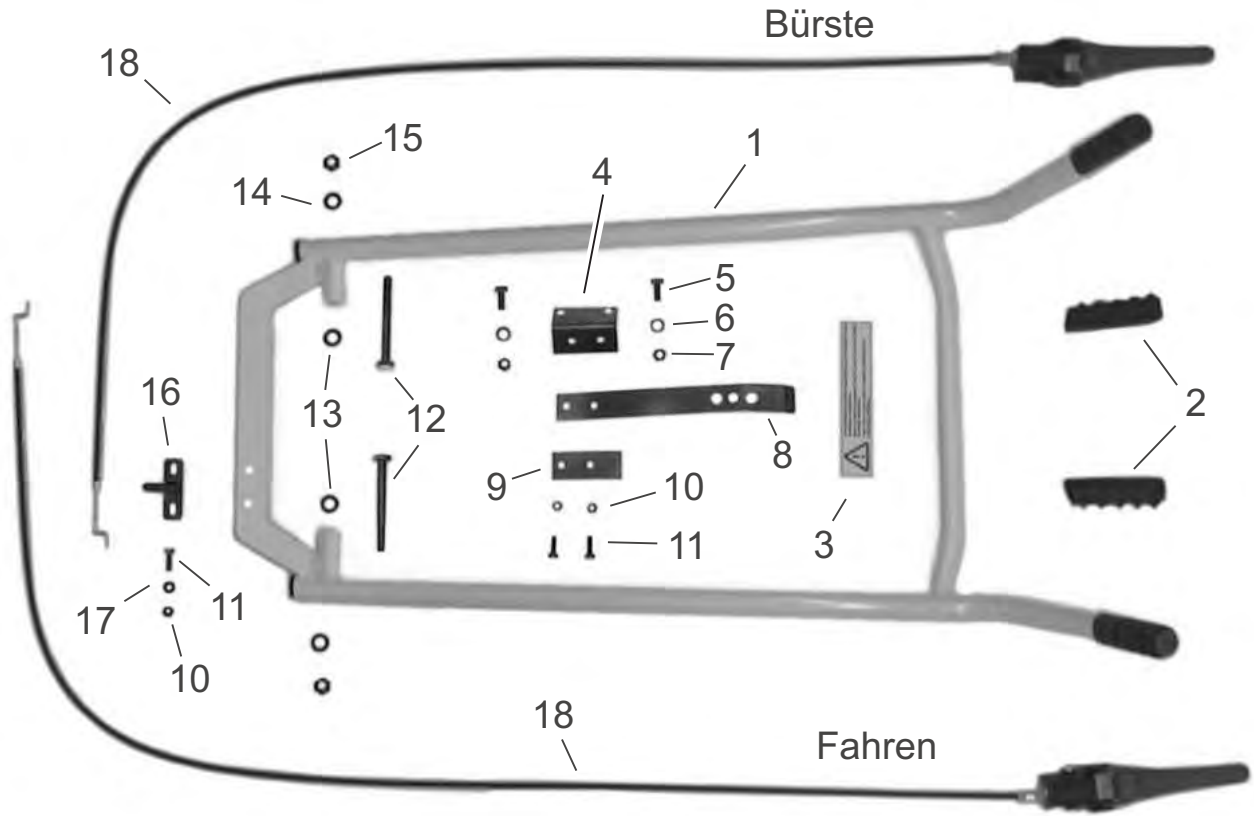
## Limpar 72

## Ersatzteil-Liste

## Tafel 3

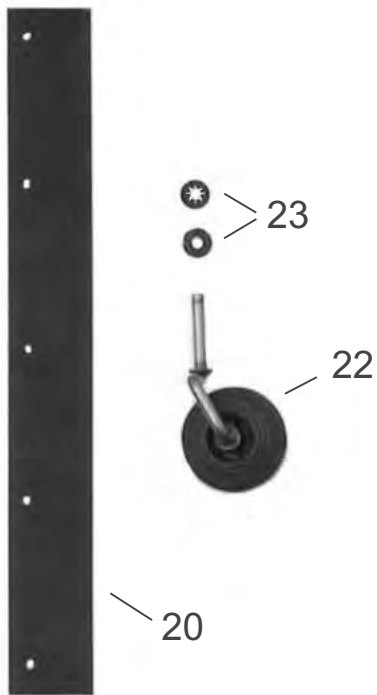
Pos.	Artikel-Nr.	Bezeichnung	Pos.	Artikel-Nr.	Bezeichnung
1	4DA-E12	Motorkonsole 69 B	36	4AZ-A38	Keilriemenscheibe KUBi
2	FKV-121 Z	K-Führung Mot 69	37	4HX-F25 1	Spannhülse 5x25
3	4HW-A08 Z1	Scheibe Ø 8,4	38	4KC-A57	Spring 69
4	4HO-A14 Z1	6kt-Schraube M8x20	39	FKV-108 Z	Schaltbaum 69
5	4HJ-X20	Abschluß FKU	40	4HI-A02	Rückholfeder
6	4KC-A21 1	Blechschraube	41	FKV-103 Z	B-Stütze 69
7	4HO-C17 Z	6kt-Schraube M8x35	42	4KC-A49	Stütz nipple
8	4HW-F08 Z1	Federring 8	43	4DA-F76 Z	Sparo-Konsole 69
9	4HR-A08 Z1	Mutter M8	44	4HB-D26 S	Keilriemen (VB 10)
10	4AZ-A36	Keilriemenscheibe KUM			
11	4KC-A04 1	Gew.-Stift M8x10			
12	4KH-S01	Scheibenfeder			
13	FKU-210	Spannarm BÜ kpl.			
14	4AZ-205	Spannrolle B2			
15	4HO-M53 Z	6-kt-Schraube UNF 1 3/4			
16	4HW-F10 Z1	Federring 10			
17	4HR-A51 Z1	Zollmutter 3/8" UNF			
18	4HO-C66 Z	6kt-Schraube M10x80			
19	4HW-B10 Z1	Scheibe, groß E 10			
20	4HR-C10 Z1	Stopmutter M10			
21	4AZ-206	Spannrolle C2			
22	4DC-M03 Z	Hülse			
23	4HO-M83 Z	6-kt-Schraube UNF 2 3/4			
24	4AZ-604	Gaszug (GCV 135)	24	4AZ-607	Gaszug B&S
25	4HO-I74 Z1	Schloßschraube M6x60			
26	4HW-A06 Z1	Scheibe Ø 6,3			
27	4HR-C06 Z1	Stopmutter M6			
28	FKV-259	Getriebe 200MT P kpl.			
29	4AZ-301 Z	Flanschlager 12			
30	4HO-C13 Z1	6kt-Schraube M8x16			
31	4HR-C08 Z1	Stopmutter M8			
32	FKV-120 Z	Getriebestütze 69 MT			
33	4KC-A44 1	AMTEC-Schraube 5x16			
34	4HE-B04	Ritzel 10			
35	4HO-G05 Z1	Inbusschr. M5x25			



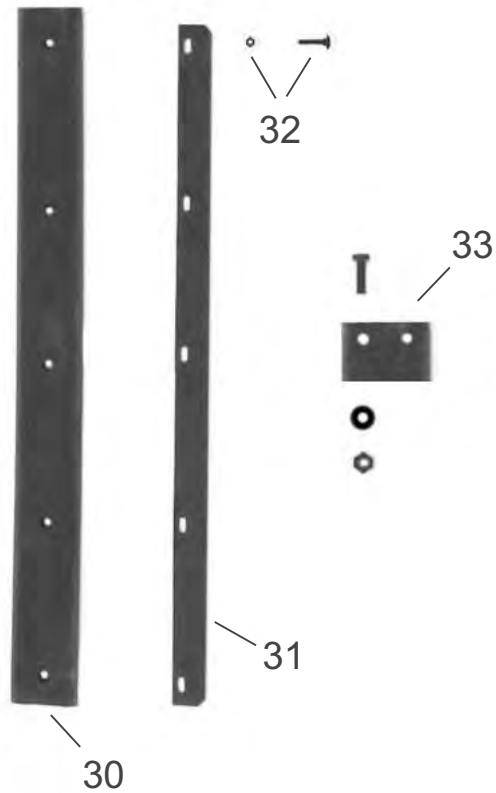


21

Kehrgut-  
Behälter



Schnee - Räumschild





***Hinweis:***

Die DIN- und Normteile aus dieser Liste werden überwiegend in Verpackungseinheiten abgegeben.

Ist die letzte Stelle eines solchen Teiles eine "1", so bedeutet dies eine VE von 10 Stück.

Beispiele: 4HW-A10 Z **1** = 10 Stück Scheiben DIN 125  $\varnothing$ 10,5  
4HU-A20 **1** = 10 Stück Sicherungsring für Wellen  $\varnothing$ 20