

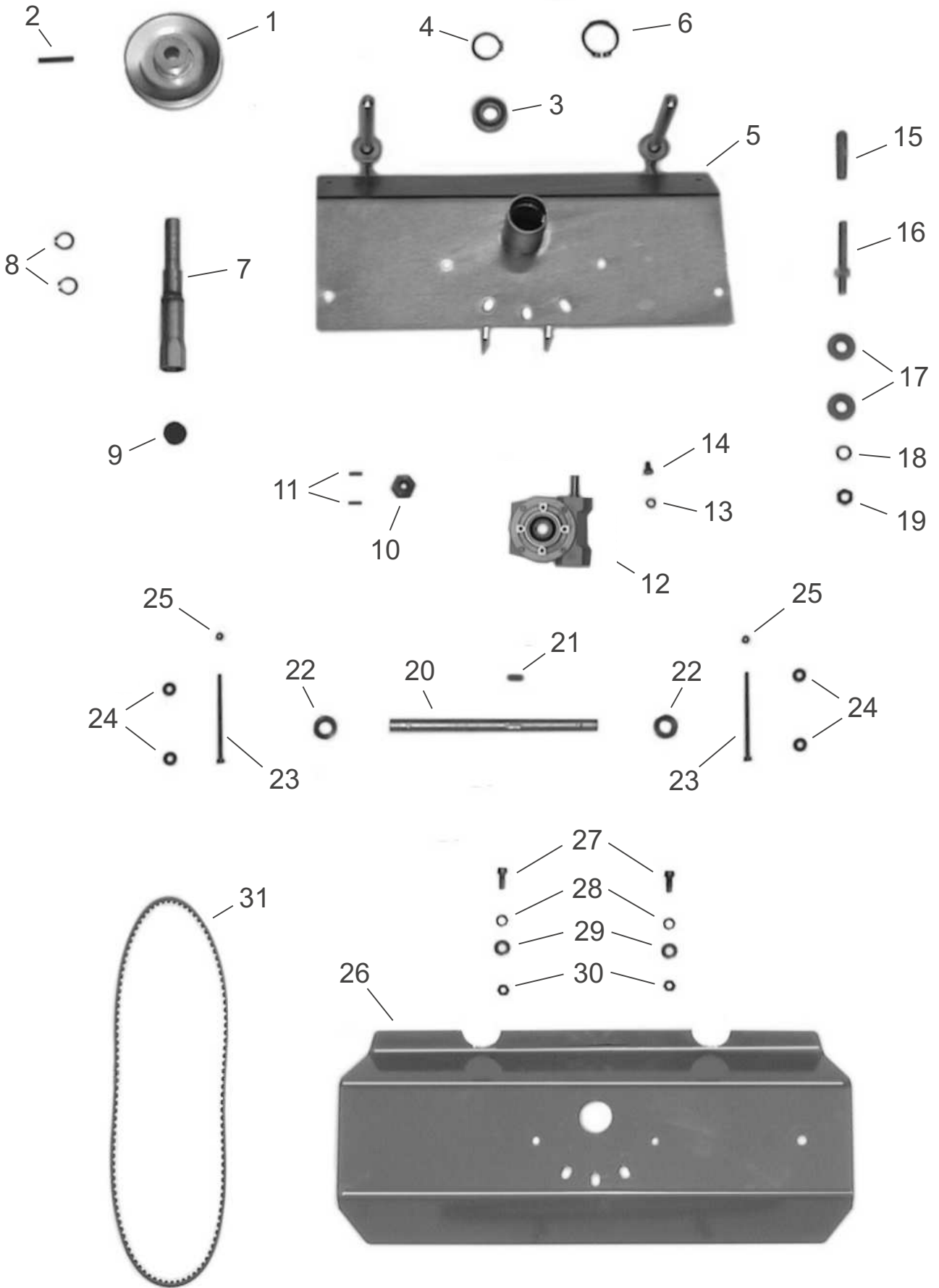
---

Ersatzteil - Liste

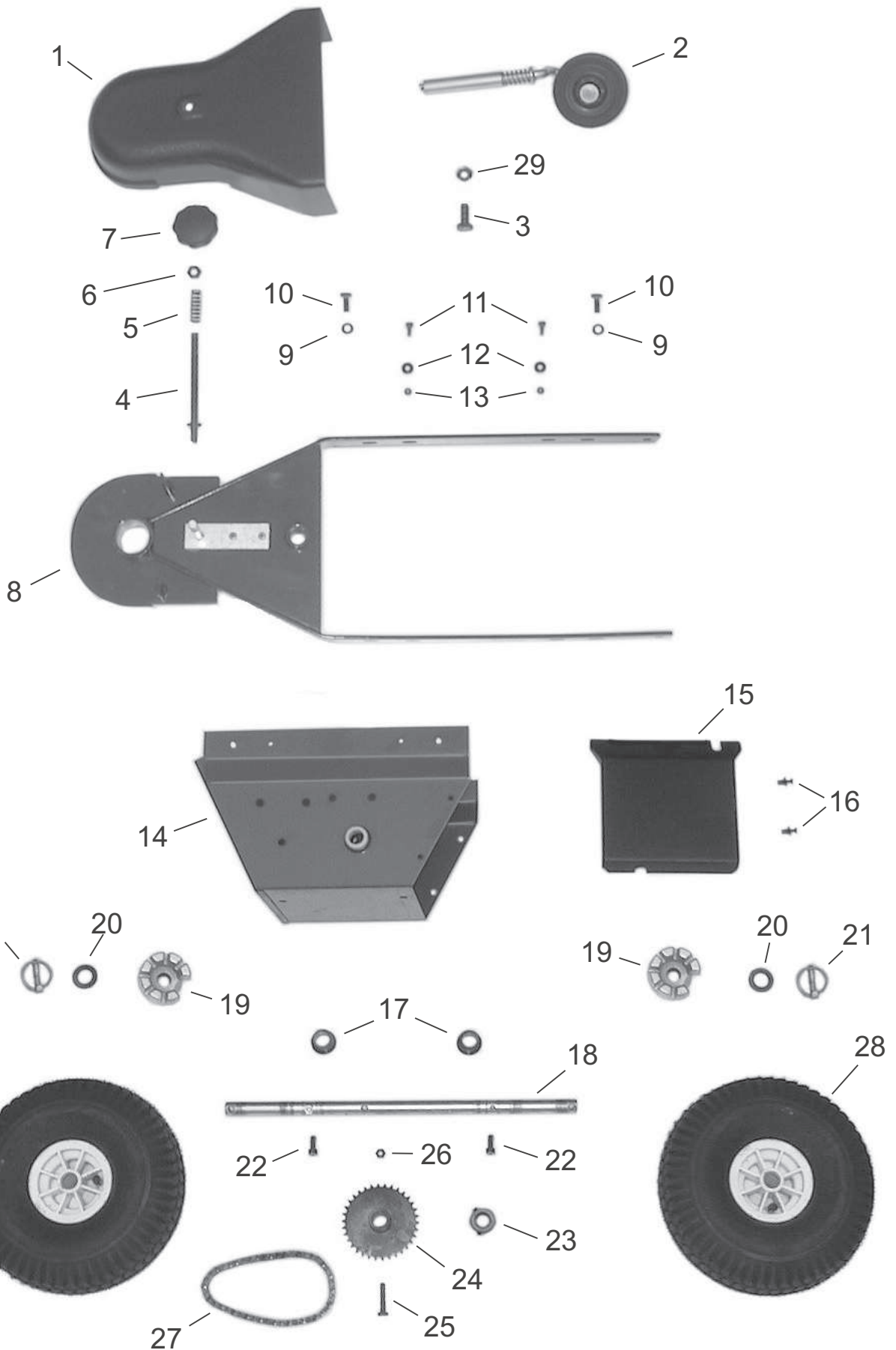
für

**Kehrmaschine**

***Limpar 67***





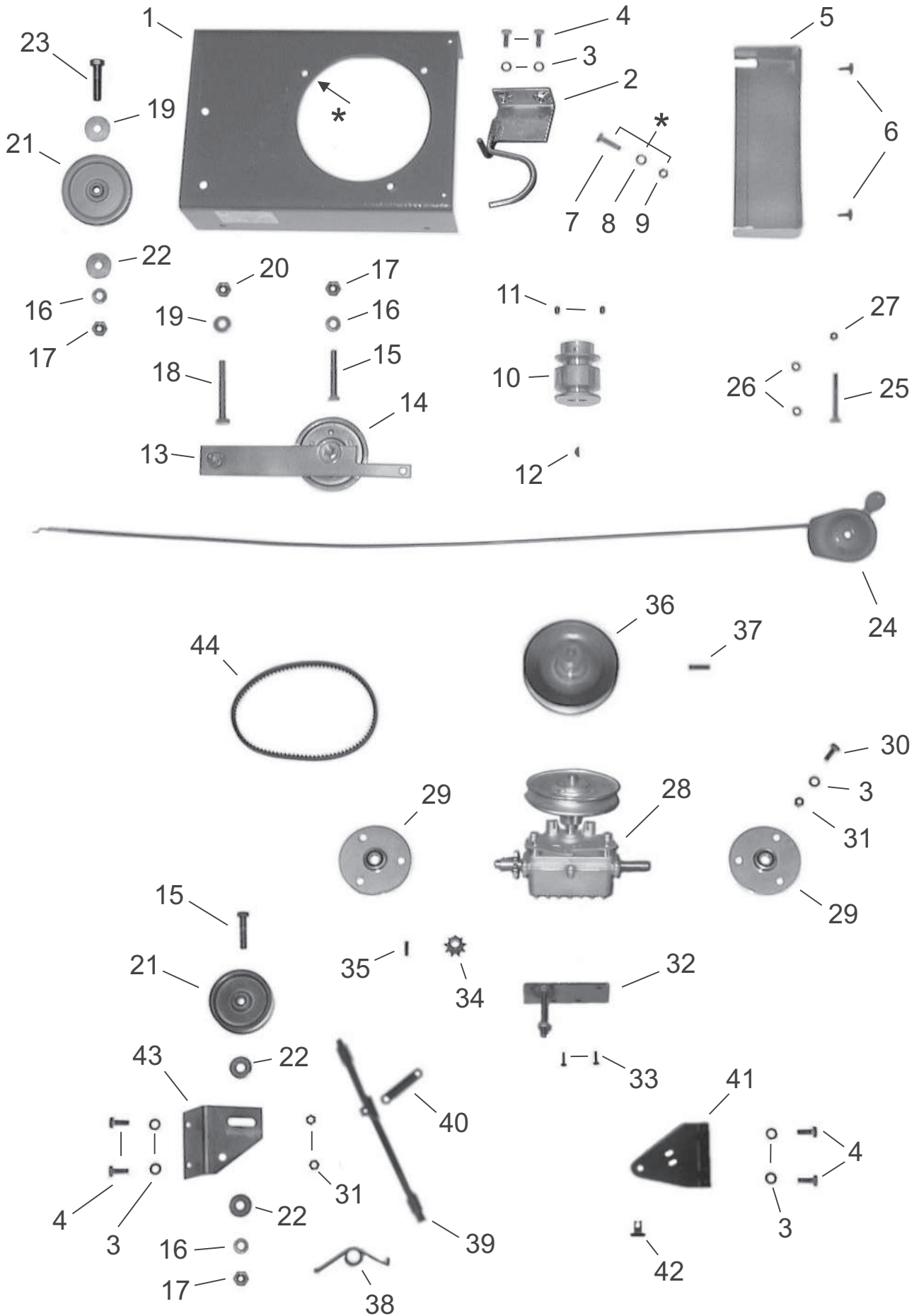




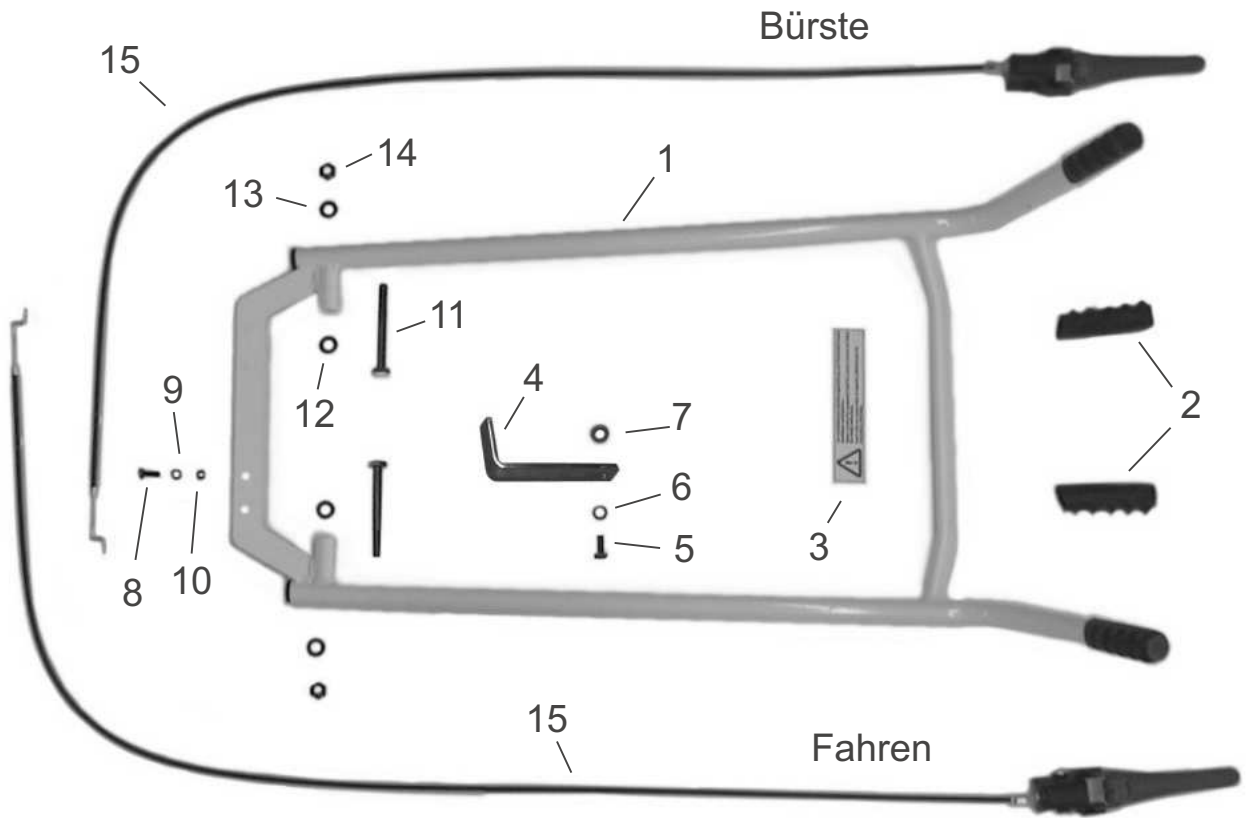
Limpar 67

Ersatzteil-Liste

Tafel 3

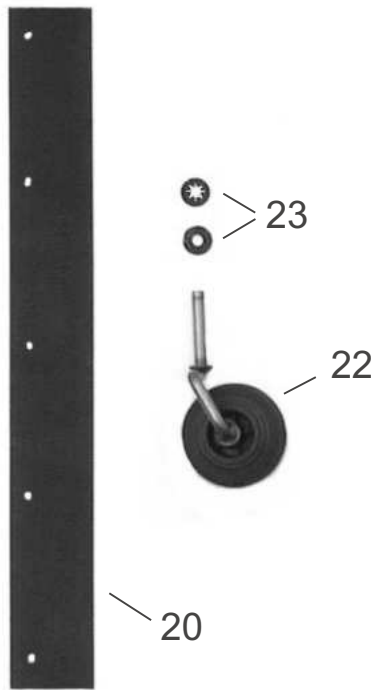


Limpar 67			Ersatzteil-Liste			Tafel 3		
Pos.	Artikel-Nr.	Bezeichnung	Pos.	Artikel-Nr.	Bezeichnung			
1	4DA-E12	Motorkonsole 69 B	36	4AZ-A38	Keilriemenscheibe KUBi			
2	FKV-121 Z	K-Führung Mot 69	37	4HX-F25 1	Spannhülse 5x25			
3	4HW-A08 Z1	Scheibe Ø 8,4	38	4KC-A57	Spring 69			
4	4HO-A14 Z1	6kt-Schraube M8x20	39	FKV-108 Z	Schaltbaum 69			
5	4HJ-X20	Abschluß FKU	40	4HI-A02	Rückholfeder			
6	4KC-A21 1	Blechschraube	41	FKV-103 Z	B-Stütze 69			
7	4HO-C17 Z	6kt-Schraube M8x35	42	4KC-A49	Stützniessel			
8	4HW-F08 Z1	Federring 8	43	4DA-F76 Z	Sparo-Konsole 69			
9	4HR-A08 Z1	Mutter M8	44	4HB-D26 S	Keilriemen (VB 10)			
10	4AZ-A36	Keilriemenscheibe KUM						
11	4KC-A04 1	Gew.-Stift M8x10						
12	4KH-S01	Scheibenfeder						
13	FKU-210	Spannarm BÜ kpl.						
14	4AZ-205	Spannrolle B2						
15	4HO-M53 Z	6-kt-Schraube UNF 1 3/4						
16	4HW-F10 Z1	Federring 10						
17	4HR-A51 Z1	Zollmutter 3/8" UNF						
18	4HO-C66 Z	6kt-Schraube M10x80						
19	4HW-B10 Z1	Scheibe, groß E 10						
20	4HR-C10 Z1	Stopmutter M10						
21	4AZ-206	Spannrolle C2						
22	4DC-M03 Z	Hülse						
23	4HO-M83 Z	6-kt-Schraube UNF 2 3/4						
24	4AZ-604	Gaszug (GCV 135)						
25	4HO-I74 Z1	Schloßschraube M6x60						
26	4HW-A06 Z1	Scheibe Ø 6,3						
27	4HR-C06 Z1	Stopmutter M6						
28	FKV-259	Getriebe 200MT P kpl.						
29	4AZ-301 Z	Flanschlager 12						
30	4HO-C13 Z1	6kt-Schraube M8x16						
31	4HR-C08 Z1	Stopmutter M8						
32	FKV-120 Z	Getriebestütze 69 MT						
33	4KC-A44 1	AMTEC-Schraube 5x16						
34	4HE-B04	Ritzel 10						
35	4HO-G05 Z1	Inbusschr. M5x25						

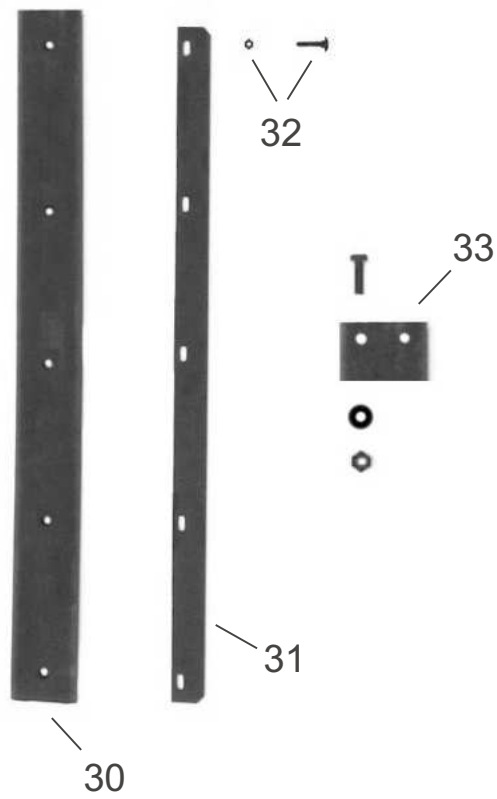


21 

Kehrgut-  
Behälter



Schnee - Räumschild







### ***Hinweis:***

Die DIN- und Normteile aus dieser Liste werden überwiegend in Verpackungseinheiten abgegeben.

Ist die letzte Stelle eines solchen Teiles eine "1", so bedeutet dies eine VE von 10 Stück.

Beispiele: 4HW-A10 Z **1** = 10 Stück Scheiben DIN 125  $\varnothing$ 10,5  
4HU-A20 **1** = 10 Stück Sicherungsring für Wellen  $\varnothing$ 20