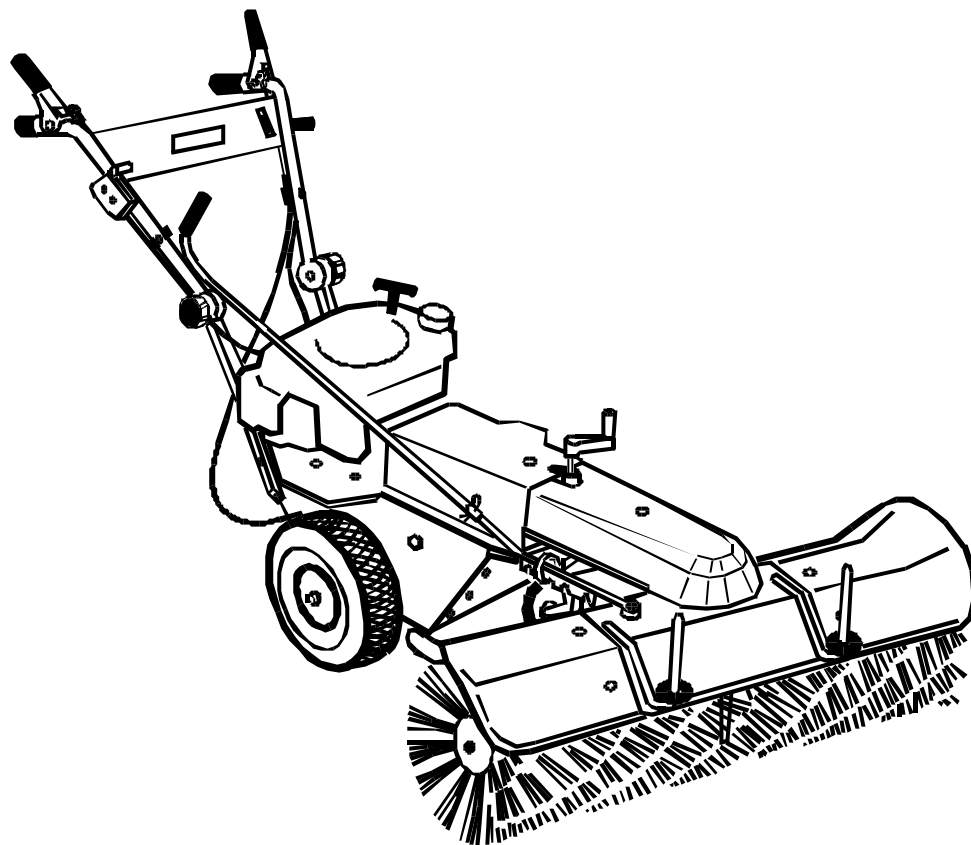


Ersatzteil - Liste



Limpar

100 / 120

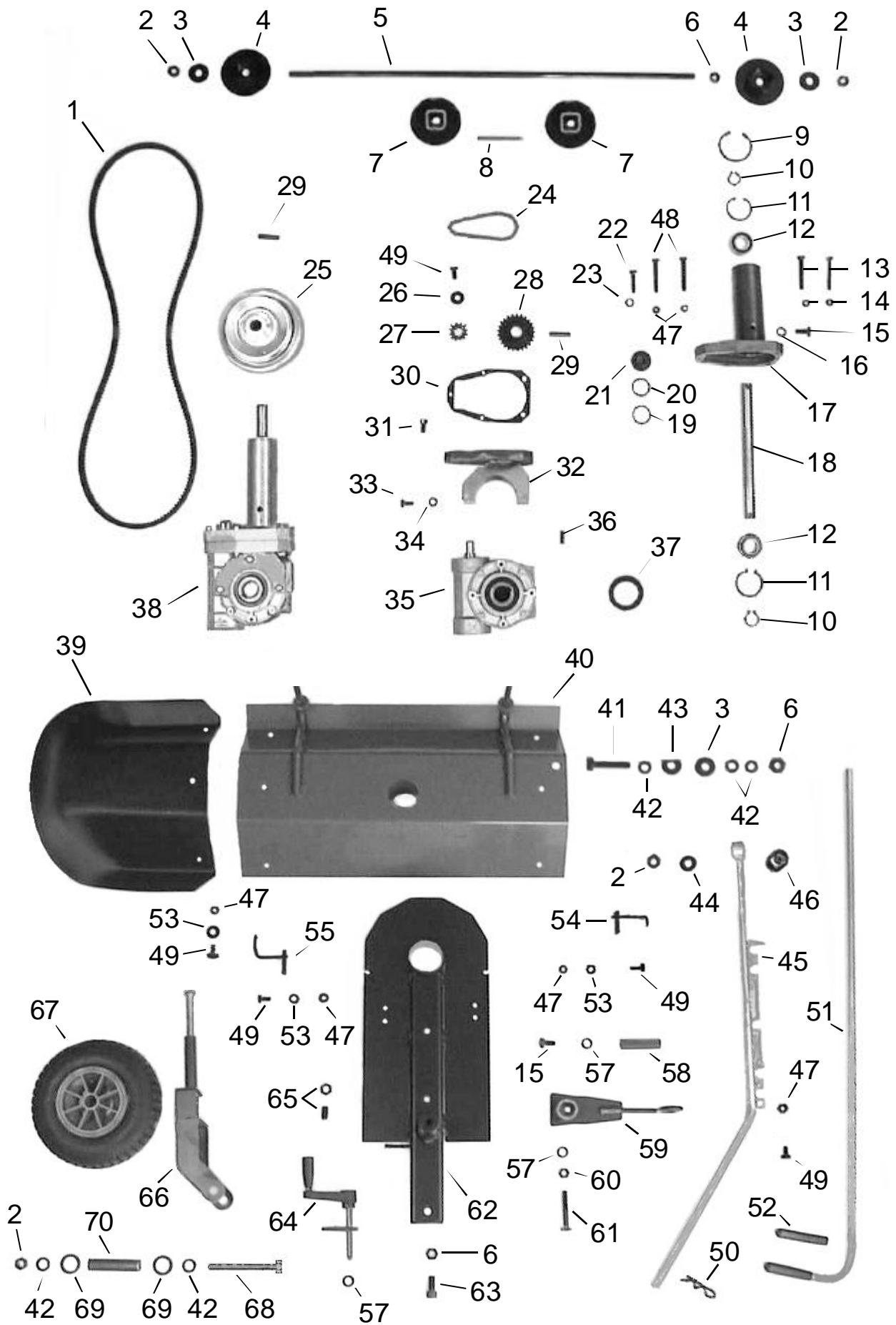


4F Maschinenteknik GmbH
Am Gasspeicher 6
D - 49453 Rehden

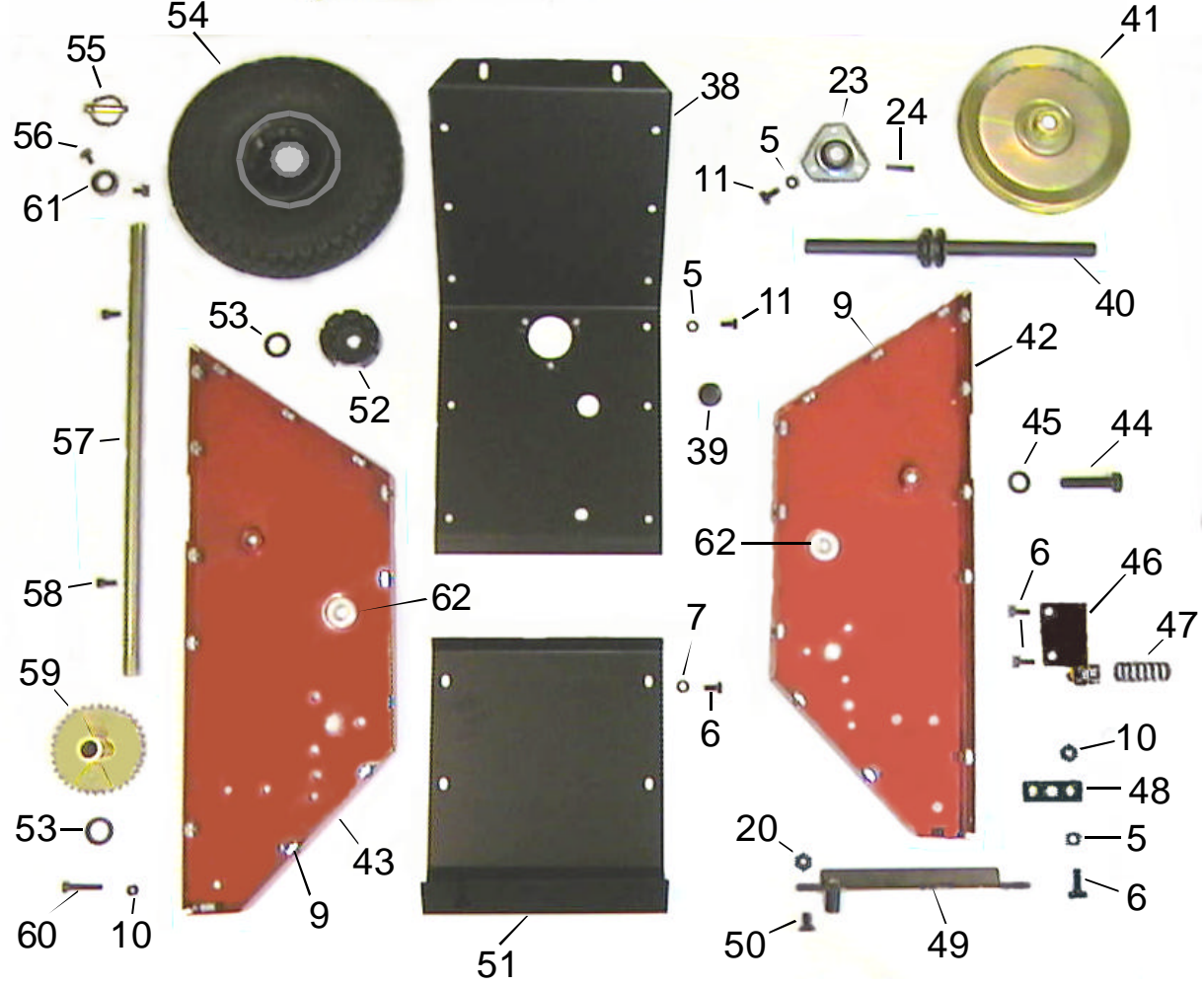
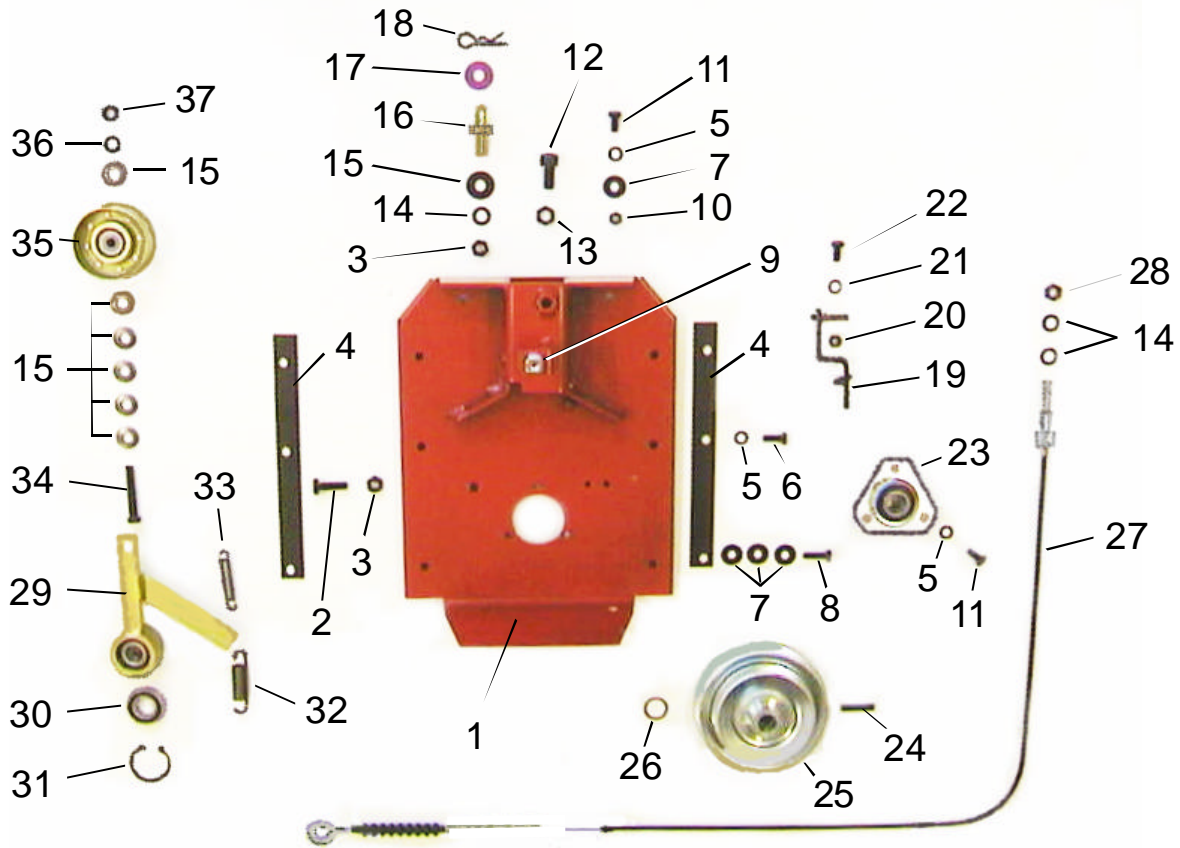
Tel.: 05446-997040

Fax: 05446-997042

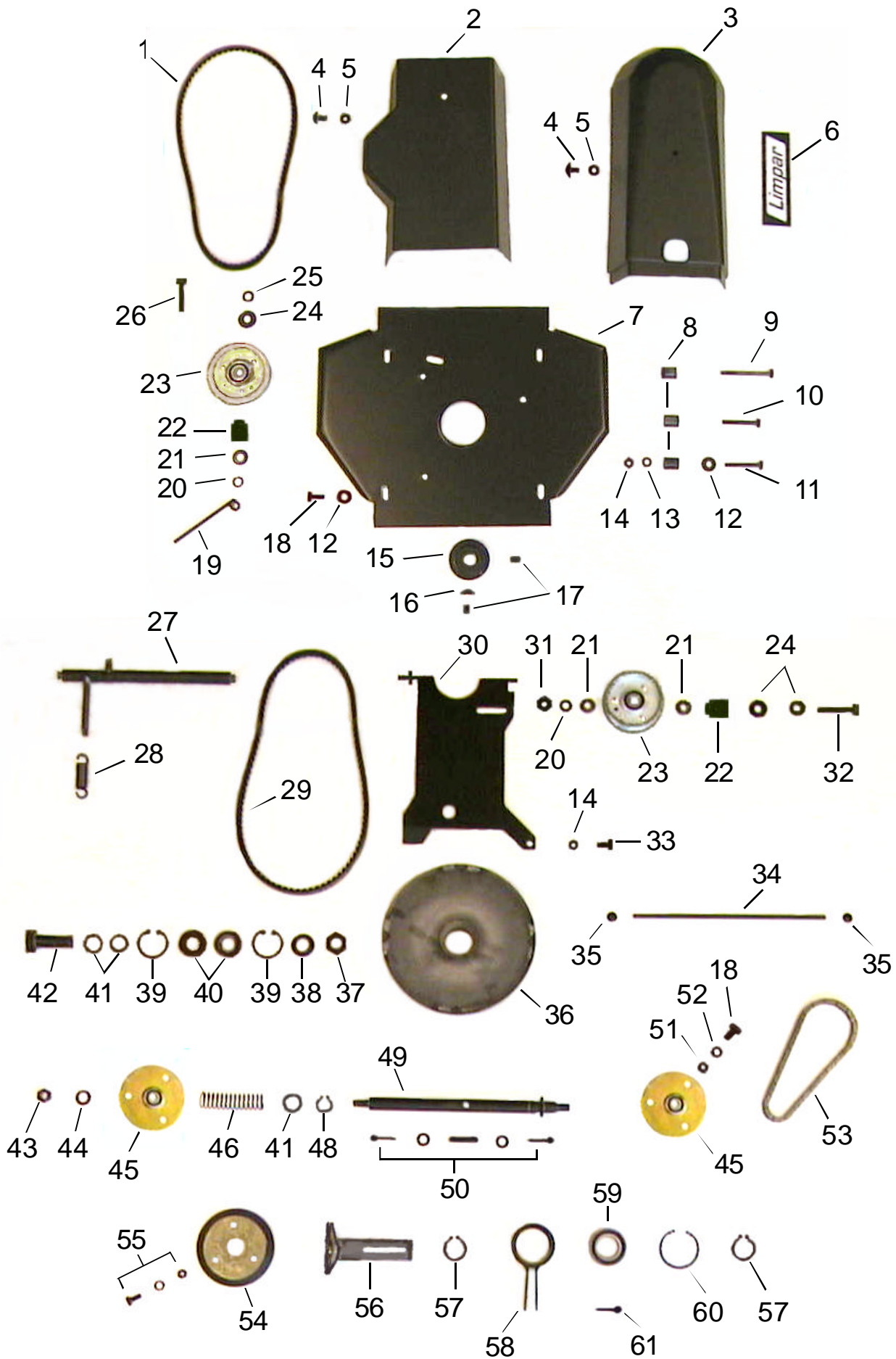
e-mail: info@4-f.de



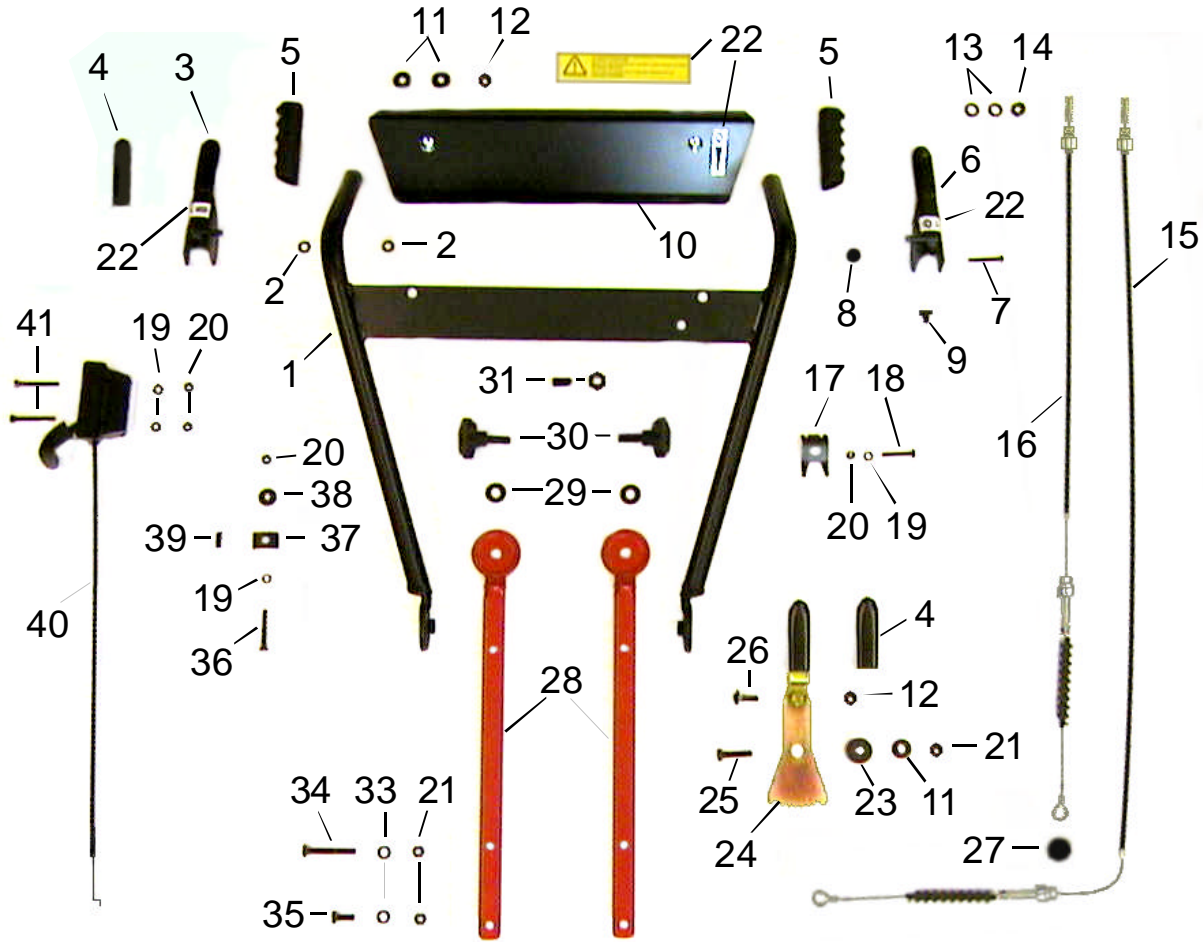
| Limpar 100 / 120 | | | Ersatzteil-Liste | | | Tafel 1 | | |
|------------------|-------------|----------------------------|------------------|-------------|--------------------------|---------|--|--|
| Pos. | Artikel-Nr. | Bezeichnung | Pos. | Artikel-Nr. | Bezeichnung | | | |
| 1 | 4HB-X04S | Keilriemen | 36 | 4KH-P05 | Paßfeder 5x5x16 | | | |
| 2 | 4HR-C12Z1 | Stopmutter M12 | 36 | 4KC-B11 | Stufen-Paßf. 5/4x5x16 | | | |
| 3 | 4HW-B12 Z1 | Scheibe, groß E 12 | 37 | 4HL-A01 | Simmering 40 | | | |
| 4 | FKA-125Z | Walzendeckel | 38 | FKA-211 | Bürstengetriebe 100 kpl. | | | |
| 5 | 4DC-F04 Z | Bürstenachse 1m | 39 | 4HJ-X03S | Bürstenabdeckung | | | |
| 5 | 4DC-F06 Z | Bürstenachse 1,2m | 40 | FKA-115 | Bürstendeck 1m | | | |
| 6 | 4HR-A12Z1 | Mutter M12 | 40 | FKA-102 | Bürstendeck 1,2m | | | |
| 7 | FKA-111 Z | Bürstenmitnehmer | 41 | 4HO-A61Z | 6kt-Schraube M12x65 | | | |
| 8 | 4KH-P01 | Paßfeder 7x8x80 | 42 | 4HW-A12 Z1 | Scheibe E 12 | | | |
| 9 | 4HU-A501 | Sicherungsring 50 | 43 | 4KC-B14 | Spez.-Scheibe | | | |
| 10 | 4HU-A201 | Sicherungsring 20 | 44 | 4HJ-D02 1 | Kunststoff-Scheibe | | | |
| 11 | 4HU-I42 1 | Sicherungsring 42 | 45 | FKA-235 | Schwenkstütze 102 kpl. | | | |
| 12 | 4HA-A20 | Spez.-Kugellager | 46 | 4HK-S01 | Silentblock | | | |
| 13 | 4HO-C19Z1 | 6kt-Schraube M8x45 | 47 | 4HR-C06 Z1 | Stopmutter M6 | | | |
| 14 | 4HR-C08 Z1 | Stopmutter M8 | 48 | 4HO-C48Z1 | 6kt-Schraube M6x45 | | | |
| 15 | 4HO-A23 Z1 | 6kt-Schraube M10x20 | 49 | 4HO-A08Z1 | 6kt-Schraube M6x16 | | | |
| 16 | 4HW-F10 Z1 | Federring 10 | 50 | 4KC-F01 1 | Federstecker | | | |
| 17 | FKA-116 Z | Gehäuse oben | 51 | FKA-215 | Schwenkstange kpl. | | | |
| 18 | 4DC-H07 | Antriebswelle | 52 | 4HJ-G02 | Griffkappe | | | |
| 19 | 4HL-R02 | Dichtring (Kupfer,gefüllt) | 53 | 4HW-B06 Z1 | Scheibe, groß E 6 | | | |
| 20 | 4HL-R01 | Dichtring (Alu) | 54 | FKA-131 Z | Keilriemenführung re. | | | |
| 21 | FKA-109Z | Verschuß | 55 | FKA-130 Z | Keilriemenführung li. | | | |
| 22 | 4HO-A11Z1 | 6kt-Schraube M6x30 | 57 | 4HW-A10 Z1 | Scheibe E 10 | | | |
| 23 | 4HW-F06Z1 | Federring 6 | 58 | 4DS-B01 Z | Haubenhalter | | | |
| 24 | 4HD-A34 | Kette 8x3 | 59 | FKA-136 Z | Rastöse | | | |
| 25 | 4AZ-A12Z | Doppel-Keilriemenscheibe | 60 | 4HR-C10 Z1 | Stopmutter M10 | | | |
| 26 | 4AZ-101 | Spez.-Scheibe | 61 | 4HO-C31Z | 6kt-Schraube M10x60 | | | |
| 27 | 4HE-A02 | Kettenritzel 12 Z. | 62 | FKA-110 | Träger | | | |
| 28 | 4HE-A01 | Kettenrad 25 Z. | 63 | 4KC-B13 Z | AusgleichschraubeM12 | | | |
| 29 | 4AZ-S01 | Spannhülsen-Set 1 | 64 | FKA-220 | Kurbel kpl. | | | |
| 30 | 4HL-D01 | Dichtung | 65 | 4AZ-S02 | SetDruckschraube1 | | | |
| 31 | 4HO-G04 Z1 | Innen-6kt-Schr. M5x20 | 66 | FKA-105 Z | Radgabel | | | |
| 32 | FKA-117 Z | Gehäuse unten | 67 | 4HN-G01 | Luftrad 2.50x4 | | | |
| 33 | 4HO-A06 Z1 | 6kt-Schraube M6x10 | 68 | 4HO-C43Z | 6kt-Schraube M12x110 | | | |
| 34 | 4HW-F06 Z1 | Federring 6 | 69 | 4HW-C20Z1 | Scheibe, klein E 20 | | | |
| 35 | 4KB-S01 | Getriebe | 70 | 4DM-B01Z | Achshülse | | | |



| Limpar 100 / 120 | | | Ersatzteil-Liste | | | Tafel 2 | | |
|------------------|-------------|-----------------------------|------------------|-------------|----------------------------------|---------|--|--|
| Pos. | Artikel-Nr. | Bezeichnung | Pos. | Artikel-Nr. | Bezeichnung | | | |
| 1 | FKA-119 | Anschlußdeck | 36 | 4HW-F10Z1 | Federring 10 | | | |
| 2 | 4HO-A26 Z1 | 6kt-Schraube M10x30 | 37 | 4HR-A51 Z1 | Zoll-Mutter 3/8" | | | |
| 3 | 4HR-C10Z1 | Stopmutter M10 | 38 | FKA-134 | Frontblech | | | |
| 4 | 4DB-L02 Z | Beilage | 39 | 4HJ-B03 | Stopfen Ø 30 | | | |
| 5 | 4HW-A08 Z1 | Scheibe Ø 8 | 40 | FKA-138 | Vorgelegewelle | | | |
| 6 | 4HO-A14 Z1 | 6kt-Schraube M8x20 | 41 | 4AZ-A02 Z | Keilriemenscheibe Dw212 | | | |
| 7 | 4HW-B08Z1 | Scheibe , groß Ø 8 | 42 | FKA-221 | Seitenteil kpl. re. (inkl. 9+62) | | | |
| 8 | 4HO-A15 Z1 | 6kt-Schraube M8x25 | 43 | FKA-222 | Seitenteil kpl. li. (inkl. 9+62) | | | |
| 9 | 4HR-I08 Z1 | Käfigmutter M8 | 44 | 4KC-B01 Z | Lagerschraube | | | |
| 10 | 4HR-C08 Z1 | Stopmutter M8 | 45 | 4HW-A16 Z1 | Scheibe Ø16 | | | |
| 11 | 4HO-A13 Z1 | 6kt-Schraube M8x16 | 46 | FKA-205 | Stützkonsole | | | |
| 12 | 4KC-B13 Z | Ausgleichschraube M12 | 47 | 4HI-B01 | Druckfeder | | | |
| 13 | 4HR-A12Z1 | Mutter M12 | 48 | 4DB-F01 Z | Lagerung | | | |
| 14 | 4HW-A10 Z1 | Scheibe Ø 10 | 49 | FKA-120 Z | Bowdenzugstütze | | | |
| 15 | 4HW-D10Z1 | Scheibe , dick Ø10 | 50 | 4HO-007Z1 | Senkkopf-Schraube M6 | | | |
| 16 | 4KC-B06 Z | Sucherstift | 51 | 4DA-C01 | Heckblech | | | |
| 17 | 4KC-B12 | Beilage (farbige Scheibe) | 52 | 4KK-G01S | Radmitnehmer | | | |
| 18 | 4KC-F01 Z1 | Federstecker | 53 | 4HW-A20Z1 | Scheibe Ø 20 | | | |
| 19 | FKA-132 Z | Keilriemenführung , hinten | 54 | 4HN-G02 | Luftrad4.00-4 | | | |
| 20 | 4HR-C06 Z1 | Stopmutter M6 | 55 | 4AZ-801 Z | Klappsplint 8/32 | | | |
| 21 | 4HW-B06 Z1 | Scheibe , groß Ø 6 | 56 | 4HO-A07Z1 | 6kt-Schraube M6x12 | | | |
| 22 | 4HO-A08 Z1 | 6kt-Schraube M6x16 | 57 | 4DC-H04 Z | Achse | | | |
| 23 | 4HA-Y20 | Y-Lager | 58 | 4HO-G13Z1 | Innen-6kt-Schr.M8x16 | | | |
| 24 | 4AZ-S01 | Spannhülsen- Set 1 | 59 | FKA-101 Z | Kettenrad | | | |
| 25 | 4AZ-A12 Z | Doppel-Keilriemenscheibe | 60 | 4HO-C18 Z | 6kt-Schraube M8x40 | | | |
| 26 | 4HW-C20 Z1 | Scheibe , schmal Ø 21 | 61 | 4KC-A03Z | Stellring | | | |
| 27 | 4AZ-701 | Kupplungszug (Bürstenantr.) | 62 | 4HJ-A02 | Bundbuchse (für Achse) | | | |
| 28 | 4HR-A10 Z1 | Mutter M10 | | | | | | |
| 29 | FKA-218 | Spanner mit Lagern | | | | | | |
| 30 | 4HA-A20 | Spez.-Kugellager | | | | | | |
| 31 | 4HU-I42 1 | Sicherungsring Ø42 | | | | | | |
| 32 | 4HI-A01 | Zugfeder | | | | | | |
| 33 | 4HI-A02 | Zugfeder (dünn) | | | | | | |
| 34 | 4HO-M52 Z | Zollschraube 3/8"x2 1/2" | | | | | | |
| 35 | 4AZ-201 | Spannrolle A (doppelt) | | | | | | |

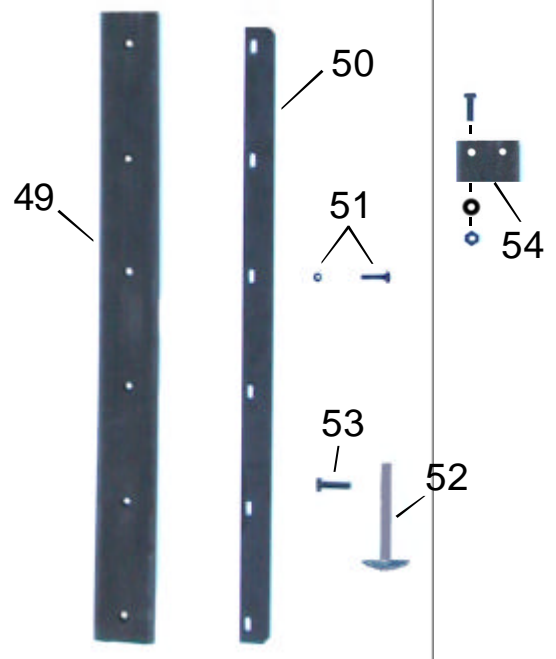
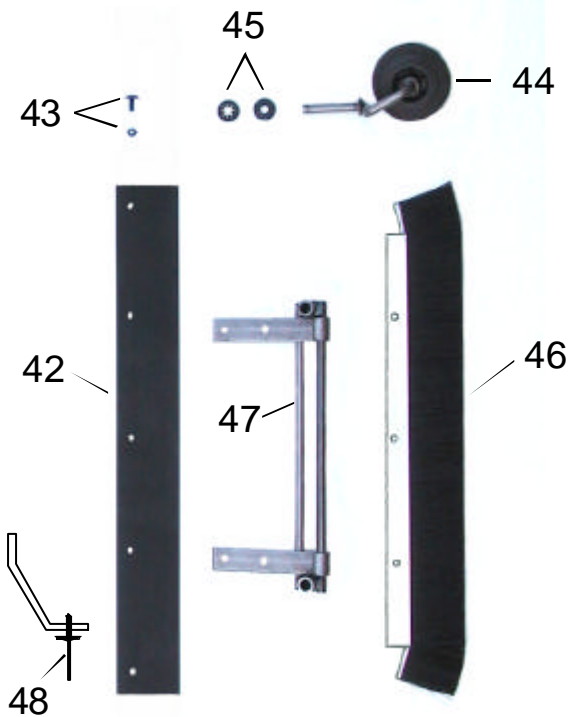


| Limpar 100 / 120 | | | Ersatzteil-Liste | | | Tafel 3 | | |
|------------------|-------------|---------------------------------|------------------|-------------|------------------------------|---------|--|--|
| Pos. | Artikel-Nr. | Bezeichnung | Pos. | Artikel-Nr. | Bezeichnung | | | |
| 1 | 4HB-X03S | Keilriemen (vom Mot. B&S) | 33 | 4HO-A13 Z 1 | 6kt-Schraube M8x16 | | | |
| 1 | 4HB-X02S | Keilriemen (vom Mot. Honda) | 34 | 4DC-D01 Z | Stange | | | |
| 2 | 4HJ-X02 S | K-Schutzhinten | 35 | 4AZ-S04 | Klemmkappe 8 (10 St.) | | | |
| 3 | FKA-236 | K-Schutzvorn, kpl. | 36 | FKA-239 | Reibscheibe ET (inkl. 39-40) | | | |
| 4 | 4HO-S47 Z1 | Bordwandschr. M8x15 | 37 | 4HR-A20 Z | Mutter M20 | | | |
| 5 | 4HK-E01 1 | Gummischeibe | 38 | 4DC-P01 Z | Druckring | | | |
| 6 | 4KD-E07 | Aufkleber LIMPARG | 39 | 4HU-I42 1 | Sicherungsring E 42 | | | |
| 7 | 4DA-D04 S | Motorkonsole B&S | 40 | 4HA-A20 | Spez.-Kugellager (1 St.) | | | |
| 7 | 4DA-D06 S | Motorkonsole HONDA | 41 | 4HW-P20 1 | Paßscheibe E 20x1 | | | |
| 8 | 4DJ-D01 Z | Hülse Motorfuß B&S | 42 | 4KC-B04 Z | Spez.-Schraube | | | |
| 8 | 4DJ-D02 Z | Hülse Motorfuß HONDA | 43 | 4HR-C12Z1 | Stopmutter M12 | | | |
| 9 | 4HO-C45Z | 6kt-Schr. B&S M8x80 | 44 | 4HW-P52 1 | Paßscheibe E 12x0,5 | | | |
| 10 | 4HO-M50 Z | 6-kt-Zoll-Schr. HONDA | 45 | 4AZ-301 Z | Flanschlager 12 | | | |
| 11 | 4HO-C21 Z1 | 6kt-Schr. (B&S+ HONDA) M8x55 | 46 | 4HI-B02 | Druckfeder | | | |
| 12 | 4HW-B08 Z1 | Scheibe, groß E 8 | 48 | 4HU-A20 1 | Sicherungsring E 20 | | | |
| 13 | 4HW-F08Z1 | Federring 8 | 49 | FKA-118Z | Antriebswelle | | | |
| 14 | 4HR-A08 Z1 | Mutter M8 | 50 | 4AZ-S10 | Riegel-Set | | | |
| 15 | 4AZ-A03 | Keilriemenscheibe Motor | 51 | 4HR-C08 Z1 | Stopmutter M8 | | | |
| 16 | 4HK-S01 | Scheibenfeder | 52 | 4HW-A08Z1 | Scheibe E 10 | | | |
| 17 | 4KC-A04 1 | Gewindestift M8x10 | 53 | 4HD-B50 | Rollenkette | | | |
| 18 | 4HO-A14Z1 | 6kt-Schraube M8x20 | 54 | 4AZ-S11 | Reibrad-Set (inkl. 55) | | | |
| 19 | FKA-133 Z | Mutterm. Stütze 3/8" | 55 | 4AZ-S12 | Schrauben-Set | | | |
| 20 | 4HW-F10Z1 | Federring 10 | 56 | FKA-240 | Schiebehülse ET (inkl. 50) | | | |
| 21 | 4HW-D10 Z1 | Scheibe, dick E 10 | 57 | 4HU-A30 1 | Sicherungsring E 30 | | | |
| 22 | 4DC-M03 Z | Hülse | 58 | FKA-241 | Schiebering ET (inkl. 59-60) | | | |
| 23 | 4AZ-202 | Spannrolle E 82,6 | 59 | 4HA-A30 | Spez.-Kugellager | | | |
| 24 | 4HW-B10 Z1 | Scheibe, groß E 10 | 60 | 4HU-I55 1 | Sicherungsring E 55 | | | |
| 25 | 4HW-A10 Z1 | Scheibe E 10 | 61 | 4HZ-F25 Z1 | Splint 4x25 | | | |
| 26 | 4HO-M51 Z | Zollschraube 3/8"x21/4" | | | | | | |
| 27 | FKA-108 Z | Hebelwelle | | | | | | |
| 28 | 4HI-A01 | Zugfeder | | | | | | |
| 29 | 4HB-X01 S | Keilriemen (=>Reibsch.) | | | | | | |
| 30 | FKA-107 Z | Tragplatte | | | | | | |
| 31 | 4HR-A51 Z1 | Zollmutter 3/8" UNF | | | | | | |
| 32 | 4HO-M52 Z | Zollschraube 3/8"x21/2" | | | | | | |



Kehrgut-Behälter

Schnee-Räumschild



| Limpar 100 / 120 | | | Ersatzteil-Liste | | | Tafel 4 | | |
|------------------|-------------|----------------------------|-----------------------------------|-------------|----------------------------|---------|--|--|
| Pos. | Artikel-Nr. | Bezeichnung | Pos. | Artikel-Nr. | Bezeichnung | | | |
| 1 | FKA-237 | Lenker 100ET (inkl. 2;5;8) | 37 | 4DA-F05 Z | Klemme | | | |
| 2 | 4HJ-A03 | Bundbuchse | 38 | 4AZ-101 Z | Spez.-Scheibe | | | |
| 3 | FKA-227 | Schaltgriff rechts | 39 | 4AZ-S05 | Einlage (5 St.) | | | |
| 4 | 4HJ-G02 | Griffhülle | 40 | 4AZ-601 | Gaszug (Honda-Motor) | | | |
| 5 | 4HJ-G03 | Handgriff | 40 | 4AZ-602 | Gaszug (B&S-Motor) | | | |
| 6 | FKA-226 | Schaltgriff links | 41 | 4HO-P42 Z | Zyl.-Schraube M6x50 | | | |
| 7 | 4HY-A02 Z | Halbrundniet 6x40 | | | | | | |
| 8 | 4AZ-S03 | Klemmkappe 6 (10 St.) | Ersatzteile für Kehrgut-Behälter | | | | | |
| 9 | 4HJ-B01 | Anschlagpuffer | 42 | 4HK-E02 | Gummileiste 1 m | | | |
| 10 | FKA-225 | Lenkerblende kpl. | 42 | 4HK-E10 | Gummileiste 1,2 m | | | |
| 11 | 4HW-B08 Z1 | Scheibe , groß Ø8 | 43 | 4AZ-S06 | Schraubenset Gummileiste | | | |
| 12 | 4HR-A08 Z1 | MutterM8 | 44 | FKG-203 | Lenkrolle ET (inkl. 45) | | | |
| 13 | 4HW-A10Z 1 | Scheibe Ø10 | 45 | 4AZ-S07 | Befest.-Set Lenkrolle (2x) | | | |
| 14 | 4HR-A10 Z1 | MutterM10 | 46 | FKG-204 | StaubleisteET 1 m | | | |
| 15 | 4AZ-703 | Kupplungszug (Geschw.) | 46 | FKG-205 | StaubleisteET 1,2 m | | | |
| 16 | 4AZ-702 | Kupplungszug (Radantr.) | 47 | FKG-102Z | Schwenkadapter | | | |
| 17 | 4DA-F19 Z | Bowdenzugstütze | 48 | 4HY-B05S1 | Blindniet, lang (10 St.) | | | |
| 18 | 4HO-A41 Z 1 | 6kt-Schraube M6x40 | | | | | | |
| 19 | 4HW-A06 Z 1 | Scheibe Ø6 | Ersatzteile für Schnee-Räumschild | | | | | |
| 20 | 4HR-C06 Z1 | Stopmutter M6 | 49 | 4HK-E05 | Schürfleiste 100 (Gummi) | | | |
| 21 | 4HR-C08Z1 | Stopmutter M8 | 49 | 4HK-E06 | Schürfleiste 120 (Gummi) | | | |
| 22 | 4AZ-S14 | Aufkleberset 100 (Lenker) | 50 | 4DB-B07Z | Schiene 100 | | | |
| 23 | 4DC-M01 Z | Lagerhülse | 50 | 4DB-B08Z | Schiene 120 | | | |
| 24 | FKA-238 | Wählhebel | 51 | 4AZ-S08 | Schrauben-Set Schürfleiste | | | |
| 25 | 4HO-C17 Z1 | 6kt-Schraube M8x35 | 52 | 4KC-A27Z | Schleifkufe (nur1,2m) | | | |
| 26 | 4HO-S15 Z1 | Bordwandschr. M8x25 | 53 | 4HO-A36 Z 1 | 6kt-Schraube M12x40 | | | |
| 27 | 4AZ-S04 | Klemmkappe 8 (10St.) | 54 | 4AZ-S09 | Stützgummi | | | |
| 28 | FKA-121 | Lenkerstütze | | | | | | |
| 29 | 4HW-B10Z 1 | Scheibe , groß Ø10 | | | | | | |
| 30 | 4KC-A09 | Sterngriff (M10x30) | | | | | | |
| 31 | 4AZ-S02 | Set Druckschraube 1 | | | | | | |
| 33 | 4HW-A08 Z1 | Scheibe Ø8 | | | | | | |
| 34 | 4HO-C18 Z1 | 6kt-Schraube M8x40 | | | | | | |
| 35 | 4HO-A13 Z1 | 6kt-Schraube M8x16 | | | | | | |
| 36 | 4HO-C48Z1 | 6kt-Schraube M6x45 | | | | | | |