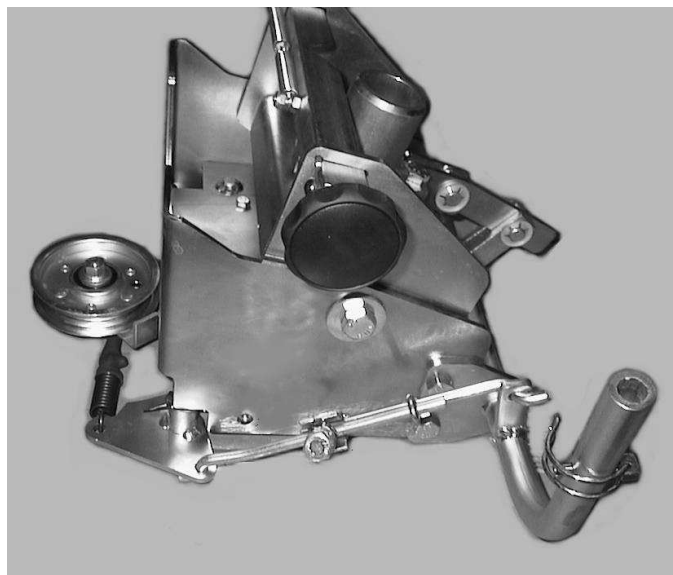
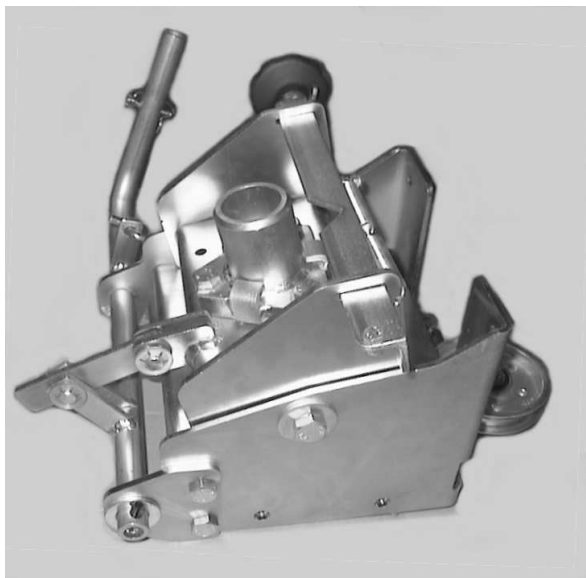


# Ersatzteil - Liste



*Limpar*

Schnellwechsel-  
Kupplung FTS-QA1

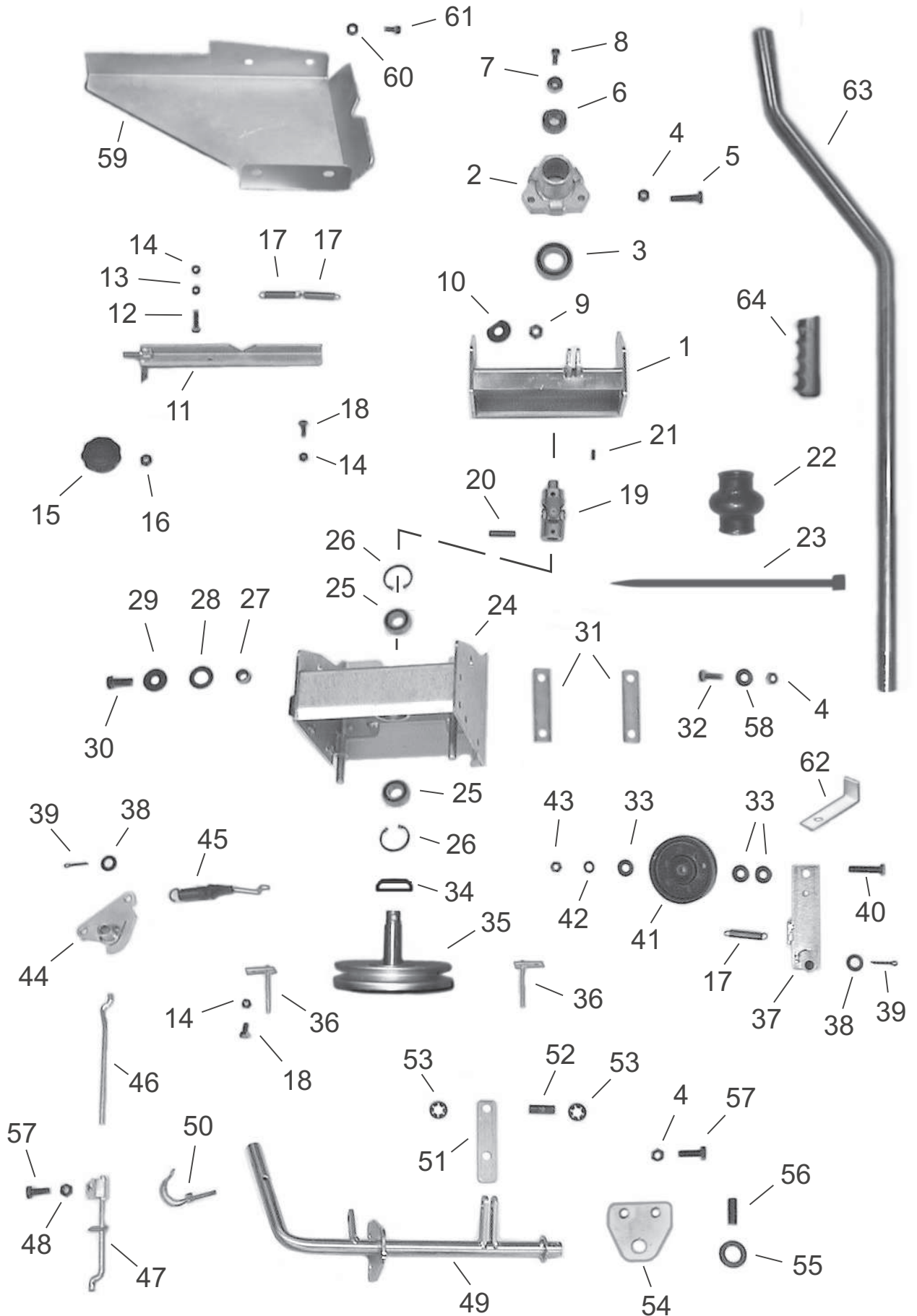
**4F**  
Maschinentechnik

4F Maschinentechnik GmbH  
Am Gasspeicher 6  
D - 49453 Rehdén

Tel.: 05446-997040

Fax: 05446-997042

e-mail: [info@4-f.de](mailto:info@4-f.de)



Ersatzteil-Liste			Limpar Schnellkupplung FTS-QA1			Tafel 1		
Pos.	Artikel-Nr.	Bezeichnung	Pos.	Artikel-Nr.	Bezeichnung			
1	FTS-102 Z	Wippe	37	FTS-112 Z	Spanner A			
2	FTS-103 Z	Adapterrohr	38	4HW-A12 Z1	Scheibe $\varnothing$ 13			
3	4HA-A30	Spez.-Kugellager	39	4HZ-E25 Z1	Splint 3,2 x 25			
4	4HR-C10 Z1	Stopmutter M10	40	4HO-M53 Z1	6kt-Zollschraube 3/8 x 1 3/4			
5	4HO-A26 Z1	6kt-Schraube M10x35	41	4AZ-202	Spannrolle B			
6	4KK-A03	Schaltstück	42	4HW-F10 Z1	Federring M 10			
7	4DC-K02 Z	Zentrierstück	43	4HR-A51 Z1	Zollmutter 3/8" UNF			
8	4HO-G14 Z1	Innen-6kt-Schr.M8x20	44	FTS-105 Z	Umlenkung			
9	4HR-C12 Z1	Stopmutter M12	45	4AZ-S34	Federstange			
10	4KC-B14	Spez.-Scheibe	46	4DC-D04 Z	Zugstange 2			
11	FTS-120 Z	Riegel	47	FTS-116 Z	Klemmstange			
12	4HO-A09 Z1	6kt-Schraube M6x20	48	4HR-A10 Z1	Mutter M10			
13	4HR-A06 Z1	Mutter M6	49	FTS-117 Z	Ausheber			
14	4HR-C06 Z1	Stopmutter M6	50	4AZ-802	Rohrklappsplint 6/32			
15	4AZ-102	Knauf M10	51	4DB-D02 Z	Lasche			
16	4HR-A10 Z1	Mutter M10	52	4DC-F17 Z	Bolzen			
17	4HI-A02 Z	Rückholfeder	53	4KC-A15 Z	Federscheibe $\varnothing$ 12			
18	4HO-A07 Z1	6kt-Schraube M6x12	54	4DA-H06 Z	Lagerplatte			
19	FTS-204	Kreuzgelenk (mit Zapfen)	55	4HW-A20 Z1	Scheibe $\varnothing$ 21			
20	4KC-A58 1	Spiral-Spannstift 6/28	56	4HX-H36	Spannhülse 8x36			
21	4KH-P03	Paßfeder 5x5x14 B	57	4HO-A23 Z1	6kt-Schraube M10x20			
22	4HJ-G05	Faltenbalg	58	4HW-A10 Z1	Scheibe $\varnothing$ 10,5			
23	4HJ-B08 1	Kabelbinder	59	4DA-A14 Z	Schutzblech			
24	FTS-101 Z	Gehäuse A	60	4HW-A08 Z1	Scheibe $\varnothing$ 8,5			
25	4HA-A20	Spez.-Kugellager	61	4HO-A13 Z1	6kt-Schraube M8x16			
26	4HU-I42	Sicherungsring 42	62	4DB-H14 Z	Rollen-Führung			
27	4DC-H14 Z	Lagerhülse	63	4DM-F09 Z	Heberohr			
28	4HW-P50 1	Paßscheibe $\varnothing$ 20	64	4HJ-G03	Handgriff 25mm			
29	4HW-B12 Z1	Scheibe, groß $\varnothing$ 13						
30	4HO-A34 Z1	6kt-Schraube M12x30						
31	4DB-L07 Z	Beilage AN						
32	4HO-A25 Z1	6kt-Schraube M10x30						
33	4HW-D10 Z1	Scheibe, dick $\varnothing$ 10,5						
34	4DC-P01 Z	Ring (kleiner $\varnothing$ zum Kugellager)						
35	FTS-113 Z	Antriebswelle mit K-Scheibe						
36	FTS-106 Z	K.-Führung (Schraube hinten)						