

LIMPAR®



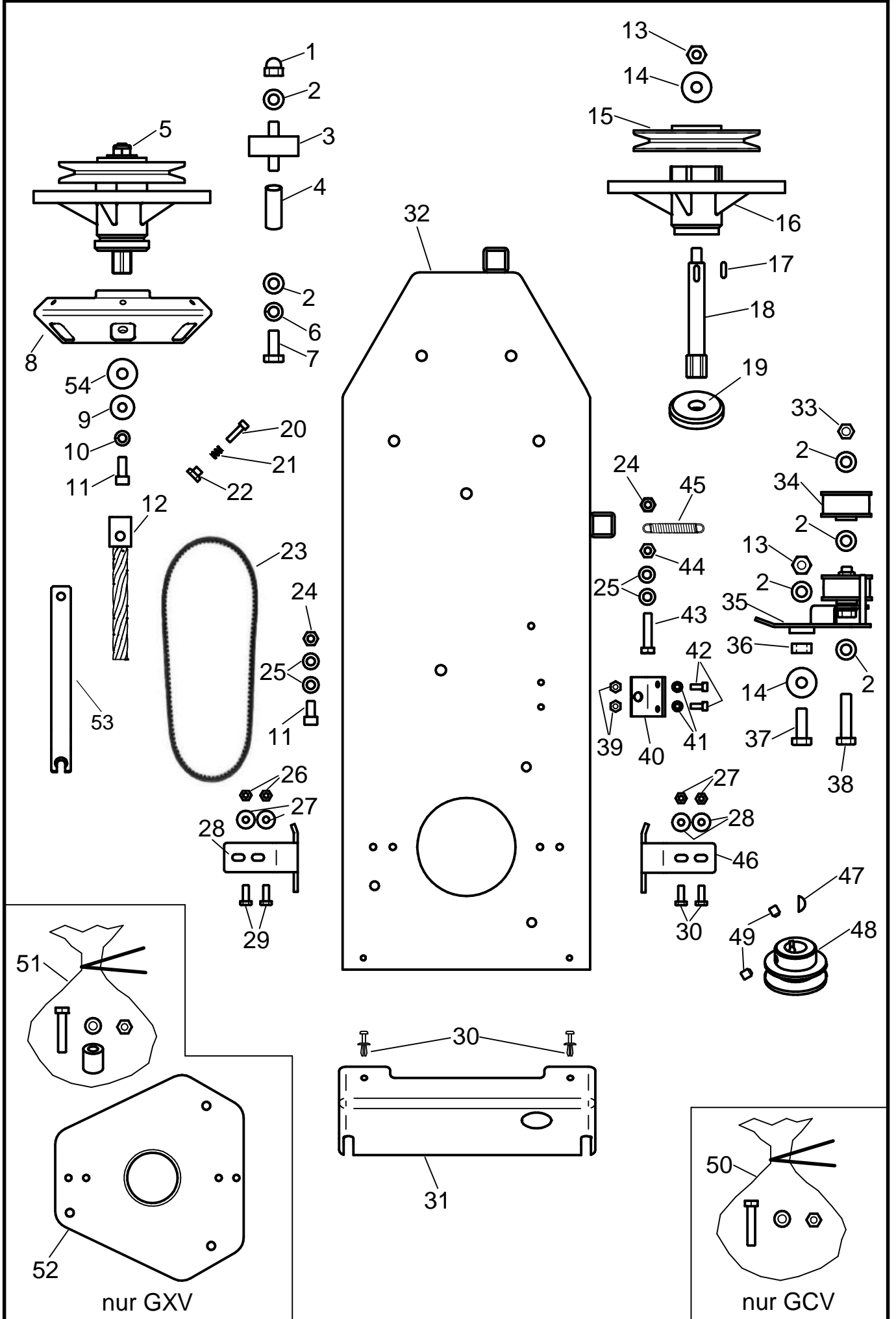
Ersatzteilliste

Wildkrautbürste

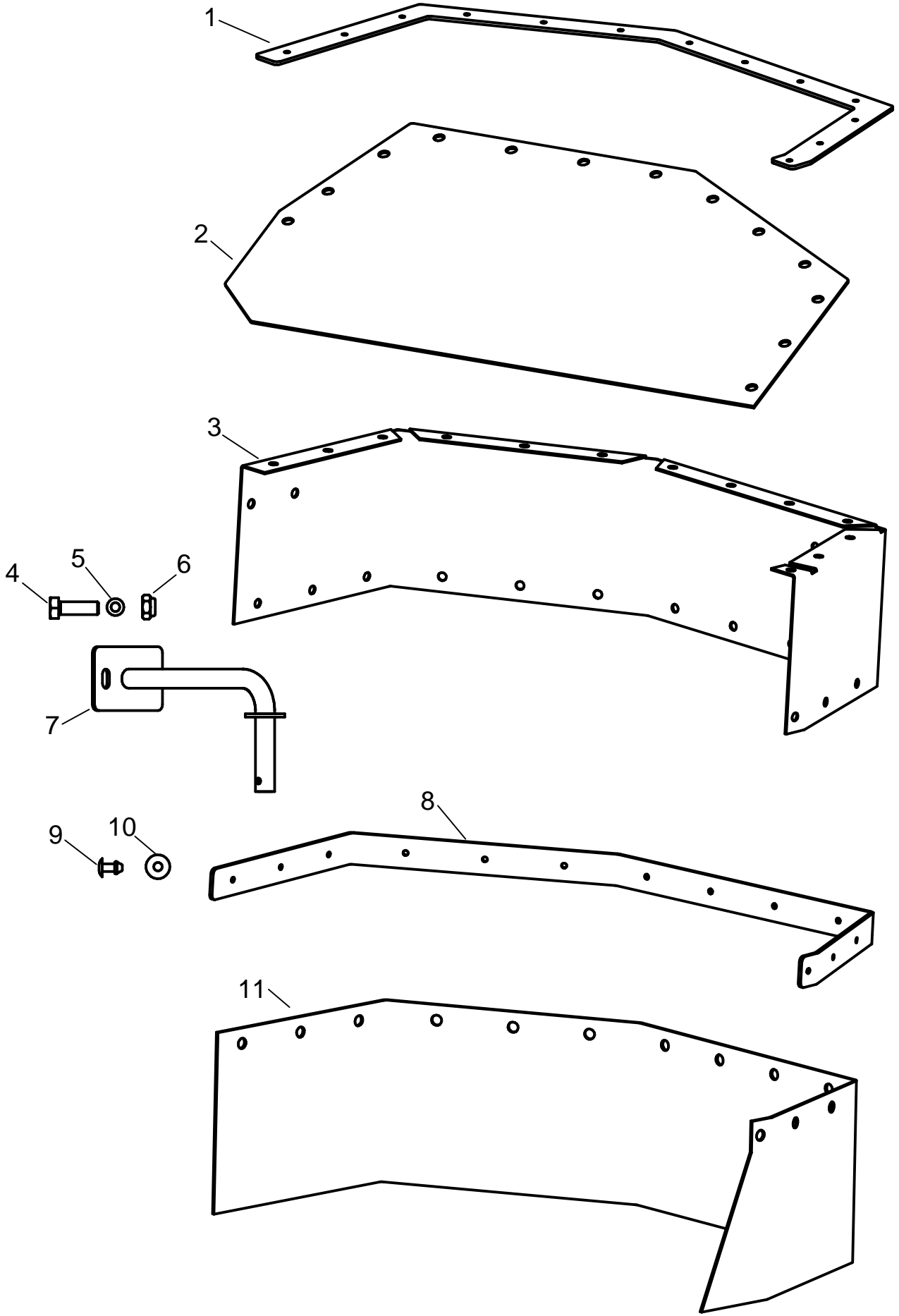
TURBO

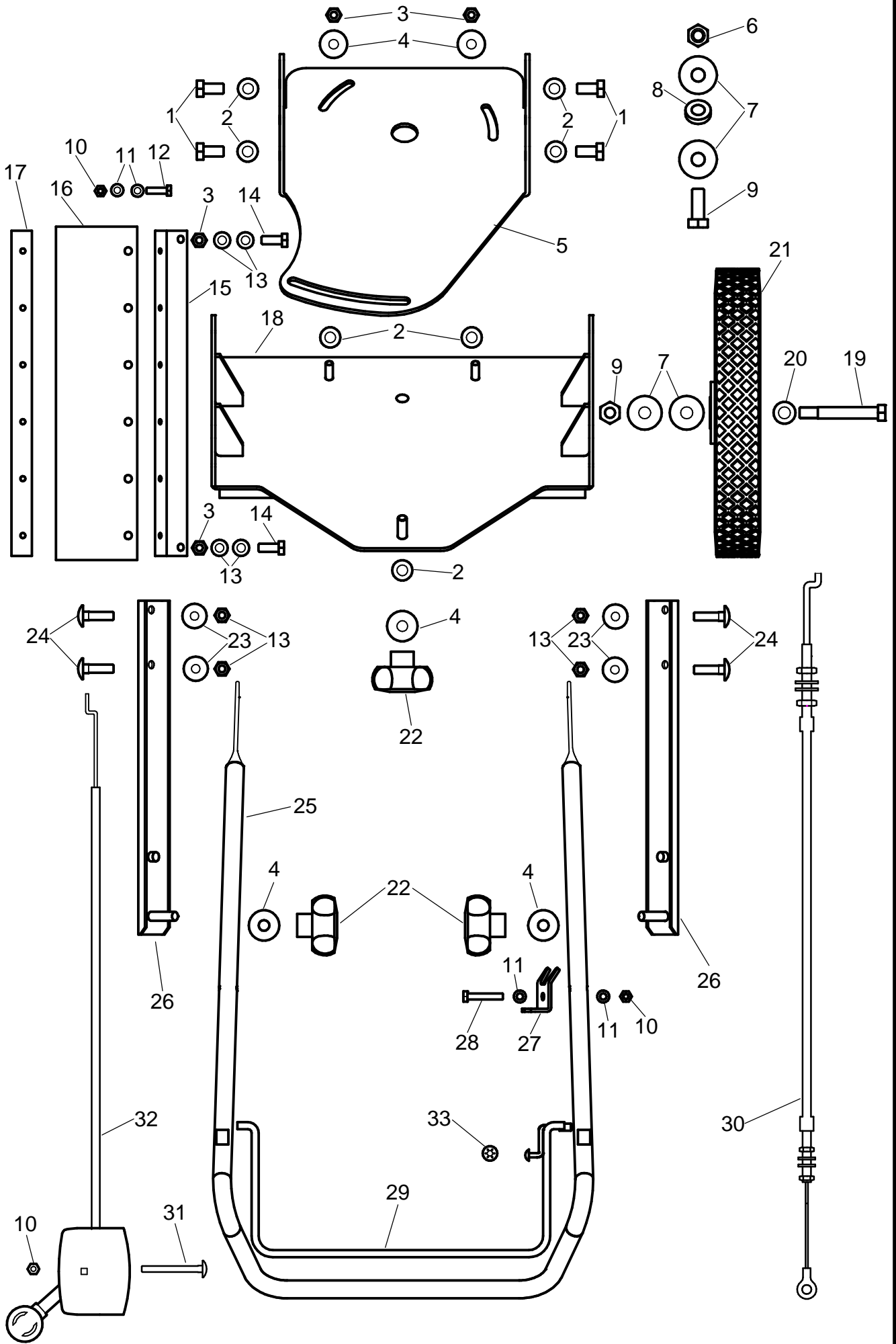
4F Maschinenteknik GmbH / Am Gasspeicher 6 / 49453 Rehden
Fon: 05446 / 99 70 40, Fax: 05446 / 99 70 42, E-Mail: info@4-f.de

www.limpar.de



Pos.	Artikel-Nr.	Bezeichnung	Pos.	Artikel-Nr.	Bezeichnung
1	4HR-E10 Z1	Hutmutter M10	37	4HO-A25 Z1	6kt.-Schraube M10x30
2	4HW-A10 Z1	Scheibe, Ø10	38	4HO-M53 Z	6kt.-Zollschraube 3/8"x1 3/4"
3	4HK-B01	Gummipuffer M10	39	4HR-C05 Z1	Stoppmutter M5
4	4DC-G35 Z	Gewindehülse	40	4DA-F208 Z	Winkel
5	FWB-202	Spindel WB kpl.	41	4HW-A05 Z1	Scheibe, Ø5
6	4HW-F10 Z1	Federring M10	42	4HO-G02 Z1	Innen-6kt-Schr. M5x12
7	4HO-A24 Z1	6kt-Schraube M10x25	43	4HO-A17 Z1	6kt.Schraube M8x35
8	FWB-211	Bürstenkopf kpl. <small>inkl. Pos. 12,20, 21,22 (je 6stk.)</small>	44	4HR-A08 Z1	Mutter M8
9	4HW-B08 Z1	Scheibe, groß Ø8	45	4HI-A07	Zugfeder
10	4HW-F08 Z1	Federring M8	46	4DA-G184 Z	K.-Führung, rechts
11	4HO-G14 Z1	Innen-6kt-Schr. M8x20	47	4KH-S01	Scheibenfeder
12	4KC-A117	Steckbüschel (1Satz = 12stk.)	48	4AZ-A03	Keilriemenscheibe
13	4HR-C10 Z1	Stoppmutter M10	49	4KC-A04	Gewindestift M8x10
14	4HW-B10 Z1	Scheibe, groß Ø10	50	FWB-208	Kleinteile Motor GCV
15	4AZ-A101 Z	Keilriemenscheibe WB	51	FWB-209	Kleinteile Motor GXV
16	4KC-A115	Spindelgehäuse	52	4DA-C166	Abdeckung GXV
17	4KH-P05	Paßfeder	53	4DA-G193 Z	Hebel WB
18	4DS-E01	Welle WB	54	4HW-B10 Z1	Scheibe, groß Ø10
19	4DC-T09 Z	Lagerkappe			
20	4HO-G04 Z1	Innen-6kt-Schr. M5x20			
21	4HI-B10	Druckfeder			
22	4DS-A01	Schraubenkopf			
23	4HB-C56	Spezialkeilriemen			
24	4HR-C08 Z1	Stoppmutter M8			
25	4HW-A08 Z1	Scheibe, Ø8			
26	4HR-C06 Z1	Stoppmutter M6			
27	4HW-B06 Z1	Scheibe. groß Ø6			
28	4DA-G183 Z	K.-Führung, links			
29	4HO-A08 Z1	6kt.-Schraube M6x16			
30	4KC-A54	Schraubniete 5			
31	4HJ-X20	Abschluss FKU			
32	FWB-110	Motorblech			
33	4HR-A51 Z	Zollmutter UNF 3/8"			
34	4AZ-209	Spannrolle WB			
35	FWB-204	Keilriemenspanner kpl.			
36	4DC-H122 Z	Hülse 20-9-10			





Pos.	Artikel-Nr.	Bezeichnung	Pos.	Artikel-Nr.	Bezeichnung
			1	4HO-A23 Z1	6kt. - Schraube M10x20
			2	4HW-A10 Z1	Scheibe, Ø10
			3	4HR-C08 Z1	Stoppmutter M8
			4	4HW-B08 Z1	Scheibe, groß Ø8
			5	4DA-G209 SK	Motorkonsolenhalter
			6	4HR-C12 Z1	Stoppmutter M12
			7	4HW-B12 Z1	Scheibe, groß Ø12
			8	4DC-K33	Scheibe
			9	4HO-A34 Z1	6kt.- Schraube M12x30
			10	4HR-C06 Z1	Stoppmutter M6
			11	4HW-A06 Z1	Scheibe, Ø6
			12	4HO-A09 Z1	6kt. - Schraube M6x20
			13	4HW-A08 Z1	Scheibe, Ø8
			14	4HO-A14 Z1	6kt. - Schraube M8x20
			15	4DW-G03 Z	Winkel WB
			16	4HK-E41	Schutzleiste
			17	4DB-L34 Z	Leiste WB
			18	FWB-103 SK	Unterboden kpl.
			19	4DS-B05 Z	Rad-Schraube
			20	4HW-A12 Z1	Scheibe, groß Ø12
			21	4HN-G21	Rad WB
			22	4KC-A79	Sterngriff
			23	4HW-B08 Z1	Scheibe, groß Ø8
			24	4HO-i16 Z1	Flachrundschrabe M8x30
			25	FWB-104	Lenker WB kpl.
			26	FWB-112 Z	Unterlenker WB
			27	4DA-F19 Z	Bowdenzugstütze
			28	4HO-A73 Z1	6kt. - Schraube M6x35
			29	FWB-201	Schaltbügel WB, kpl.
			30	4AZ-725	Bowdenzug WB
			31	4HO-i74 Z1	Flachrundschrabe M6x60
			32	4AZ-604	Gaszug
			33	4KC-A08	Klemmkappe 6

Hinweis:

Die DIN- und Normteile aus dieser Liste werden überwiegend in Verpackungseinheiten abgegeben.

Ist die letzte Stelle eines solchen Teiles eine "1", so bedeutet dies eine VE von 10 Stück.

Beispiele: 4HW-A10 Z **1** = 10 Stück Scheiben DIN 125 \varnothing 10,5
4HU-A20 **1** = 10 Stück Sicherungsring für Wellen \varnothing 20