

LIMPAR®



Ersatzteilliste

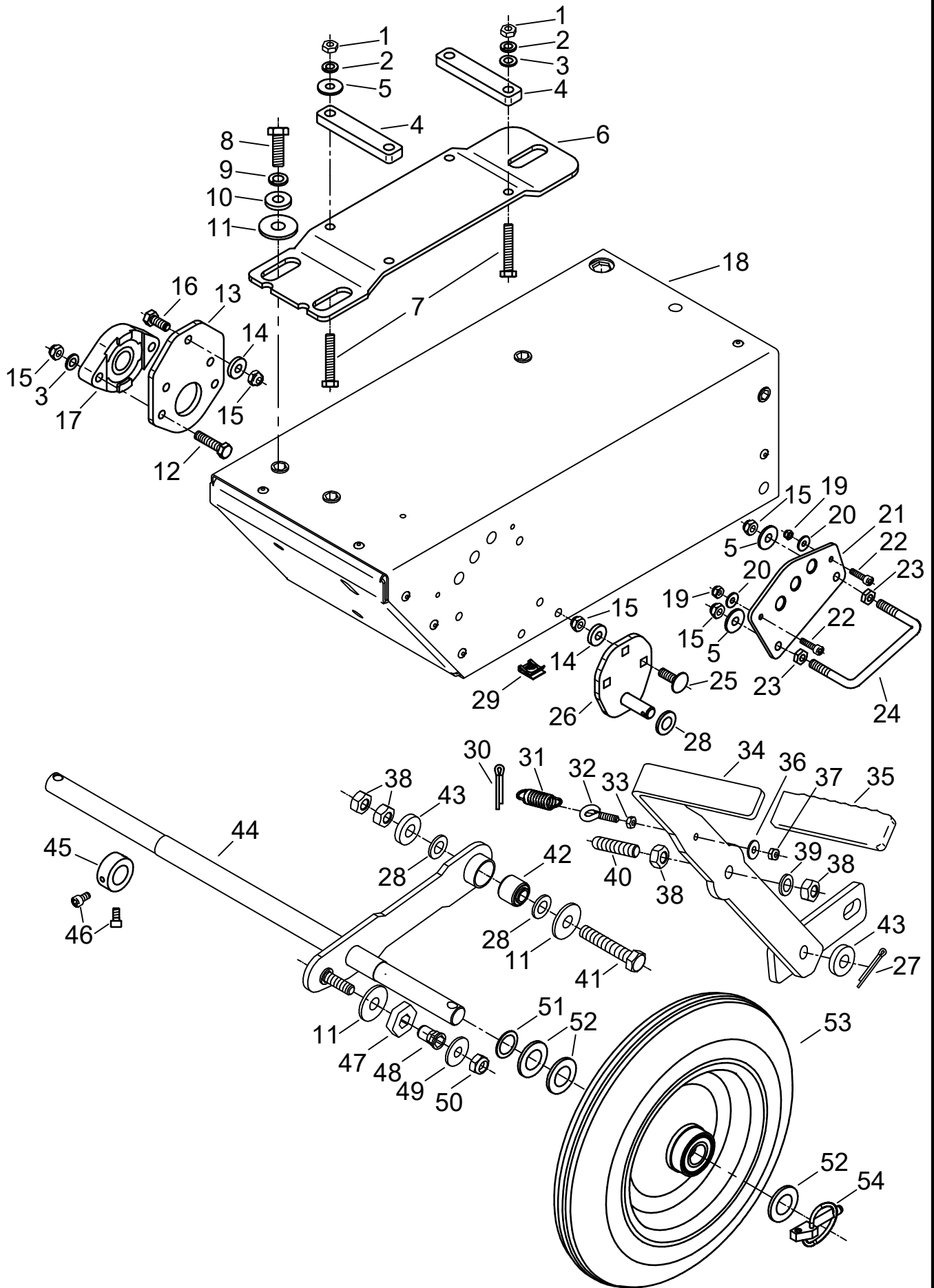
Wildkrautbürste

TAIFUN II

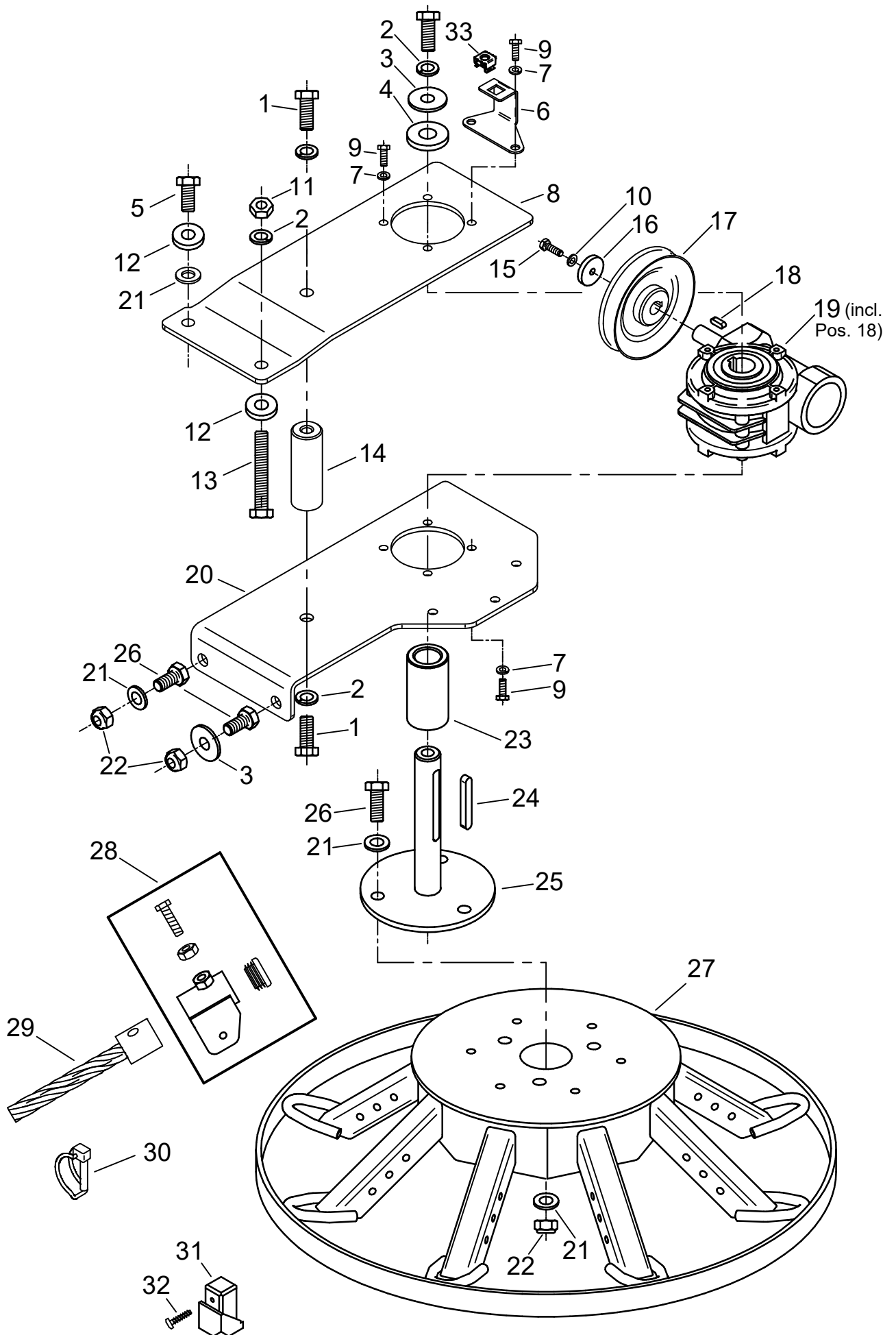
4F Maschinenteknik GmbH / Am Gasspeicher 6 / 49453 Rehden
Fon: 05446 / 99 70 40, Fax: 05446 / 99 70 42, E-Mail: info@4-f.de

4KM-WH-A1 Änd.-Stand: -e

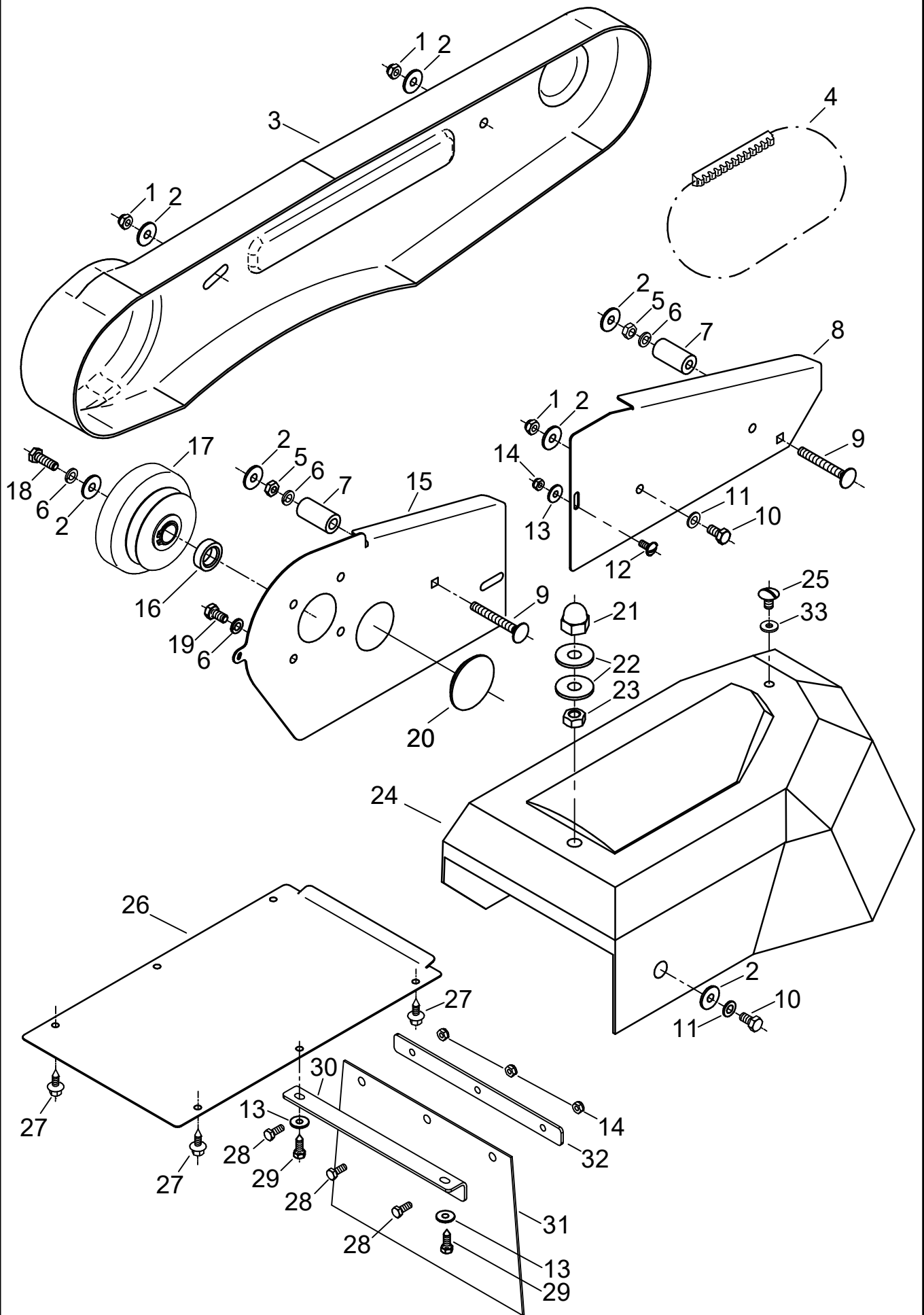
www.limpar.de



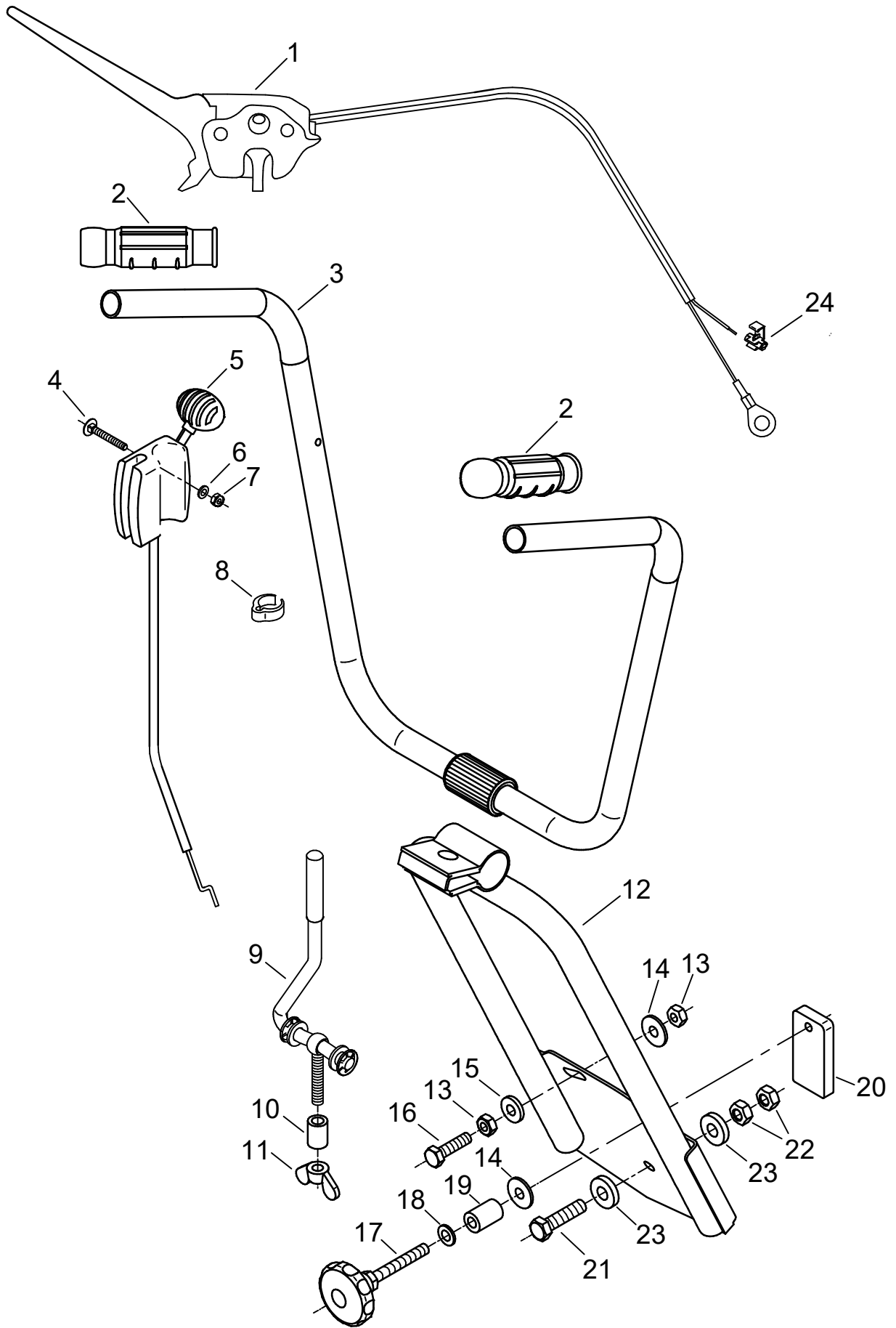
Pos.	Artikel-Nr.	Bezeichnung	Pos.	Artikel-Nr.	Bezeichnung
1	4HR-A08 Z	Mutter M8	38	4HR-A12 Z	Mutter M12
2	4HW-F08 Z	Federring M8	39	4HW-F12 Z	Federring M12
3	4HW-A08 Z	Scheibe Ø8,4	40	4KC-B104 Z	Rastbolzen WH
4	4DA-M23 Z	M-Beilage WH	41	4HO-C61 Z	6kt.-Schraube M12x65
5	4HW-B08 Z	Scheibe, groß Ø8,4	42	4HK-S01	Silentblock
6	4DA-H340 Z	M-Konsole WH	43	4HW-D12 Z	Scheibe, dick Ø13
7	4HO-C19 Z	6kt.-Schraube M8x45	44	FWH-102 Z	Fahrachse WH
8	4HO-A25 Z	6kt.-Schraube M10x30	45	4KC-A03 Z	Stellring 20
9	4HW-F10 Z	Federring M10	46	4HO-G07 Z	Innen-6kt-Schr. M6x12
10	4HW-D10 Z	Scheibe, dick Ø10,5	47	4DA-L33 Z	Stellscheibe
11	4HW-B12 Z	Scheibe, groß Ø13	48	4HY-N23	Blindnietmutter M10 m. 6kt
12	4HO-C17 Z	6kt.-Schraube M8x35	49	4HW-B10 Z	Scheibe, groß Ø10,5
13	4DA-i50 Z	Flanschplatte WH	50	4HR-C10 Z	Stoppmutter M10
14	4HW-D08 Z	Scheibe, dick Ø8,4	51	4HW-P50	Paßscheibe Ø20x1
15	4HR-C08 Z	Stoppmutter M8	52	4HW-A20 Z	Scheibe Ø21
16	4HO-A14 Z	6kt.-Schraube M8x20	53	4HN-G30	VG-Rad WH
17	4KC-B67 X	Flanschlager EBS 20	54	4AZ-801	Klappsplint 8/32
18	FWH-120	Gehäuse WH-2			
19	4HR-C05 Z	Stoppmutter M5			
20	4HW-B05 Z	Scheibe, groß Ø5,2			
21	4DA-G228 V	Rastmaske			
22	4HO-G04 Z	Innen-6kt-Schr. M5x20			
23	4HR-B08 Z	Mutter, flach M8			
24	4DC-D37 Z	Fangbügel			
25	4HO-i15 Z	Schloßschr. M8x25			
26	FWH-105 Z	Hebellager			
27	4HZ-E25 Z	Splint Ø3,2x25			
28	4HW-A12 Z	Scheibe Ø13			
29	4HR-F06	Blechnutter für Ø6,3			
30	4HZ-G25 Z	Splint Ø5x25			
31	4Hi-A08 Z	Zugfeder MS			
32	4KC-A153	Ringöse M6x20			
33	4HR-A06 Z	Mutter M6			
34	FWH-104	Höhen-Stellhebel			
35	4HJ-G09	Tauchgriff			
36	4HW-B06 Z	Scheibe, groß Ø6,3			
37	4HR-C06 Z	Stoppmutter M6	4KE-WH Änd-Stand: e-September-2022		

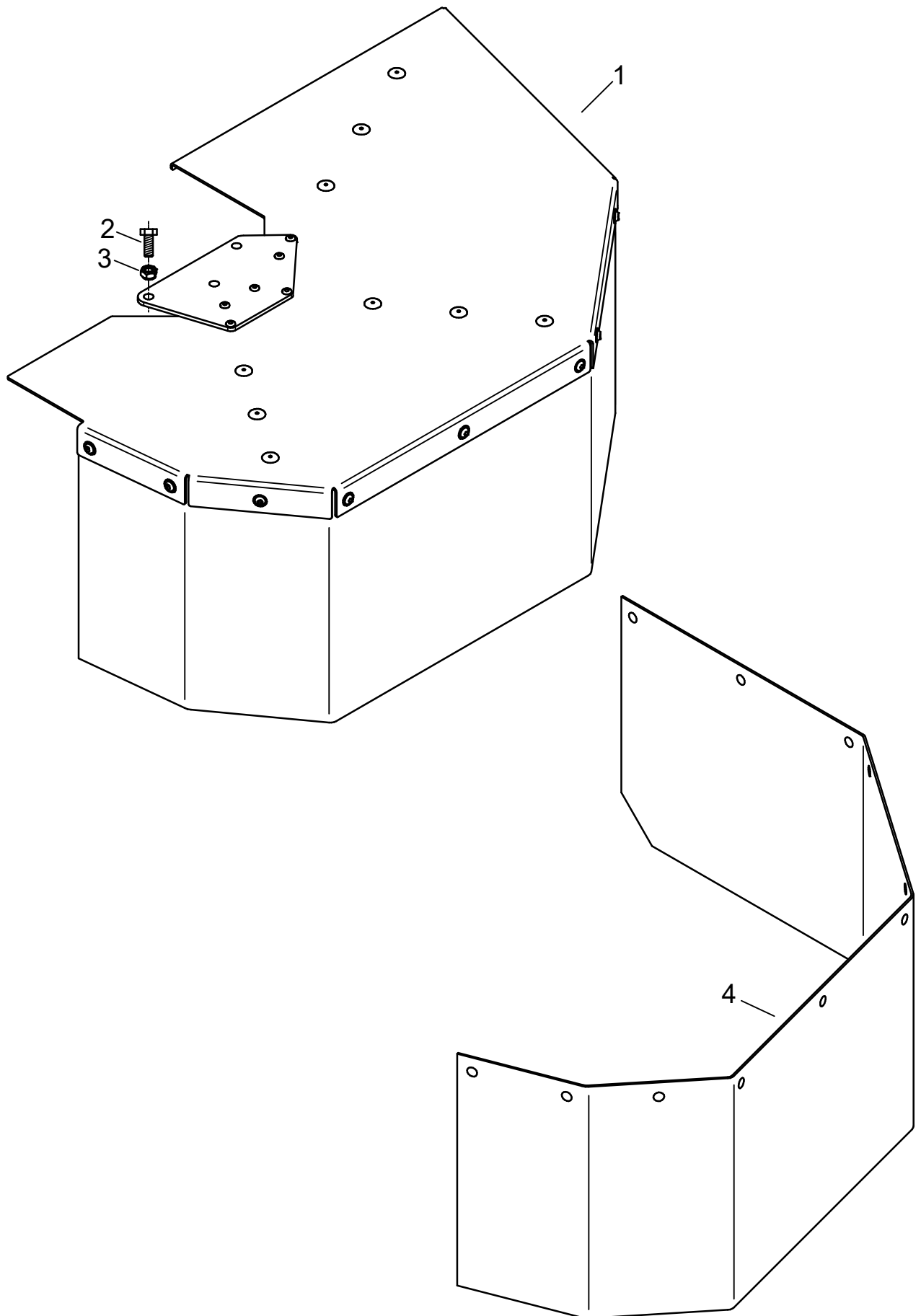


Pos.	Artikel-Nr.	Bezeichnung	Pos.	Artikel-Nr.	Bezeichnung
1	4HO-A33 Z	6kt.-Schraube M12x25			
2	4HW-F12 Z	Federring M12			
3	4HW-B12 Z	Scheibe, groß Ø13			
4	4HW-D16 Z	Scheibe, dick Ø17			
5	4HO-A35 Z	6kt.-Schraube M12x35			
6	4DA-D205 Z	Haubenhalter			
7	4HW-F08 Z	Federring M8			
8	4DA-H402 Z	Tragblech CHMR, oben			
9	4HO-A14 Z	6kt.-Schraube M8x20			
10	4HW-F06 Z	Federring M6			
11	4HR-A12 Z	Mutter M12			
12	4HW-D12 Z	Scheibe, dick Ø13	Bonfi. Getriebe bis Mai 2022 für Maschinen-Nummern FWH-A1 / FWH-A2 / FWH-A3		
13	4HO-A108 Z	6kt.-Schraube M12x75			
14	4DC-M44 Z	Distanzstück WH-2			
15	4HO-A09 Z	6kt.-Schraube M6x20	17	4AZ-A122 Z	K-Scheibe WH Bü.
16	4DA-H332 Z	Scheibe 7-30	18	4KH-P05	Paßfeder 5x5x16 (gehört zum Getriebe)
			19	4KB-S01	Getriebe Bonfi. 49
			CHMR-Getriebe ab Juni 2022 für Maschinen-Nummern FWH-B1 / FWH-B2 / FWH-B3		
20	4DA-H401 Z	Tragblech CHMR, unten			
21	4HW-A12 Z	Scheibe Ø13	17	4AZ-A136 Z	K-Scheibe CHMR
22	4HR-C12 Z	Stoppmutter M12	18	4KH-P09	Paßfeder 5x5x20 (gehört zum Getriebe)
23	4DC-R59 Z	Hülse 40-25-75			
24	4KH-P13	Paßfeder 8x7x60	19	4KB-S33	Getriebe 50 / 7,5 CHMR
25	FWD-116	Bü. - Tragzapfen			
26	4HO-A34 Z	6kt.-Schraube M12x30			
27	FWH-118 Z	Bürstenkopf mit Schutzring			
28	4AZ-S70	Bürstenschlitten Set WD			
29	4HM-Z05	Zopfbürste (1 Satz = 8 Stück)			
30	4AZ-805	Rohrklappsplint 6/45			
31	4HJ-K02	Taststück			
32	4KC-A145	W-Schraube 5x16 TX20			
33	4HR-i08 Z	Käfigmutter M8			
			4KE-WH Änd-Stand: e-September-2022		



Pos.	Artikel-Nr.	Bezeichnung	Pos.	Artikel-Nr.	Bezeichnung
1	4HR-C08 Z	Stopfmutter M8			
2	4HW-B08 Z	Scheibe, groß Ø8,4			
3	4HJ-X58	K-Schutz WH			
4	4HB-Y19 S	Keilriemen Optibelt			
		Super X-Power 1557 Lw			
5	4HR-A08 Z	Mutter M8			
6	4HW-F08 Z	Federring M8			
7	4DC-H140 Z	Stufenhülse 40-9			
8	4DA-C197 SK	Innenschutz WH, vorne			
9	4HO-i121 Z	Schloßschraube M8x66			
10	4HO-A13 Z	6kt.-Schraube M8x16			
11	4HW-A08 Z	Scheibe Ø8,4			
12	4HO-S44 Z	Bordwandschr. M6x15			
13	4HW-B06 Z	Scheibe, groß Ø6,3			
14	4HR-C06 Z	Stopfmutter M6			
15	4DA-C198 Z	Innenschutz WH			
16	4DC-M39 Z	Ring FI-Kup			
17	4KC-D02	Fliehkraft-Kupplung 19			
18	4HO-M86 Z	Zollschr. 5/16" UNF x1"			
19	4HO-M87 Z	Zollschr. 5/16" UNF x5/8"			
20	4HJ-D08	Stopfen 52			
21	4HR-E12 Z	Hutmutter M12			
22	4HW-B12 Z	Scheibe, groß Ø13			
23	4HR-A12 Z	Mutter M12			
24	4HJ-X59	Haube WH, vorne			
25	4HO-S47 Z	Bordwandschr. M8x15			
26	4DA-A73 Z	Bodenblech WH			
27	4KC-A151	Blechschr. m. Scheibe 6,3x16			
28	4HO-A08 Z	6kt.-Schraube M6x16			
29	4KC-A152	Blechschr. 6,3x22			
30	4DA-F290 Z	Gu-Winkel WD			
31	4HK-E62	Unterschutz WD			
32	4DA-F291 Z	Gu-Leiste WD			
33	4HK-E01	Gummischeibe			
			4KE-WH Änd-Stand: e-September-2022		





Pos.	Artikel-Nr.	Bezeichnung	Pos.	Artikel-Nr.	Bezeichnung
1	FWH-225	Spritzschutz WH-2			
2	4HO-A14 Z	6kt.-Schraube M8x20			
3	4HR-C08 Z	Stopfmutter M8			
4	4HK-E79	Schutzplane WH-2			
			4KE-WH Änd-Stand: e-September-2022		