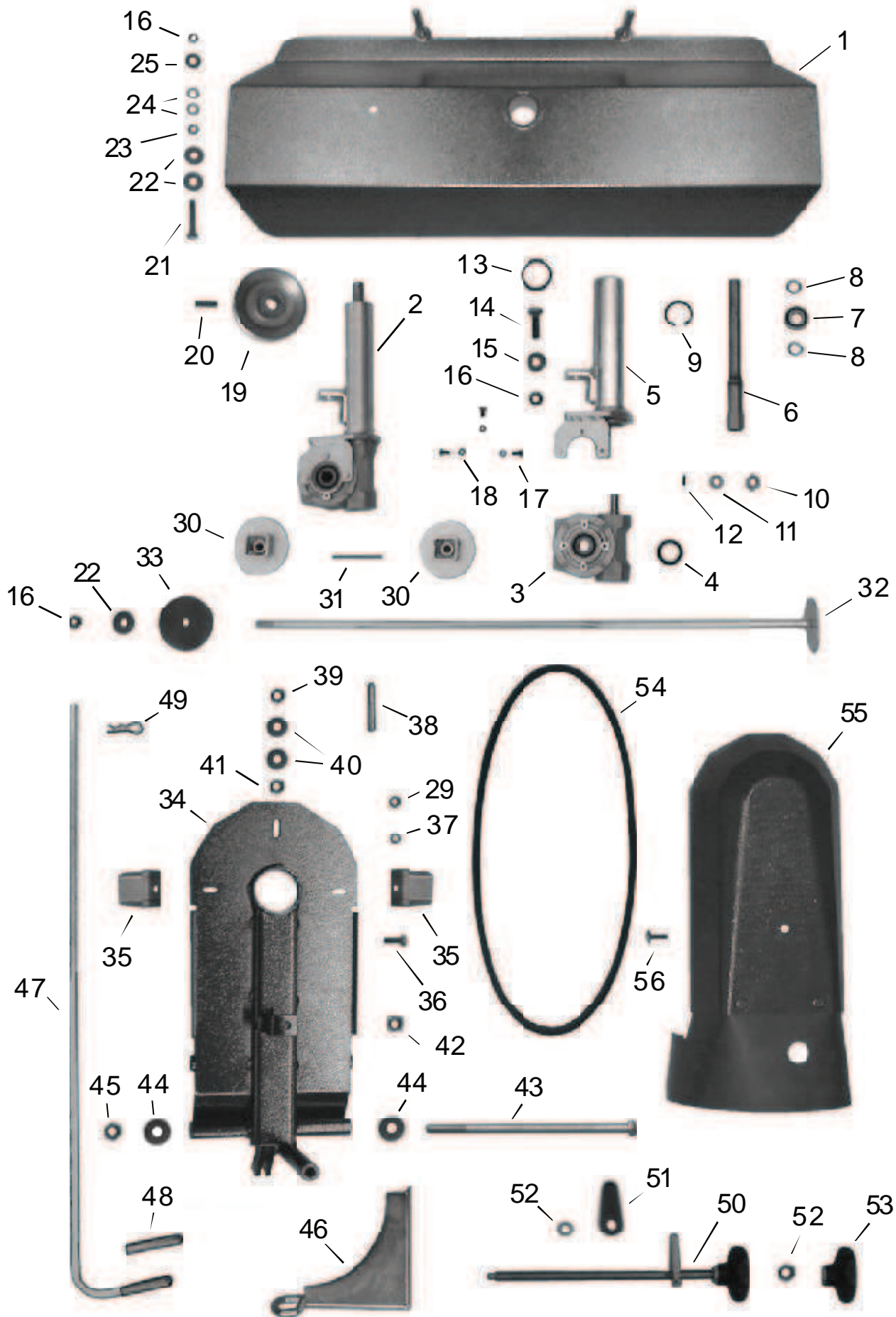


Limpar

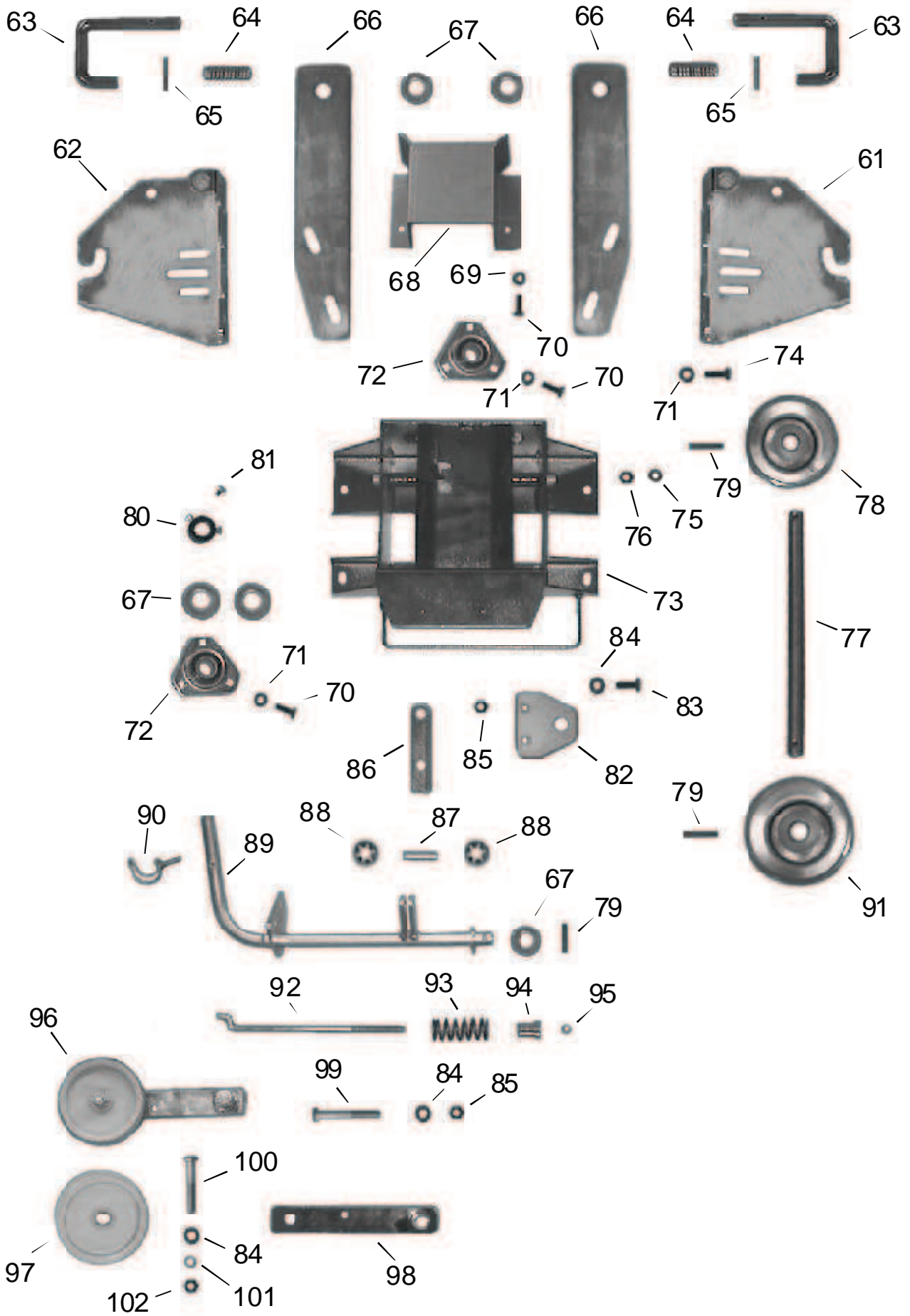


Ersatzteil-Liste
Anbau-Kehrmaschine
Compact

4 F Maschinentechnik GmbH, 49453 Rehden, www.4-f.de



Limpar FKT-H2			Ersatzteil-Liste			Tafel 1		
Pos.	Artikel-Nr.	Bezeichnung	Pos.	Artikel-Nr.	Bezeichnung			
ohne Abb.	4HM-Q07	(2x)	40	4HW-B08 Z1	Scheibe, großØ8			
1	FKT-182	BürstendeckMD120	41	4HR-C08 Z1	Stopmutter M8			
2	FKT-261	BürstengetriebeMTD	42	4HR-I08 Z1	Käfigmutter M8			
3	4KB-S05	Schneckengetr. VF44	43	4HO-C101Z	6kt-Schraube M10x240			
4	4HL-A02	Simmering30	44	4HW-B10 Z1	Scheibe, großØ10			
5	FKT-164 Z	Halslager MD	45	4HR-C10Z1	Stopmutter M10			
6	FKT-165	Bü-WelleMD	46	FKT-155 Z	StützöseM1			
7	4HA-A20	Kugellager (60042RS)	47	4AZ-122	Schwenkrohr			
8	4HU-A201	Sicherungsring 20	48	4HJ-G02	Griffhülle15			
9	4HU-I421	Sicherungsring 42	49	4KC-F01	FedersteckerA			
10	4DS-C01	K-Stück 22	50	4AZ-128	StützspindelM1			
11	4DM-B15Z	Distanzrohr	51	4DA-I01Z	Konterlasche			
12	4KH-P04	Paßfeder	52	4HW-A10 Z1	Scheibe Ø 10			
13	4HU-A501	Sicherungsring 50	53	4HJ-B07	Knauf			
14	4HO-A34Z1	6kt-Schraube M12x30	54	4HB-A41	Keilriemen, oben			
15	4HW-D12Z1	Scheibe, dick Ø12	55	FKT-258	K-Abdeckung			
16	4HR-C12Z1	Stopmutter M12	56	4HO-S47Z	Bordwandschr.M8x15			
17	4HO-A07Z1	6kt-Schraube M6x12						
18	4HW-F06Z1	Federring M6						
19	4AZ-A13 Z	Keilriemenscheibe118						
20	4HX-H361	Spannhülse8x36						
21	4HO-A61Z	6kt-Schraube M12x65						
22	4HW-B12Z1	Scheibe, groß Ø 1 2						
23	4HR-A12Z1	Mutter M12						
24	4HW-A12Z1	Scheibe, Ø 12						
25	4HJ-D02 1	Kunststoff-Scheibe						
30	4AZ-107 Z	Bürstenmitnehmer 44						
31	4DC-B01	Mitnehmerstab						
32	FKT-183 Z	Bürstenachse1,2m						
33	4DA-E03Z	Scheibe						
34	FKT-151	BürstenträgerM1						
35	4DA-C91Z	K-FührungMD						Endet eine Art.-Nr.mit einerangehängten"1", soistdieVE=10St.
36	4HO-A08Z1	6kt-Schraube M6x16						
37	4HW-B06 Z1	Scheibe, groß Ø 6						
38	4KC-B56	Führungsstift						
39	4HR-A08Z1	Mutter M8						



Limpar FKT-H2			Ersatzteil-Liste			Tafel 2		
Pos.	Artikel-Nr.	Bezeichnung	Pos.	Artikel-Nr.	Bezeichnung			
61	4DA-G27Z	Kupplungsblech MDli.	97	4AZ-205	SpannrolleB2			
62	4DA-G26Z	Kupplungsblech MDre.	98	FKT-153 Z	SpannerarmM1			
63	4DC-F60Z	RiegelMD	99	4HO-C31 Z1	6kt-Schraube M10x60			
64	4HI-B07Z	DruckfederMD	100	4HO-M53 Z	Zoll-SchraubeUNF175			
65	4HX-E22	Spannhülse4x22	101	4HW-F10 Z1	FederringM 10			
66	4DA-I07Z	Ü-Lasche	102	4HR-A51Z1	Zollmutter3/8"UNF			
67	4HW-A20 Z1	Scheibe Ø 21						
68	4DA-C90Z	Stützschutz MD						
69	4HW-B08 Z1	Scheibe, groß Ø 8						
70	4HO-A14Z1	6kt-Schraube M8x20						
71	4HW-A08 Z1	Scheibe Ø 8						
72	4HA-Y20	Y-Lager 20						
73	FKT-150	Wellengehäuse M1						
74	4HO-A15Z1	6kt-Schraube M8x25						
75	4HW-D08Z1	Scheibe, dick Ø 8						
76	4HR-C08Z1	Stopmutter M8						
77	4DC-H55	V-WelleM1						
78	4AZ-A07 Z	Keilriemenscheibe80						
79	4HX-H361	Spannhülse 8x36						
80	4KC-A03Z	Stellring20						
81	4HO-A06 Z1	6kt-Schraube M6x10						
82	4DA-H06Z	Lagerplatte						
83	4HO-A23Z1	6kt-Schraube M10x20						
84	4HW-A10Z1	Scheibe,Ø10						
85	4HR-C10Z1	Stopmutter M10						
86	4DB-D02Z	Lasche						
87	4DC-F17Z	Bolzen						
88	4KC-A15	Federscheibe12						
89	FKT-152 Z	Ausheber M1						
90	4AZ-802	Rohrklappsplint6/32						
91	4AZ-A30 Z	Keilriemenscheibe100				EndeteineArt.-Nr.mit einer angehängten"1", soistdieVE=10St.		
92	4DC-C20Z	Zugstange M1						
93	4HI-B01	Druckfeder17/54						
94	4DC-J06 Z	Federdruckstück M1						
95	4HR-C06 Z1	Stopmutter M6						
96	FKT-253	Spanner M 1 kpl.						