

LIMPAR®



Ersatzteilliste

Kehrmaschine

Limpar Akku 25

4F Maschinenteknik GmbH / Am Gasspeicher 6 / 49453 Rehden
Fon: 05446 / 99 70 40, Fax: 05446 / 99 70 42, E-Mail: info@4-f.de

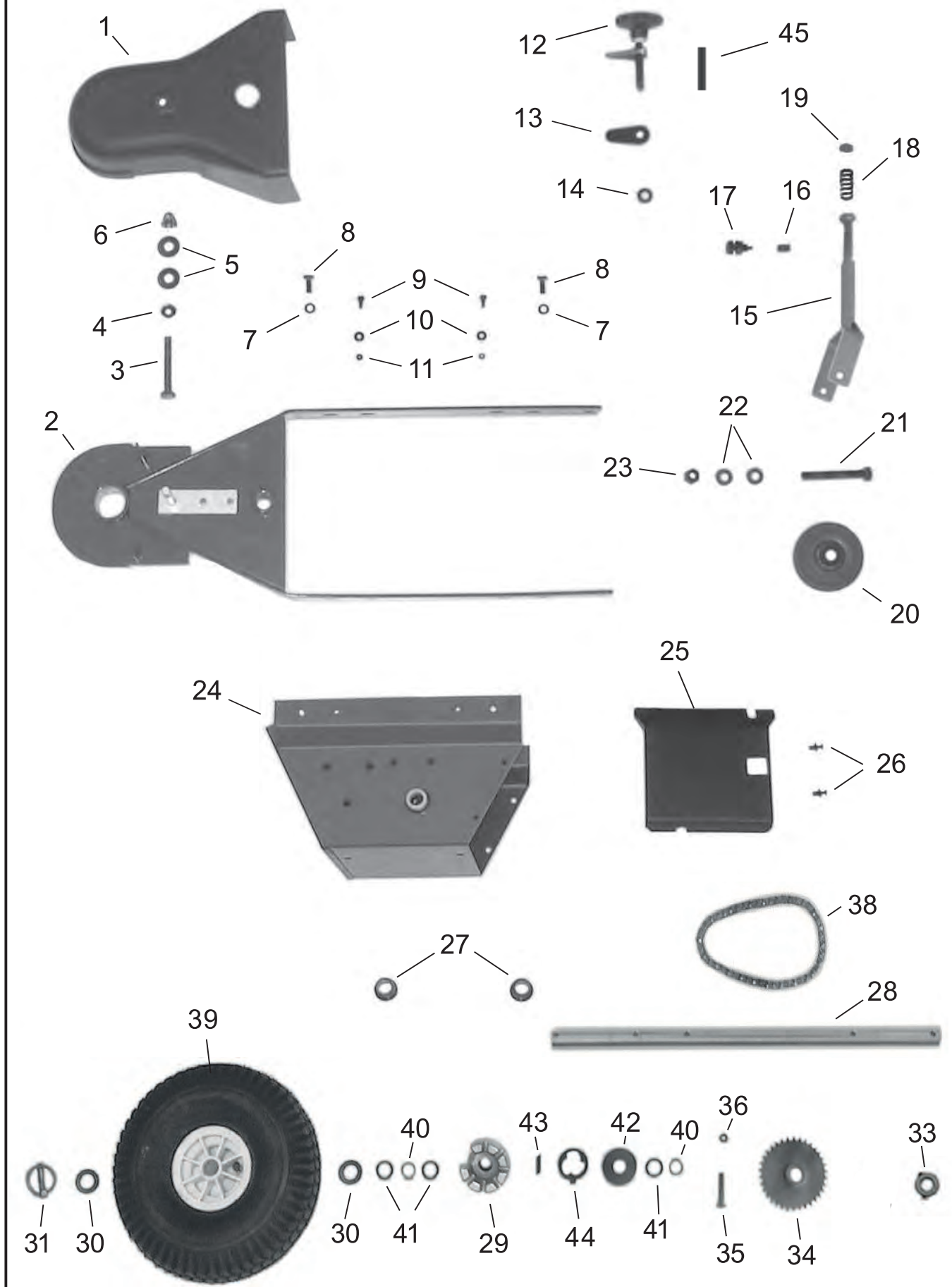
www.limpar.de

Limpar Akku 25

Ersatzteil-Liste

Tafel 1

Pos.	Artikel-Nr.	Bezeichnung	Pos.	Artikel-Nr.	Bezeichnung
o. Abb.	4HM-N1P	Kehrbürstensatz 69	38	4HR-A12 Z1	Mutter M12
1	4AZ-A37 Z	Keilriemenscheibe KUB	39	4HW-A12 Z1	Scheibe \varnothing 13
2	4HX-G40 1	Spannhülse \varnothing 6x40	40	4HJ-D02	PA-Scheibe 12,5
3	4HA-A17	Spez.-Kugellager	41	4HR-C12 Z1	Stopmutter M12
4	4HU-I35 1	Sicherungsring 35	42	FKV-129 Z	Rastöse 69 G
5	FKV-127 Z	Trag-Halslager 69 G			
6	4HU-A40 1	Sicherungsring 40			
7	FKV-119	Bü-Welle 25/30			
8	4HU-A17 1	Sicherungsring 17			
9	4HK-E11	Ausgleichspuffer			
10	4DS-C02	K-Stück 30			
11	4KC-A48 1	Kegelkerbstift			
12	4AZ-S18	Getriebe B3 (Bonfi inkl. Pos.10+11)			
13	4HW-F06 Z1	Federring 6			
14	4HO-A06 Z1	6kt-Schraube M6x10			
16	4DC-X03	Bü-Achse KU			
17	4KH-P05	Paßfeder			
18	4DC-K31 Z	Hülse 14/12 (1 Stück)			
19	4HW-P62 1	Paßscheibe \varnothing 15x2			
20	4HO-G67 Z1	Innen-6kt-Schr. M5x90			
21	4HW-B05 Z1	Scheibe, groß \varnothing 5			
22	4HR-C05 Z1	Stopmutter M5			
23	4HJ-X34	Bü-Haube 72			
24	4DA-F83 Z	Deckstütze 69 K			
25	4HO-S09 Z1	Schlitzschr. M6x20			
26	4HR-C06 Z1	Stopmutter M6			
27	4HB-D33 V	Keilriemen (Bürstenantr.)			
28	4HO-G14 Z1	Innen-6kt-Schr. M8x20			
30	4HW-B08 Z1	Scheibe, groß \varnothing 8.4			
31	4HR-C08 Z1	Stopmutter M8			
32	FKV-128 Z	Raststütze 69 G			
33	4HK-S01	Silentblock			
34	4HO-A10 Z1	6kt-Schraube M6x25			
35	4HJ-G08	Griffkappe 12			
36	4HO-A61 Z1	6kt-Schraube M12x65			
37	4HW-B12 Z1	Scheibe, groß \varnothing 13			

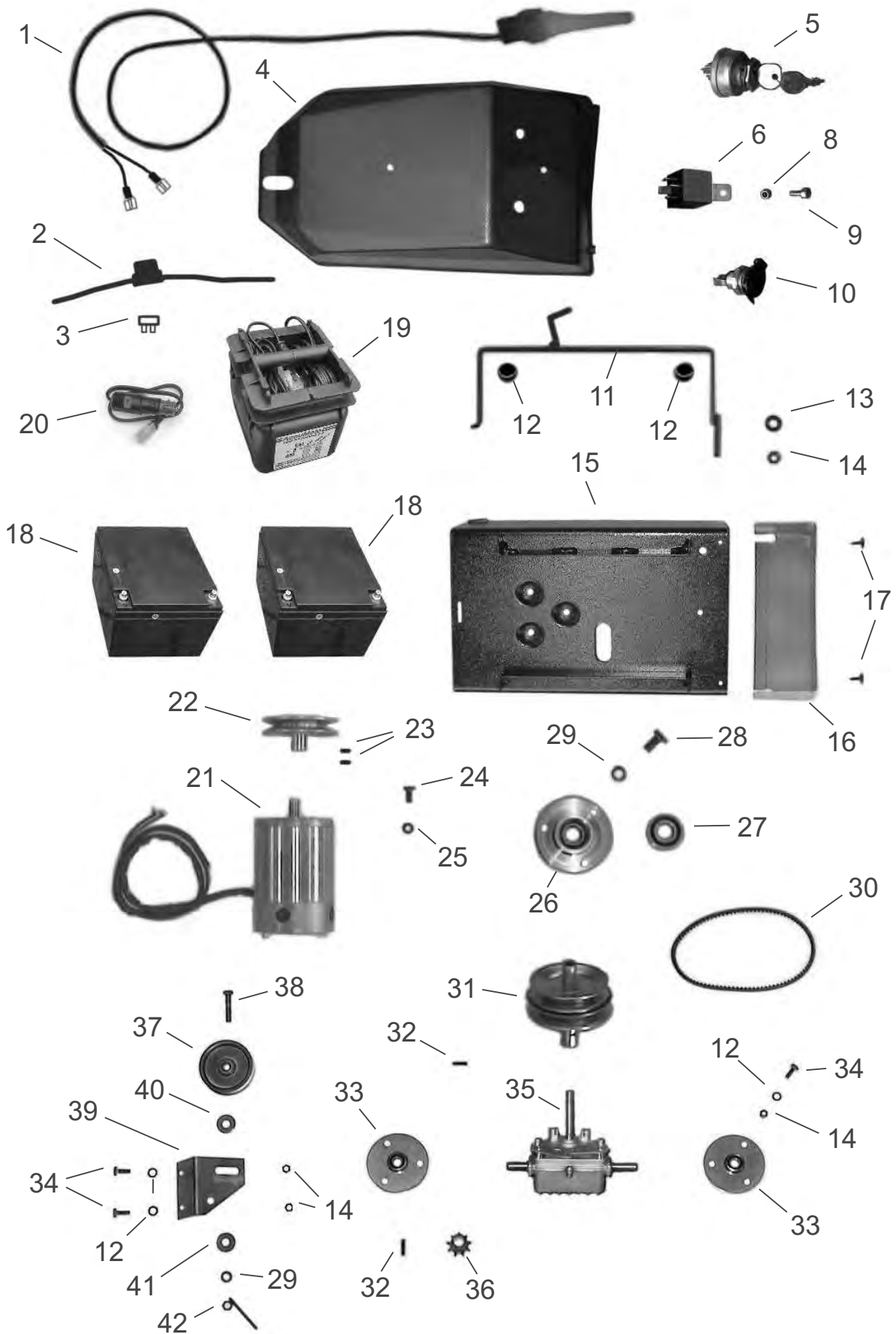


Limpar Akku 25

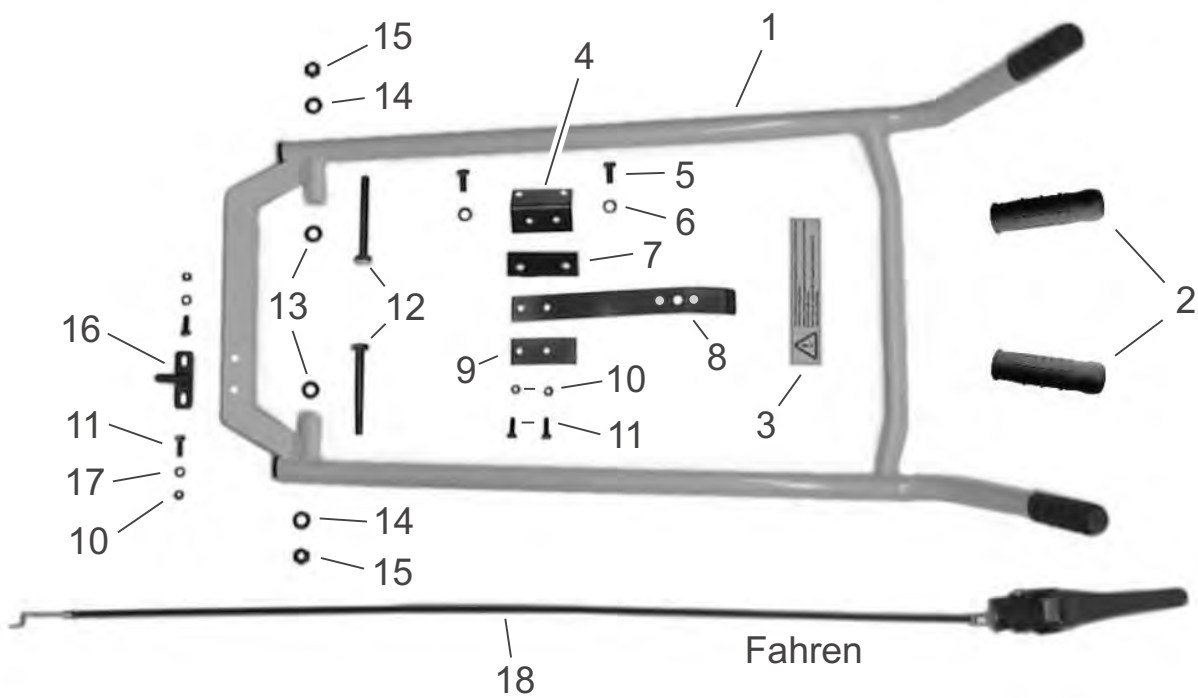
Ersatzteil-Liste

Tafel 2

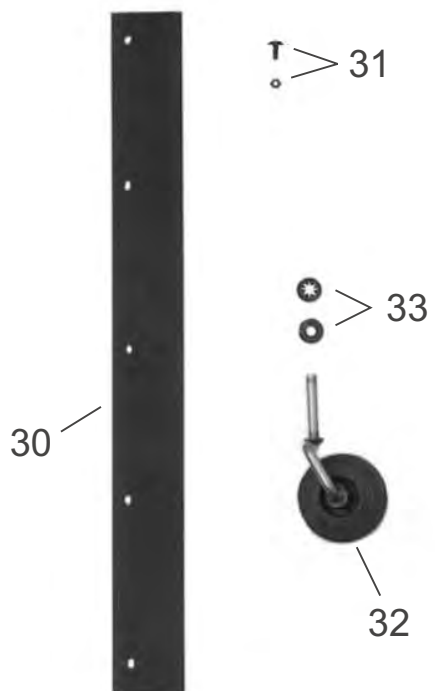
Pos.	Artikel-Nr.	Bezeichnung	Pos.	Artikel-Nr.	Bezeichnung
1	4HJ-X35	K-Schutz 69 G	39	4HN-G02 W	Luftrad 4.00-4
2	FBC-108 S4	Bürstenträger 69 G kpl.	40	4HU-A20 1	Sicherungsring A20
3	4HO-A102 Z	6kt-Schraube M10x75	41	4KC-B36Z 1	Paßscheibe Ø20x1
4	4HR-A10 Z1	Mutter M10	42	4HJ-D03	PA-Scheibe 20
5	4HW-B10 Z1	Scheibe , groß Ø 10,5	43	4KH-X01	Paßfeder FL
6	4HR-E10 Z1	Hutmutter M10	44	4DA-i04	Mitnehmer
7	4HW-A08 Z1	Scheibe Ø 8,4	45	4DJ-T01 SK	Distanzrohr E7
8	4HO-C13 Z1	6kt-Schraube M8x16			
9	4HO-G02 Z1	Innen-6kt-Schr. M5x12			
10	4HW-B05 Z1	Scheibe , groß Ø 5,3			
11	4HR-C05 Z1	Stopmutter M5			
12	4AZ-128	Stützrad-Knaufschraube			
13	4DA-I01 Z	Konterlasche			
14	4HW-A10 Z1	Scheibe Ø 10,5			
15	FKV-124 Z	Radgabel 69 G			
16	4HI-B04	Druckfeder			
17	4KC-B20	Druckschraube			
18	4HI-B03	Druckfeder VA			
19	4DC-H76 Z	Federdruckstück			
20	4HN-G05	Rad 125			
21	4HO-C69 Z	6kt-Schraube M12x80			
22	4HW-A12 Z	Scheibe Ø 13			
23	4HR-C12 Z	Stopmutter M12			
24	FKV-222	Gehäuse 69			
25	4HJ-X24	Heckklappe 69-E / 72-E			
26	4KC-A54 1	Schraubniete 5 (Kunststoff)			
27	4HJ-A02	Bundbuchse			
28	4DC-H100 Z	Fahrachse 78			
29	4DX-A03 Z	FRL-Gehäuse			
30	4HW-A20 Z1	Scheibe, Ø 21			
31	4AZ-801 Z	Klappsplint			
33	4AZ-S21	Stellring 20			
34	FKA-101 Z	Kettenrad			
35	4HO-C17 Z1	6kt-Schraube M8x35			
36	4HR-C08 Z1	Stopmutter M8			
38	4HD-B46	Kette KU			



Limpar Akku 25			Ersatzteil-Liste			Tafel 3		
Pos.	Artikel-Nr.	Bezeichnung	Pos.	Artikel-Nr.	Bezeichnung			
1	4KO-G34	Lenkerschalter E7	36	4HE-B04	Ritzel 10			
2	4KO-K28	Ladekabel Plus E7	37	4AZ-206	Spannrolle C2			
3	4KO-A03	Flachstecksicherung 10 Amp	38	4HO-M52 Z	6-kt-Schraube UNF 2 1/2			
4	4HJ-X41	Batteriehaube 2 (leer)	39	4DA-F76 Z	Sparo-Konsole 67/69/72			
5	4KO-S01	Zündschloß	40	4DC-M03 Z	Hülse			
6	4KO-R01	Relais	41	4HW-B10 Z1	Scheibe, groß Ø 10,5			
8	4HR-C05 Z1	Stopmutter M5	42	4AZ-108 Z	Stützstab-Mutter 3/8 UNF			
9	4HO-G03 Z1	Innen-6kt-Schr.M5x16						
10	4KO-S03	Steckdose mit Deckel						
11	FKV-245	Batteriebügel 2 kpl. Pos. 11-14						
12	4HK-E27 1	Batterie-Puffer (Schaumpads)						
13	4HW-A08 Z1	Scheibe Ø 8,3						
14	4HR-C08 Z1	Stopmutter M8						
15	FKV-131	Motorkonsole 72 E						
16	4HJ-X20	Abschluß FKU						
17	4KC-A54 1	Schraubniete 5						
18	4KO-B04	F-Batterie 12/28 1 Stück !						
19	4KO-G38	Ladegerät 24 inkl. Pos.20						
20	4KO-G39	Adapterkabel ab 1 / 2014						
20	4KO-G14	Adapterkabel bis 12 / 2013						
21	FKV-246	E-Motor 72 E						
22	4AZ-A49 Z	Motor-K-Scheibe KVE						
23	4KC-A38 1	Gewindestift ZA M6x12						
24	4HO-A07 Z1	6kt-Schraube M6x12						
25	4HW-F06 Z1	Federring M6						
26	FKV-215	Lagerflansch KV-E (inkl. Pos. 27)						
27	4HA-A20	Spez.-Kugellager Ø20						
28	4HO-A23 Z1	6kt-Schraube M10x20						
29	4HW-F10 Z1	Federring M10						
30	4HB-D34 V	Keilriemen (Motor => Getr.)						
31	4AZ-A50 Z	K-Scheibe Bi-KVE						
32	4HX-F25 1	Spannhülse 5x25						
33	4AZ-301 Z	Flanschlager 12						
34	4HO-A13 Z1	6kt-Schraube M8x16						
35	4KB-S25	Mota-Getriebe 14/200						



Kehrgut-Behälter



Schnee-Räumschild

