

LIMPAR®



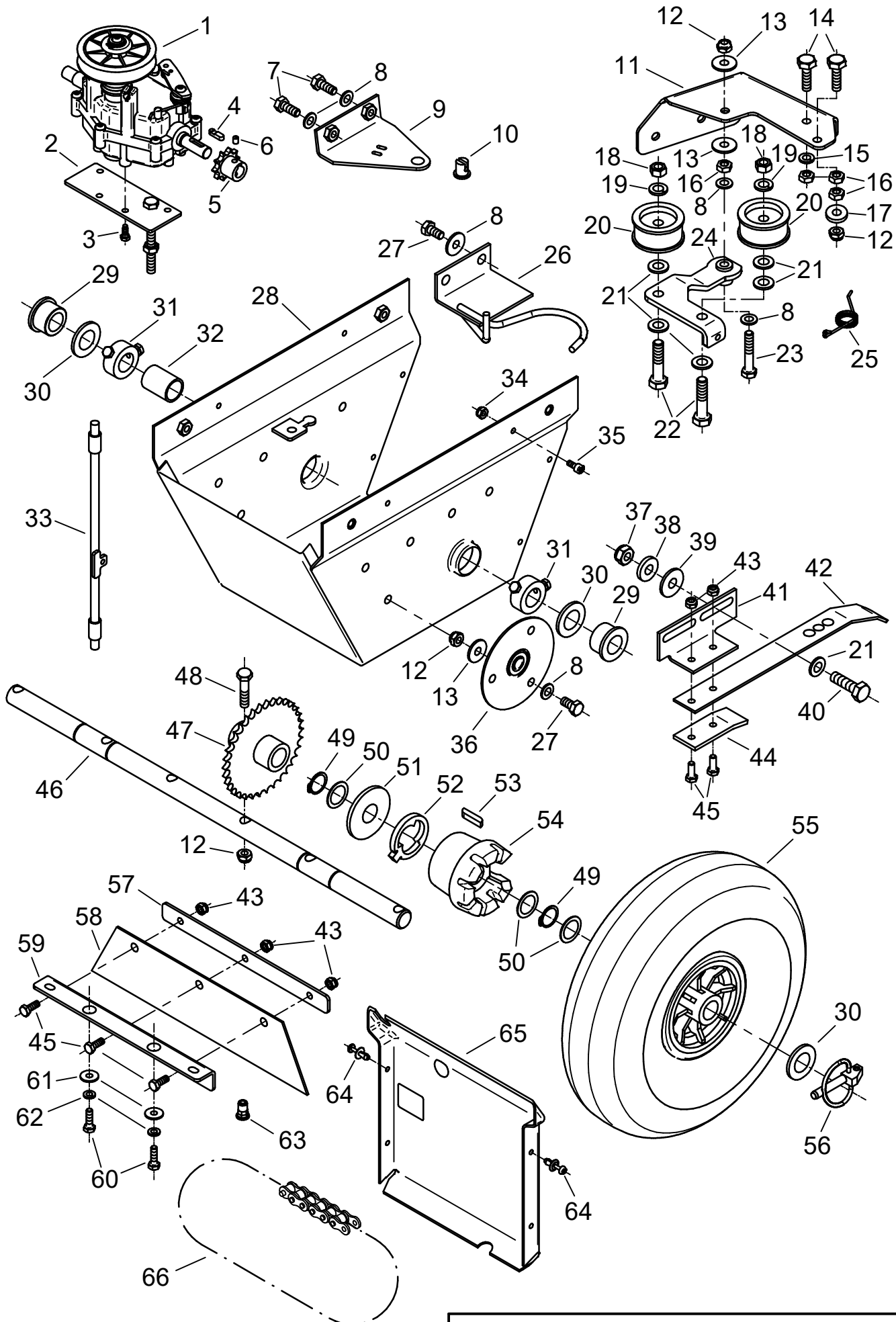
Ersatzteilliste

Wildkrautbürste / Kehrmaschine

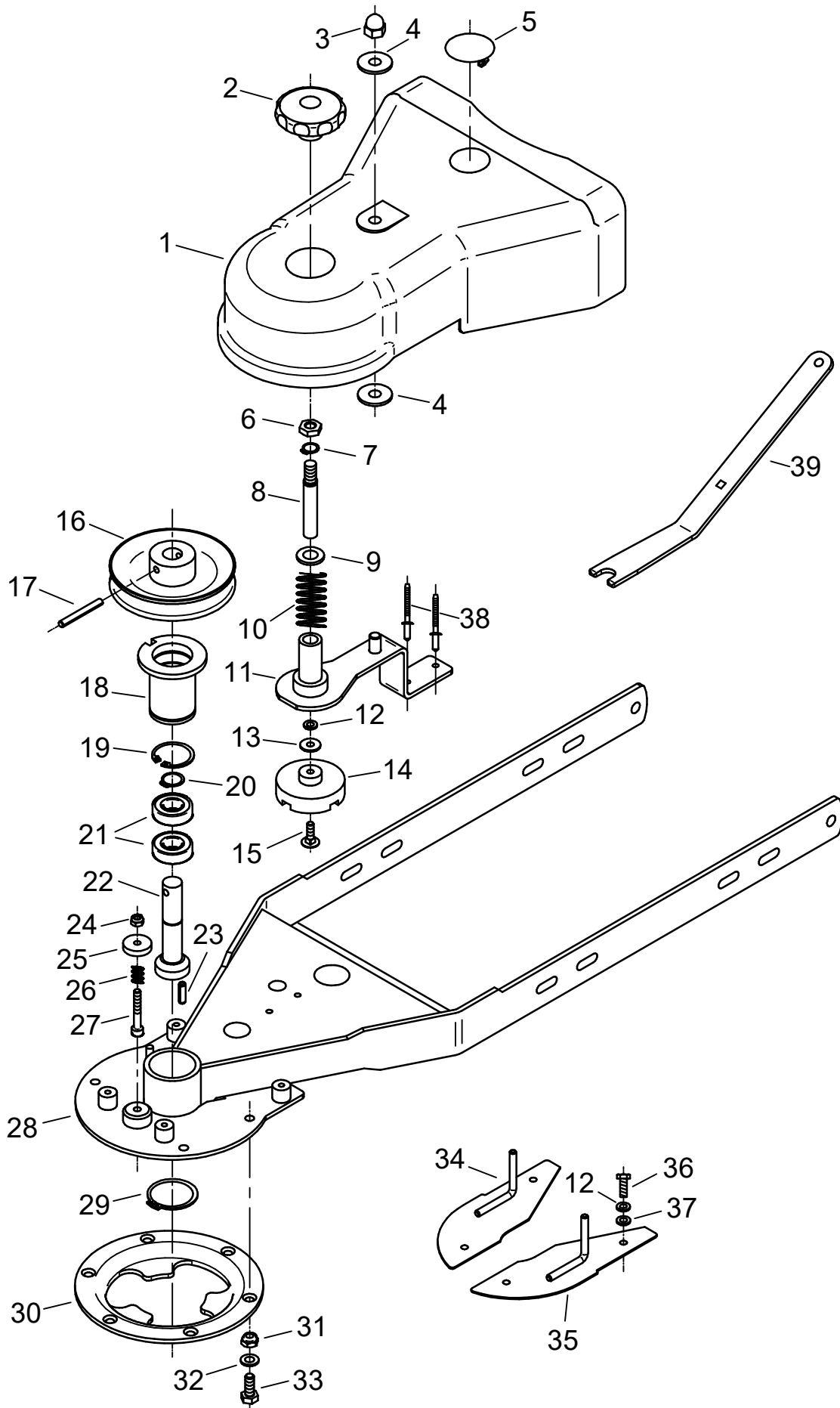
Limpar 74 „Switch“

4F Maschinenteknik GmbH / Am Gasspeicher 6 / 49453 Rehden
Fon: 05446 / 99 70 40, Fax: 05446 / 99 70 42, E-Mail: info@4-f.de

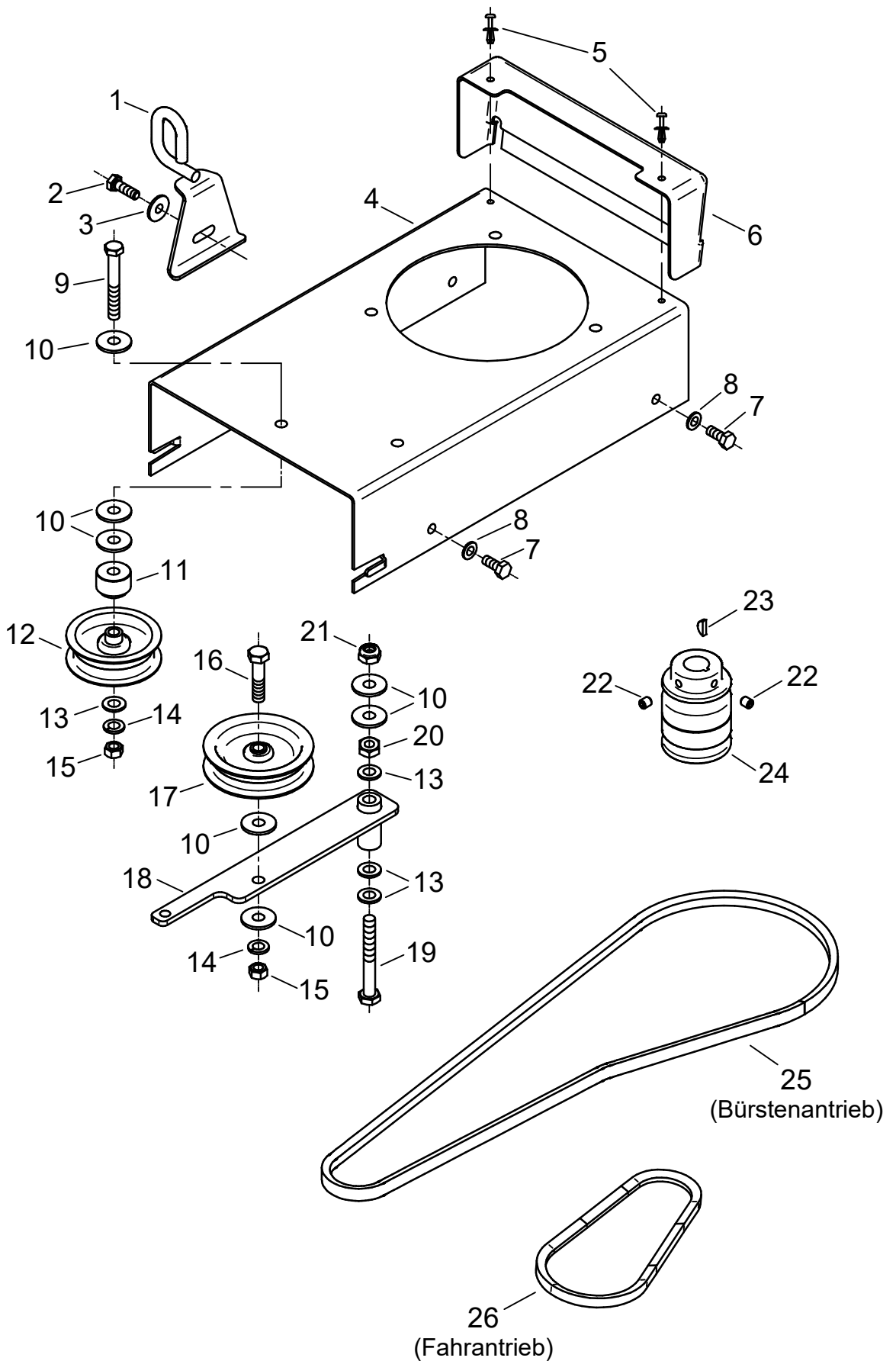
www.limpar.de

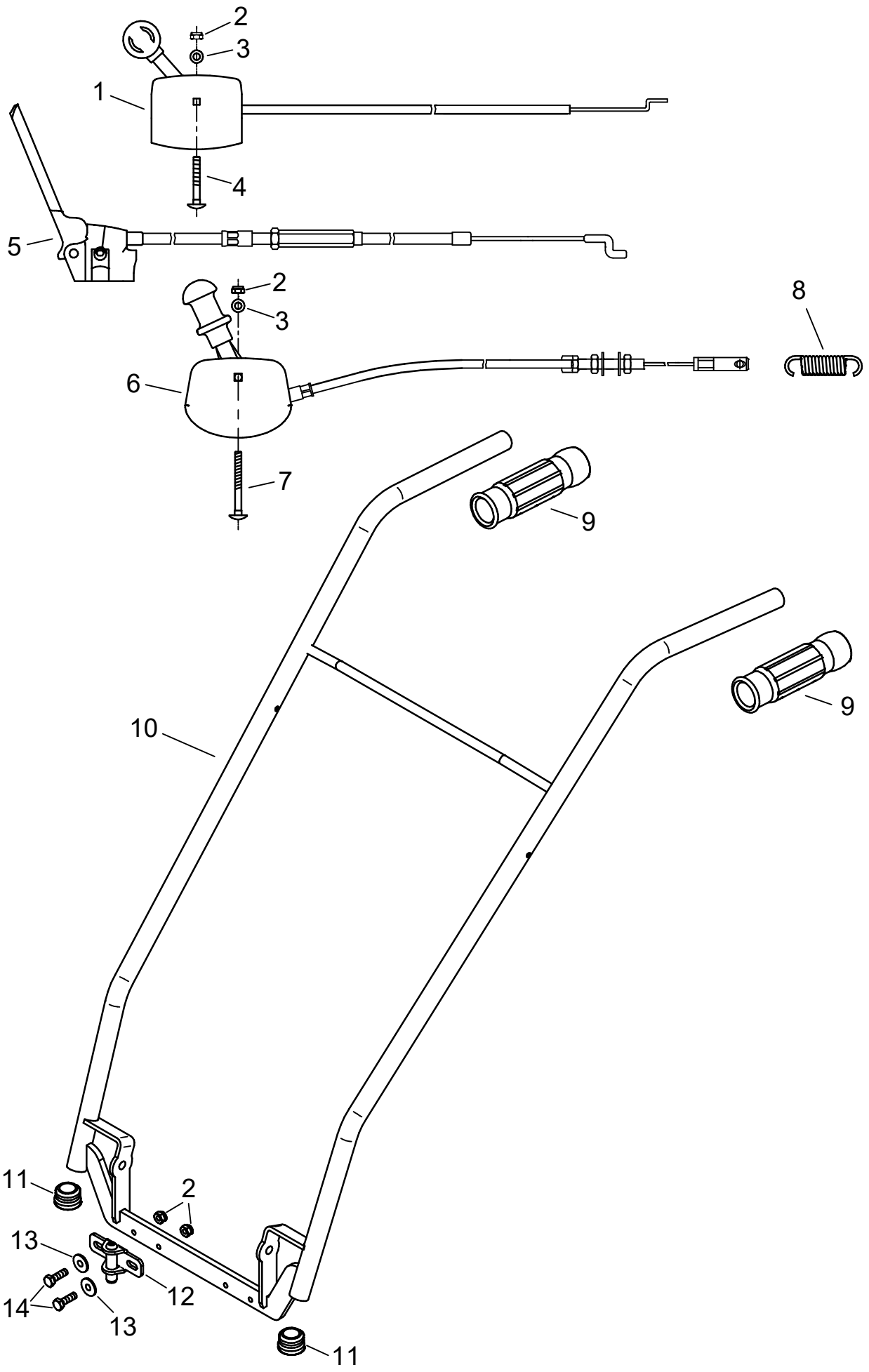


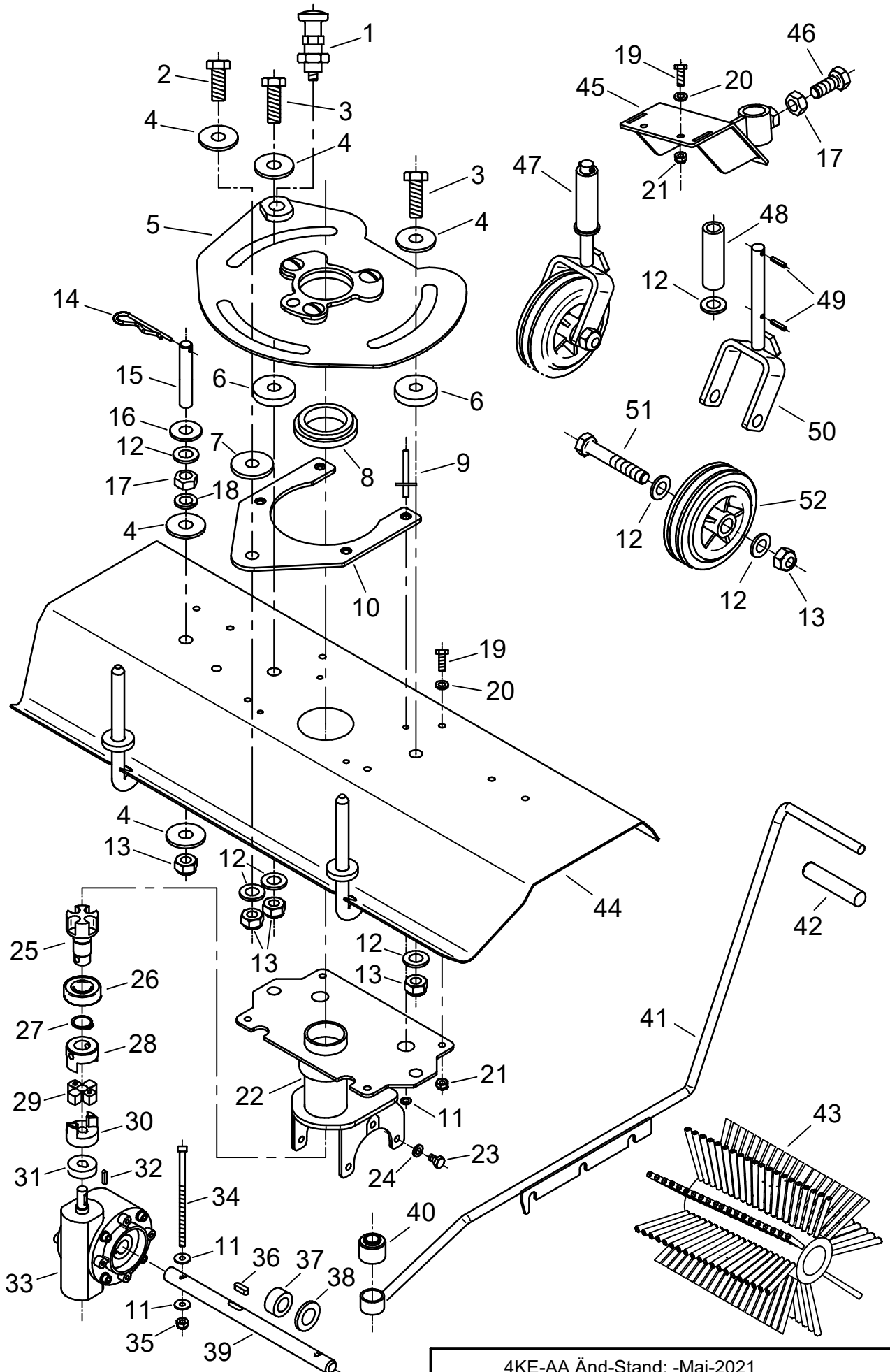
Pos.	Artikel-Nr.	Bezeichnung	Pos.	Artikel-Nr.	Bezeichnung
1	4KB-S32	Tandem-Getr. VARi	38	4HW-D10 Z	Scheibe, dick Ø10,5
2	FKV-253	Fußplatte S MT200	39	4HW-B10 Z	Scheibe, groß Ø10,5
3	4KC-A102	GFD-Schr. 512	40	4HO-C26 Z	6kt.-Schraube M10x35
4	4KH-X02	Passfeder MT2	41	4DA-F75 Z	B-Federkonsole 69
5	4HE-B07	Ritzel 10N	42	4Hi-C02 Z	Lenkerfeder KV-i
6	4DC-B02	Riegelstift	43	4HR-C06 Z	Stoppmutter M6
7	4HO-A14 Z	6kt.-Schraube M8x20	44	4DB-Z01 Z	Stützplatte
8	4HW-A08 Z	Scheibe Ø8,4	45	4HO-A08 Z	6kt.-Schraube M6x16
9	FKV-103 Z	Bow.-Stütze 69	46	4DC-H100 Z	Fahrachse 78
10	4KK-A33 Z	Stützrippel 2	47	4AZ-125 Z	Kettenrad 34 Z.
11	4DA-F356 Z	Vari-Konsole	48	4HO-C18 Z	6kt.-Schraube M8x40
12	4HR-C08 Z	Stoppmutter M8	49	4HU-A20	Sicherungsring 20
13	4HW-B08 Z	Scheibe, groß Ø8,4	50	4HW-P50	Paßscheibe Ø20x1
14	4HO-A25 Z	6kt.-Schraube M8x30	51	4HJ-D03 Z	PA-Scheibe 20
15	4HW-F08 Z	Federring M8	52	4DA-i04	Mitnehmer
16	4HR-A08 Z	Mutter M8	53	4KH-X01	Paßfeder FL
17	4HW-D08 Z	Scheibe, dick Ø8,4	54	4DX-A03 Z	FRL-Gehäuse
18	4HR-A51 Z	Mutter 3/8" UNF	55	4HN-G02 W	Luftrad 4.00-4
19	4HW-F10 Z	Federring M10	56	4AZ-801	Klappsplint
20	4AZ-209	Spannrolle	57	4DA-F291 Z	Gu-Leiste WD
21	4HW-A10 Z	Scheibe Ø10,5	58	4HK-E75	Unterschutz 74
22	4HO-M53 Z	Zollschr. 3/8" UNF x 1 3/4"	59	4DA-F290 Z	Gu-Winkel WD
23	4HO-C19 Z	6kt.-Schraube M8x45	60	4HO-A09 Z	6kt.-Schraube M6x20
24	FAA-104 Z	Vari-Arm	61	4HW-B06 Z	Scheibe, groß Ø6,3
25	4KC-A57	Spring 69	62	4HW-F06 Z	Federring M6
26	FKV-121 Z	K-Führung Mot. 69	63	4HY-N21	Blindnietm. M6 m. 6kt.
27	4HO-A13 Z	6kt.-Schraube M8x16	64	4KC-A54	Schraubniete 5
28	FKV-102 R	Gehäuse 69	65	4HJ-X71	Heckklappe 74
29	4HJ-A02	Bundbuchse	66	4HD-B46	Kette KU
30	4HW-A20 Z	Scheibe Ø21			
31	4KC-A03 Z	Stellring			
32	4DM-F23 Z	Abstandsrohr			
33	FKV-108 Z	Schaltbaum			
34	4HR-C05 Z	Stoppmutter M5			
35	4HO-G02 Z	Innen 6kt.-Schr. M5x12			
36	4AZ-301 Z	Flanschlager 12			
37	4HR-C10 Z	Stoppmutter M10	4KE-AA Änd-Stand: -Mai-2021		



Pos.	Artikel-Nr.	Bezeichnung	Pos.	Artikel-Nr.	Bezeichnung
1	4HJ-X70	K-Schutz 74	38	4HY-B06	Blindniete, kurz Ø4,8x11,5 VA
2	4AZ-102	Knauf M10	39	4DA-G237 Z	Hebel WQ
3	4HR-E10 Z	Hutmutter M10			
4	4HW-B10 Z	Scheibe, groß Ø10,5			
5	4HJ-B48	Universalstopfen 35,7-40,0			
6	4HR-B10 Z	Mutter, flach M10			
7	4HU-A12	Sicherrungsring Ø12x1,0			
8	4DC-F122 Z	AT-Bolzen			
9	4HW-A12 Z	Scheibe Ø13			
10	4Hi-B02 Z	Druckfeder			
11	FAA-106 Z	HB-Halter			
12	4HW-F06 Z	Federring M6			
13	4HW-B06 Z	Scheibe, groß Ø6,3			
14	4HJ-E13	Krone 74			
15	4HO-i09 Z	Flachschraube M6x20			
16	4AZ-A37 Z	Keilriemenscheibe KUB			
17	4HX-G50	Spannhülse Ø6x50			
18	4DC-A12	Lagerrohr			
19	4HU-i35	Sicherrungsring Ø35x1,5			
20	4HU-A17	Sicherrungsring Ø17x1,0			
21	4HA-A17	Rillenkugellager			
22	4DC-M42	Mitnehmer Ø6			
23	4HX-G20	Spannhülse Ø6x20			
24	4HR-C06 Z	Stoppmutter M6			
25	4DC-K45 Z	Hebelkopf			
26	4Hi-B04	Druckfeder			
27	4HO-G41 Z	Innen 6kt.-Schr. M6x40			
28	FAA-103 SK	Bürstenträger 74			
29	4HU-A40	Sicherrungsring Ø40x1,75			
30	4KC-B109	Kupplungsflansch			
31	4HR-C08 Z	Stoppmutter M8			
32	4HW-A08 Z	Scheibe Ø8,4			
33	4HO-A14 Z	6kt.-Schraube M8x20			
34	FAA-102 SK	Auflage re.			
35	FAA-101 SK	Auflage li.			
36	4HO-A06 Z	6kt.-Schraube M6x16			
37	4HW-A06 Z	Scheibe Ø6,3	4KE-AA Änd-Stand: -Mai-2021		







Pos.	Artikel-Nr.	Bezeichnung	Pos.	Artikel-Nr.	Bezeichnung
1	4KC-A147	Rastbolzen m. Sperrknopf	38	4HW-A16 Z	Scheibe Ø17
2	4HO-A34 Z	6kt.-Schraube M12x30	39	4DC-X03 Z	Bü-Achse Ku
3	4HO-A35 Z	6kt.-Schraube M12x35	40	4HK-S01	Silentblock
4	4HW-B12 Z	Scheibe, groß Ø13	41	FKV-128 Z	Raststütze 69 G
5	FAK-101 Z	Bü-Schwenkblech	42	4HJ-G08	Griffkappe 12
6	4DA-L41 Z	Scheibe Ø40/Ø12,3/8	43	4HM-N1 P	Kehrbürstensatz 68
7	4DA-G257 Z	Scheibe Ø40/Ø12,3/4	44	FAK-104 SK	Bürstendeck kpl. AK
8	4HJ-E10	Zentrierring AK	45	FAK-103 Z	Stützrad Halterung AK
9	4HY-B07	Niete 4,8x11,5 VA	46	4HO-A34 Z	6kt.-Schraube M12x30
10	4DA-G255 Z	Tragblech	47	FAK-202	Stützrad kpl.
11	4HW-B05 Z	Scheibe, groß Ø5,2	48	4DM-B27 Z	Klemmrohr
12	4HW-A12 Z	Scheibe Ø13	49	4HX-E18	Spannstift Ø4x18
13	4HR-C12 Z	Stoppmutter M12	50	FAK-105 Z	Radgabel AK
14	4KC-F02 Z	Federstecker	51	4HO-C108 Z	6kt.-Schraube M12x75
15	4KC-B110	Steckbolzen M12x71	52	4HN-G03	Rad Ø100
16	4HJ-D02	PA-Scheibe 12			
17	4HR-A12 Z	Mutter M12			
18	4HW-F12 Z	Federring M12			
19	4HO-A08 Z	6kt.-Schraube M6x16			
20	4HW-A06 Z	Scheibe Ø6,3			
21	4HR-C06 Z	Stoppmutter M6			
22	FAK-102 Z	Trag-Halslager			
23	4HO-A06 Z	6kt.-Schraube M6x20			
24	4HW-F06 Z	Federring M6			
25	4DC-O08 Z	Mitnehmer			
26	4HA-A17	Kugellager			
27	4HU-A17	Sicherrungsring Ø17x1,0			
28	4KC-B10	KTR-Kuppl.-Klaue oben			
29	4KC-A20	Rotex GS14 Zahnkranz			
30	4KC-A177	KTR.-Kuppl.-Klaue			
31	4DA-L38 Z	Distanzring AK			
32	4KH-P12	Passfeder 3-3-15			
33	4KB-S09	Schneckengetriebe B3			
34	4HO-G67 Z	Innen 6kt.-Schr. M5x90			
35	4HR-C05 Z	Stoppmutter M5			
36	4KH-P05	Passfeder 5x5x16			
37	4DC-K31 Z	Hülse Ø14/12	4KE-AA Änd-Stand: -Mai-2021		

