

# LIMPAR®



## Ersatzteilliste

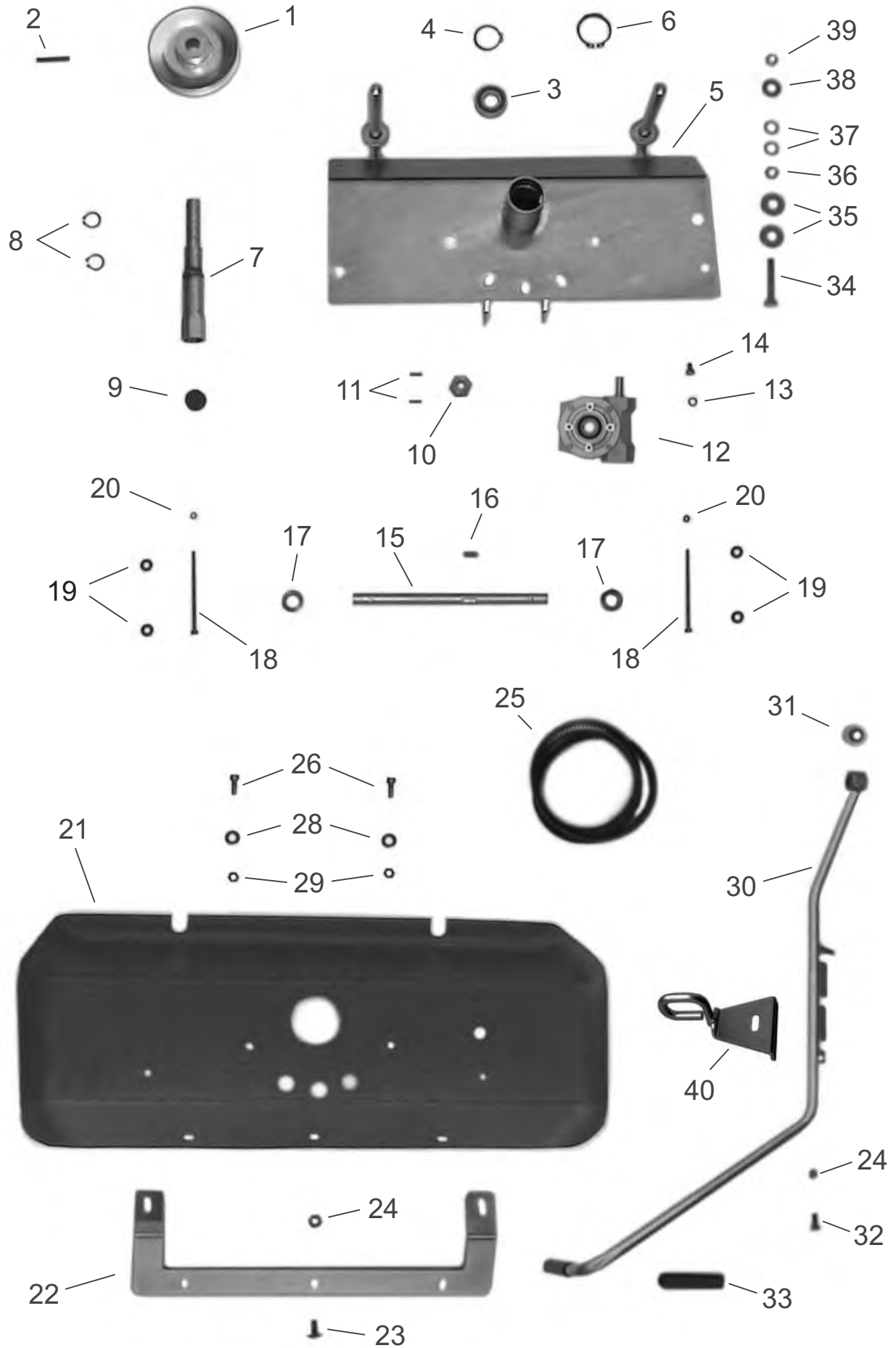
Kehrmaschine

## Limpar 72

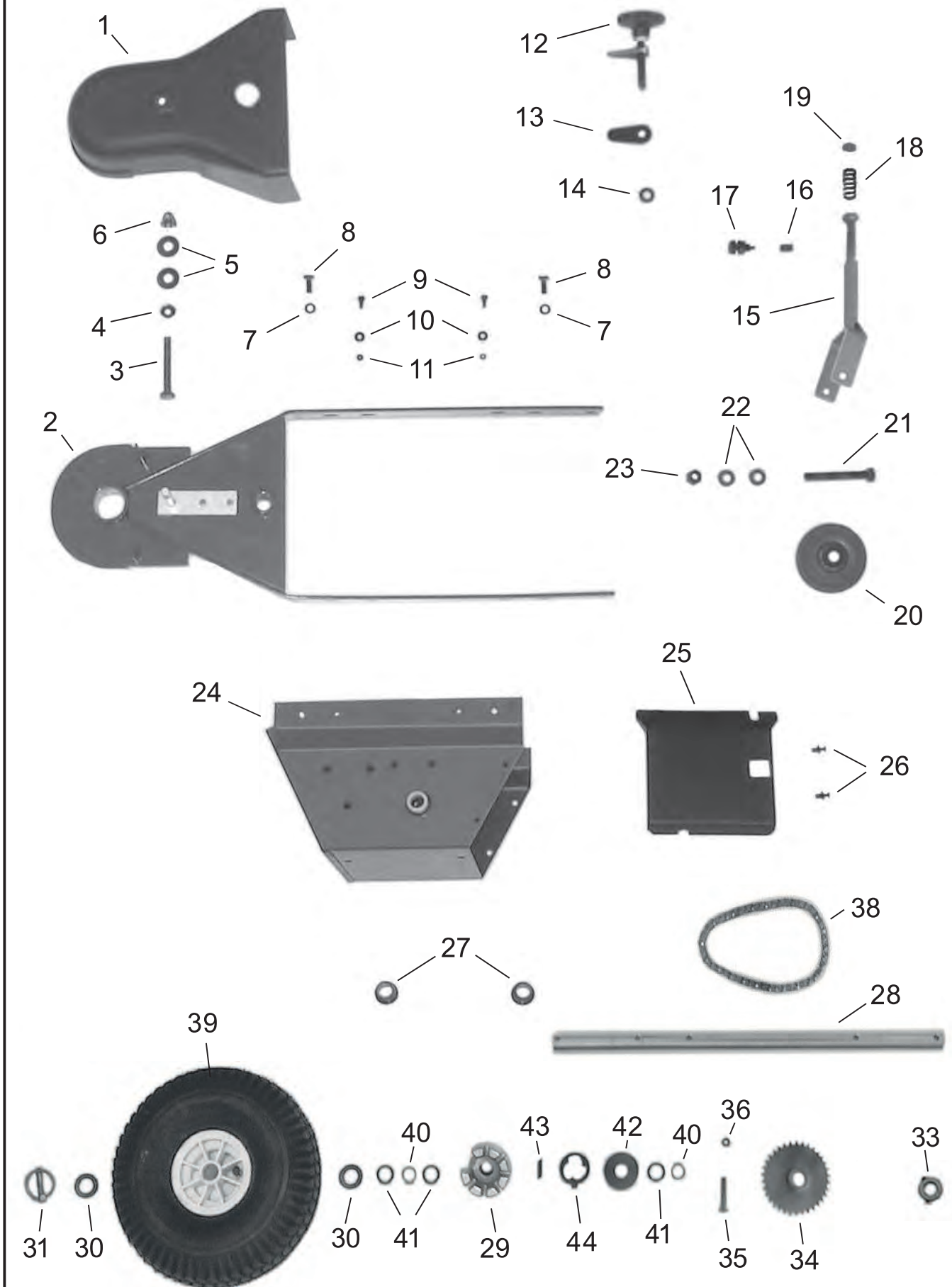
4F Maschinenteknik GmbH / Am Gasspeicher 6 / 49453 Rehden  
Fon: 05446 / 99 70 40, Fax: 05446 / 99 70 42, E-Mail: info@4-f.de

[www.limpar.de](http://www.limpar.de)





| Limpar 72 |             |                                | Ersatzteil-Liste |             |                               | Tafel 1 |  |  |
|-----------|-------------|--------------------------------|------------------|-------------|-------------------------------|---------|--|--|
| Pos.      | Artikel-Nr. | Bezeichnung                    | Pos.             | Artikel-Nr. | Bezeichnung                   |         |  |  |
| o. Abb.   | 4HM-N1P     | Kehrbürstensatz 69             | 37               | 4HW-A12 Z1  | Scheibe E 13                  |         |  |  |
| 1         | 4AZ-A37     | Keilriemenscheibe KUB          | 38               | 4HJ-D02     | PA-Scheibe 12,5               |         |  |  |
| 2         | 4HX-G40 1   | Spannhülse E 6x40              | 39               | 4HR-C12 Z1  | Stopmutter M12                |         |  |  |
| 3         | 4HA-A17     | Spez.-Kugellager               | 40               | FKV-129 Z   | Rastöse 69 G                  |         |  |  |
| 4         | 4HU-I35 1   | Sicherungsring 35              |                  |             |                               |         |  |  |
| 5         | FKV-127 Z   | Trag-Halslager 69 G            |                  |             |                               |         |  |  |
| 6         | 4HU-A40 1   | Sicherungsring 40              |                  |             |                               |         |  |  |
| 7         | FKV-119     | Bü-Welle 25/30                 |                  |             |                               |         |  |  |
| 8         | 4HU-A17 1   | Sicherungsring 17              |                  |             |                               |         |  |  |
| 9         | 4HK-E11     | Ausgleichspuffer               |                  |             |                               |         |  |  |
| 10        | 4DS-C02     | K-Stück 30 (bis Dez. 2016)     | 10               | 4DS-C05     | K-Stück 30 (ab Dezember 2016) |         |  |  |
| 11        | 4KC-A48 1   | Kegelkerbstift (bis Dez. 2016) | 11               | 4KH-P12     | Paßfeder (ab Dezember 2016)   |         |  |  |
| 12        | 4KB-S09     | Getriebe B3                    |                  |             |                               |         |  |  |
| 13        | 4HW-F06 Z1  | Federring 6                    |                  |             |                               |         |  |  |
| 14        | 4HO-A06 Z1  | 6kt-Schraube M6x10             |                  |             |                               |         |  |  |
| 15        | 4DC-X03     | Bü-Achse KU                    |                  |             |                               |         |  |  |
| 16        | 4KH-P05     | Paßfeder                       |                  |             |                               |         |  |  |
| 17        | 4DC-K08 Z   | Hülse 14/14 (1 Stück)          |                  |             |                               |         |  |  |
| 18        | 4HO-G67 Z1  | Innen-6kt-Schr. M5x90          |                  |             |                               |         |  |  |
| 19        | 4HW-B05 Z1  | Scheibe E 5                    |                  |             |                               |         |  |  |
| 20        | 4HR-C05 Z1  | Stopmutter M5                  |                  |             |                               |         |  |  |
| 21        | 4HJ-X34     | Bü-Haube 69 G                  |                  |             |                               |         |  |  |
| 22        | 4DA-F83 Z   | Deckstütze 69 K                |                  |             |                               |         |  |  |
| 23        | 4HO-S09 Z1  | Schlitzschr. M6x20             |                  |             |                               |         |  |  |
| 24        | 4HR-C06 Z1  | Stopmutter M6                  |                  |             |                               |         |  |  |
| 25        | 4HB-F62     | Keilriemen                     |                  |             |                               |         |  |  |
| 26        | 4HO-G14 Z1  | Innen-6kt-Schr. M8x20          |                  |             |                               |         |  |  |
| 28        | 4HW-B08 Z1  | Scheibe, groß E 8.4            |                  |             |                               |         |  |  |
| 29        | 4HR-C08 Z1  | Stopmutter M8                  |                  |             |                               |         |  |  |
| 30        | FKV-128 Z   | Raststütze 69 G                |                  |             |                               |         |  |  |
| 31        | 4HK-S01     | Silentblock                    |                  |             |                               |         |  |  |
| 32        | 4HO-A10 Z1  | 6kt-Schraube M6x25             |                  |             |                               |         |  |  |
| 33        | 4HJ-G08     | Griffkappe 12                  |                  |             |                               |         |  |  |
| 34        | 4HO-A61 Z1  | 6kt-Schraube M12x65            |                  |             |                               |         |  |  |
| 35        | 4HW-B12 Z1  | Scheibe, groß E 13             |                  |             |                               |         |  |  |
| 36        | 4HR-A12 Z1  | Mutter M12                     |                  |             |                               |         |  |  |

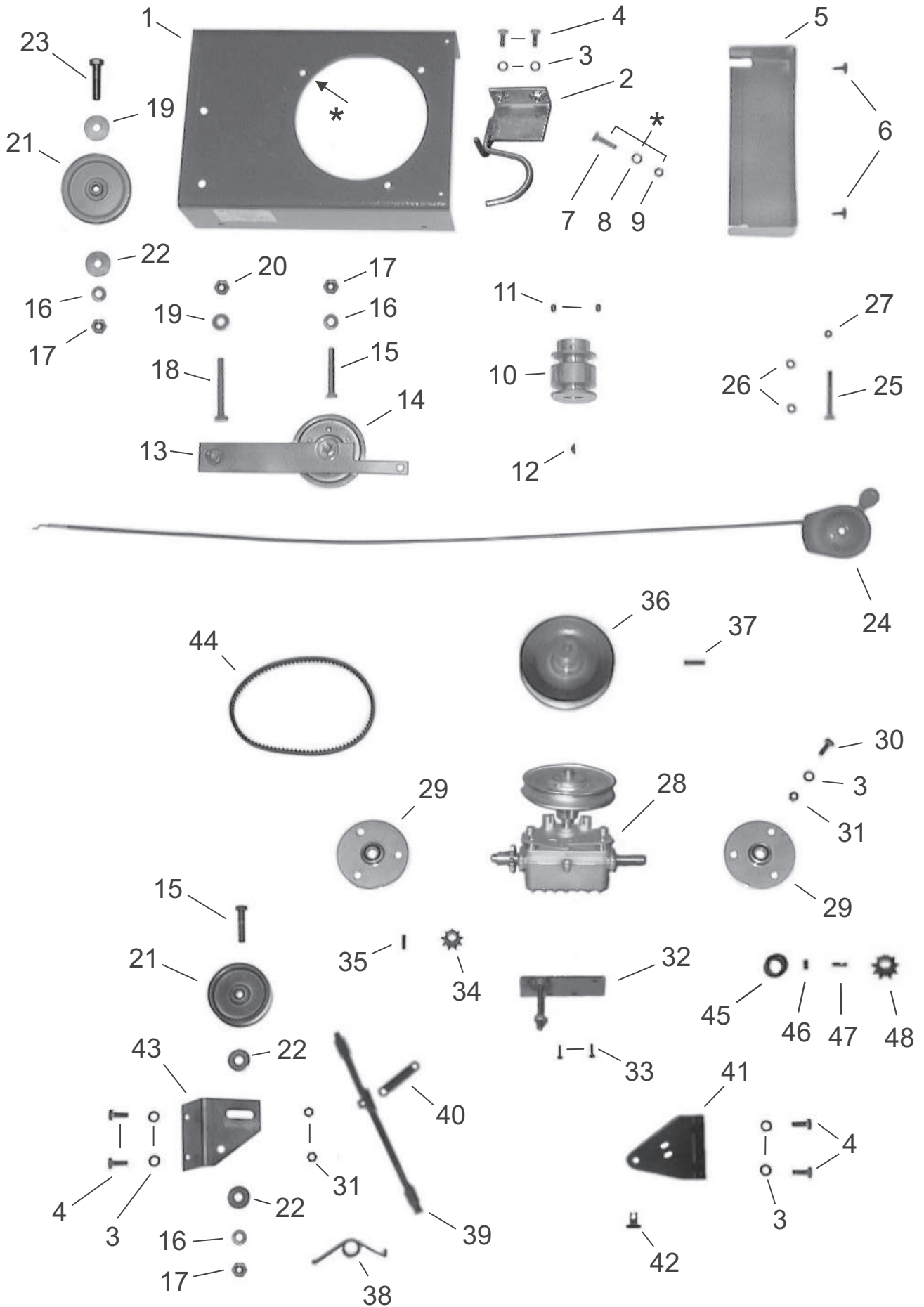


| Limpar 72 |             |                             | Ersatzteil-Liste |             |                    | Tafel 2 |  |  |
|-----------|-------------|-----------------------------|------------------|-------------|--------------------|---------|--|--|
| Pos.      | Artikel-Nr. | Bezeichnung                 | Pos.             | Artikel-Nr. | Bezeichnung        |         |  |  |
| 1         | 4HJ-X35     | K-Schutz 69 G               | 39               | 4HN-G02 W   | Luftrad 4.00-4     |         |  |  |
| 2         | FKV-122 S4  | Bürstenträger 69 G kpl.     | 40               | 4HU-A20 1   | Sicherungsring A20 |         |  |  |
| 3         | 4HO-A102 Z  | 6kt-Schraube M10x75         | 41               | 4KC-B36Z 1  | Paßscheibe Ø20x1   |         |  |  |
| 4         | 4HR-A10 Z1  | Mutter M10                  | 42               | 4HJ-D03     | PA-Scheibe 20      |         |  |  |
| 5         | 4HW-B10 Z1  | Scheibe , groß Ø 10,5       | 43               | 4KH-X01     | Paßfeder FL        |         |  |  |
| 6         | 4HR-E10 Z1  | Hutmutter M10               | 44               | 4DA-i04     | Mitnehmer          |         |  |  |
| 7         | 4HW-A08 Z1  | Scheibe Ø 8,4               |                  |             |                    |         |  |  |
| 8         | 4HO-A13 Z1  | 6kt-Schraube M8x16          |                  |             |                    |         |  |  |
| 9         | 4HO-G02 Z1  | Innen-6kt-Schr. M5x12       |                  |             |                    |         |  |  |
| 10        | 4HW-B05 Z1  | Scheibe , groß Ø 5,3        |                  |             |                    |         |  |  |
| 11        | 4HR-C05 Z1  | Stopmutter M5               |                  |             |                    |         |  |  |
| 12        | 4AZ-115     | Stützrad-Knaufschraube      |                  |             |                    |         |  |  |
| 13        | 4DA-I01 Z   | Konterlasche                |                  |             |                    |         |  |  |
| 14        | 4HW-A10 Z1  | Scheibe Ø 10,5              |                  |             |                    |         |  |  |
| 15        | FBC-113 Z   | Radgabel 125 - 72           |                  |             |                    |         |  |  |
| 16        | 4HI-B04     | Druckfeder                  |                  |             |                    |         |  |  |
| 17        | 4KC-B20     | Druckschraube               |                  |             |                    |         |  |  |
| 18        | 4HI-B03     | Druckfeder VA               |                  |             |                    |         |  |  |
| 19        | 4DC-H76 Z   | Federdruckstück             |                  |             |                    |         |  |  |
| 20        | 4HN-G17     | Rad 125/2                   |                  |             |                    |         |  |  |
| 21        | 4HO-C69 Z   | 6kt.-Schraube M12x80        |                  |             |                    |         |  |  |
| 22        | 4HW-A12 Z   | Scheibe Ø 13                |                  |             |                    |         |  |  |
| 23        | 4HR-C12 Z   | Stoppmutter M12             |                  |             |                    |         |  |  |
| 24        | FKV-222     | Gehäuse 69                  |                  |             |                    |         |  |  |
| 25        | 4HJ-X23     | Heckklappe 69B              |                  |             |                    |         |  |  |
| 26        | 4KC-A54 1   | Schraubniete 5 (Kunststoff) |                  |             |                    |         |  |  |
| 27        | 4HJ-A02     | Bundbuchse                  |                  |             |                    |         |  |  |
| 28        | 4DC-H100 Z  | Fahrachse 78                |                  |             |                    |         |  |  |
| 29        | 4DX-A03 Z   | FRL-Gehäuse                 |                  |             |                    |         |  |  |
| 30        | 4HW-A20 Z1  | Scheibe, Ø 21               |                  |             |                    |         |  |  |
| 31        | 4AZ-801 Z   | Klappsplint                 |                  |             |                    |         |  |  |
| 33        | 4AZ-S21     | Stellring 20                |                  |             |                    |         |  |  |
| 34        | FKA-101 Z   | Kettenrad                   |                  |             |                    |         |  |  |
| 35        | 4HO-C17 Z1  | 6kt-Schraube M8x35          |                  |             |                    |         |  |  |
| 36        | 4HR-C08 Z1  | Stopmutter M8               |                  |             |                    |         |  |  |
| 38        | 4HD-B46     | Kette KU                    |                  |             |                    |         |  |  |

Limpar 72

Ersatzteil-Liste

Tafel 3



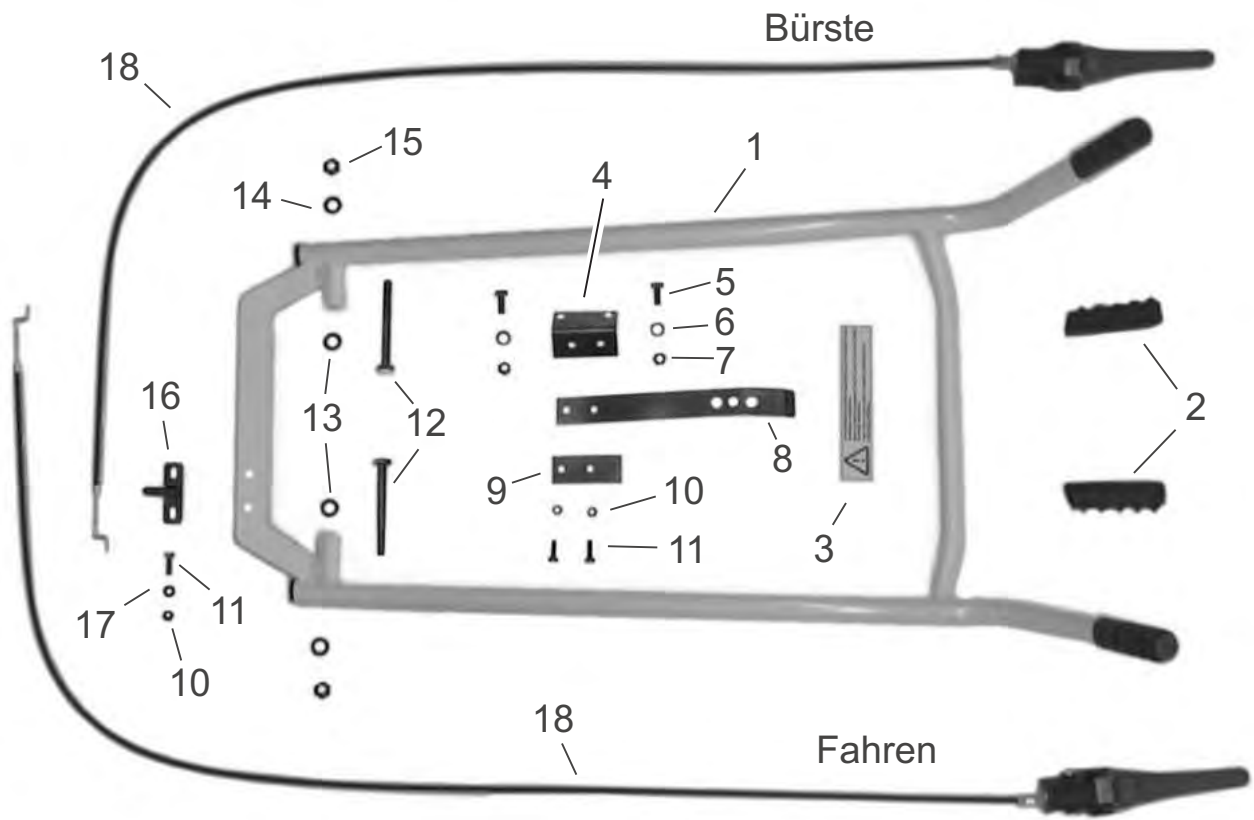
## Limpar 72

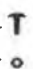
## Ersatzteil-Liste

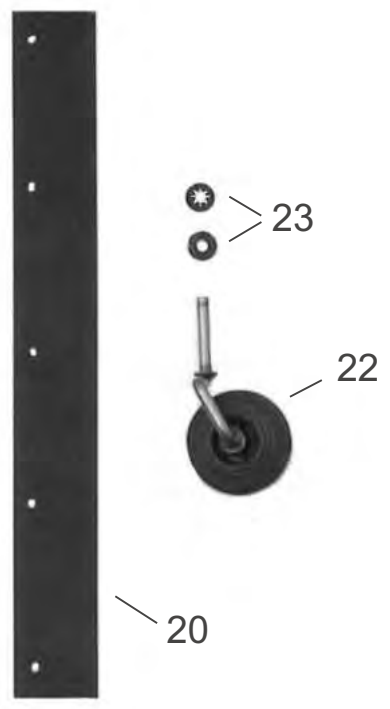
## Tafel 3

| Pos. | Artikel-Nr. | Bezeichnung                     | Pos. | Artikel-Nr. | Bezeichnung                     |
|------|-------------|---------------------------------|------|-------------|---------------------------------|
| 1    | 4DA-E12     | Motorkonsole 69 B               | 36   | 4AZ-A38     | Keilriemenscheibe KUBi          |
| 2    | FKV-121 Z   | K-Führung Mot 69                | 37   | 4HX-F25 1   | Spannhülse 5x25                 |
| 3    | 4HW-A08 Z1  | Scheibe Ø 8,4                   | 38   | 4KC-A57     | Spring 69                       |
| 4    | 4HO-A14 Z1  | 6kt-Schraube M8x20              | 39   | FKV-108 Z   | Schaltbaum 69                   |
| 5    | 4HJ-X20     | Abschluß FKU                    | 40   | 4HI-A02     | Rückholfeder                    |
| 6    | 4KC-A21 1   | Blechschraube                   | 41   | FKV-103 Z   | B-Stütze 69                     |
| 7    | 4HO-C17 Z   | 6kt-Schraube M8x35              | 42   | 4KC-A49     | Stütz nipple                    |
| 8    | 4HW-F08 Z1  | Federring 8                     | 43   | 4DA-F76 Z   | Sparo-Konsole 69                |
| 9    | 4HR-A08 Z1  | Mutter M8                       | 44   | 4HB-D26 S   | Keilriemen (VB 10)              |
| 10   | 4AZ-A36     | Keilriemenscheibe KUM           |      |             |                                 |
| 11   | 4KC-A04 1   | Gew.-Stift M8x10                | 45   | 4HJ-S01     | Schrumpfschlauch1 (ab Mai 2013) |
| 12   | 4KH-S01     | Scheibenfeder                   | 46   | 4DC-B02     | Riegelstift (ab Mai 2013)       |
| 13   | FKU-210     | Spannarm BÜ kpl.                | 47   | 4KH-X02     | Paßfeder MT2 (ab Mai 2013)      |
| 14   | 4AZ-205     | Spannrolle B2                   | 48   | 4HE-B07     | Ritzel 10N (ab Mai 2013)        |
| 15   | 4HO-M53 Z   | 6-kt-Schraube UNF 1 3/4         |      |             |                                 |
| 16   | 4HW-F10 Z1  | Federring 10                    |      |             |                                 |
| 17   | 4HR-A51 Z1  | Zollmutter 3/8" UNF             |      |             |                                 |
| 18   | 4HO-C66 Z   | 6kt-Schraube M10x80             |      |             |                                 |
| 19   | 4HW-B10 Z1  | Scheibe, groß E 10              |      |             |                                 |
| 20   | 4HR-C10 Z1  | Stopmutter M10                  |      |             |                                 |
| 21   | 4AZ-206     | Spannrolle C2                   |      |             |                                 |
| 22   | 4DC-M03 Z   | Hülse                           |      |             |                                 |
| 23   | 4HO-M83 Z   | 6-kt-Schraube UNF 2 3/4         |      |             |                                 |
| 24   | 4AZ-604     | Gaszug (GCV 135)                | 24   | 4AZ-607     | Gaszug B&S                      |
| 25   | 4HO-I48Z    | Schloßschraube M6x45            |      |             |                                 |
| 26   | 4HW-A06 Z1  | Scheibe Ø 6,3                   |      |             |                                 |
| 27   | 4HR-C06 Z1  | Stopmutter M6                   |      |             |                                 |
| 28   | FKV-259     | Getriebe 200MT P kpl.           |      |             |                                 |
| 29   | 4AZ-301 Z   | Flanschlager 12                 |      |             |                                 |
| 30   | 4HO-C13 Z1  | 6kt-Schraube M8x16              |      |             |                                 |
| 31   | 4HR-C08 Z1  | Stopmutter M8                   |      |             |                                 |
| 32   | FKV-120 Z   | Getriebestütze 69 MT            |      |             |                                 |
| 33   | 4KC-A44 1   | AMTEC-Schraube 5x16             |      |             |                                 |
| 34   | 4HE-B04     | Ritzel 10 (bis Mai 2013)        |      |             |                                 |
| 35   | 4HO-G05 Z1  | Inbusschr. M5x25 (bis Mai 2013) |      |             |                                 |

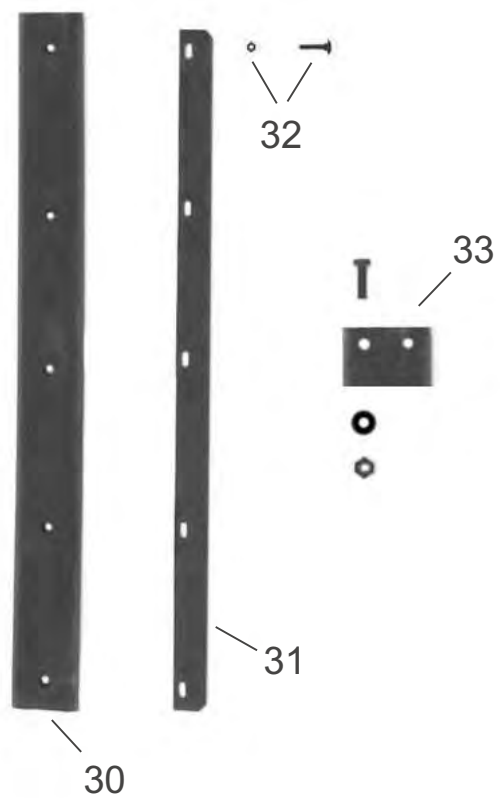




21  Kehrgut-  
Behälter



Schnee - Räumschild





***Hinweis:***

Die DIN- und Normteile aus dieser Liste werden überwiegend in Verpackungseinheiten abgegeben.

Ist die letzte Stelle eines solchen Teiles eine "1", so bedeutet dies eine VE von 10 Stück.

Beispiele: 4HW-A10 Z **1** = 10 Stück Scheiben DIN 125  $\varnothing$ 10,5  
4HU-A20 **1** = 10 Stück Sicherungsring für Wellen  $\varnothing$ 20