

Ersatzteil - Liste

Limpar

102 und 122

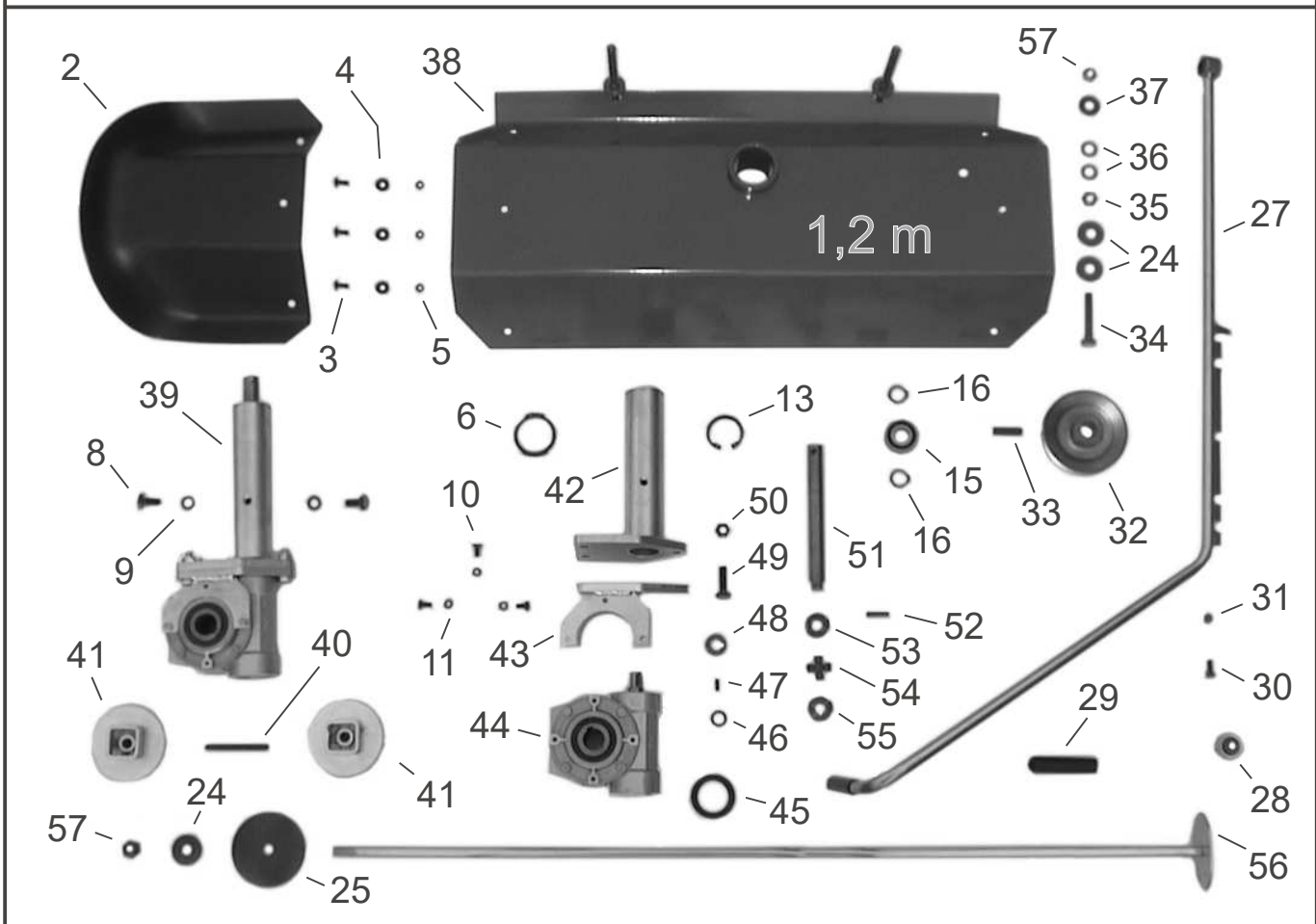
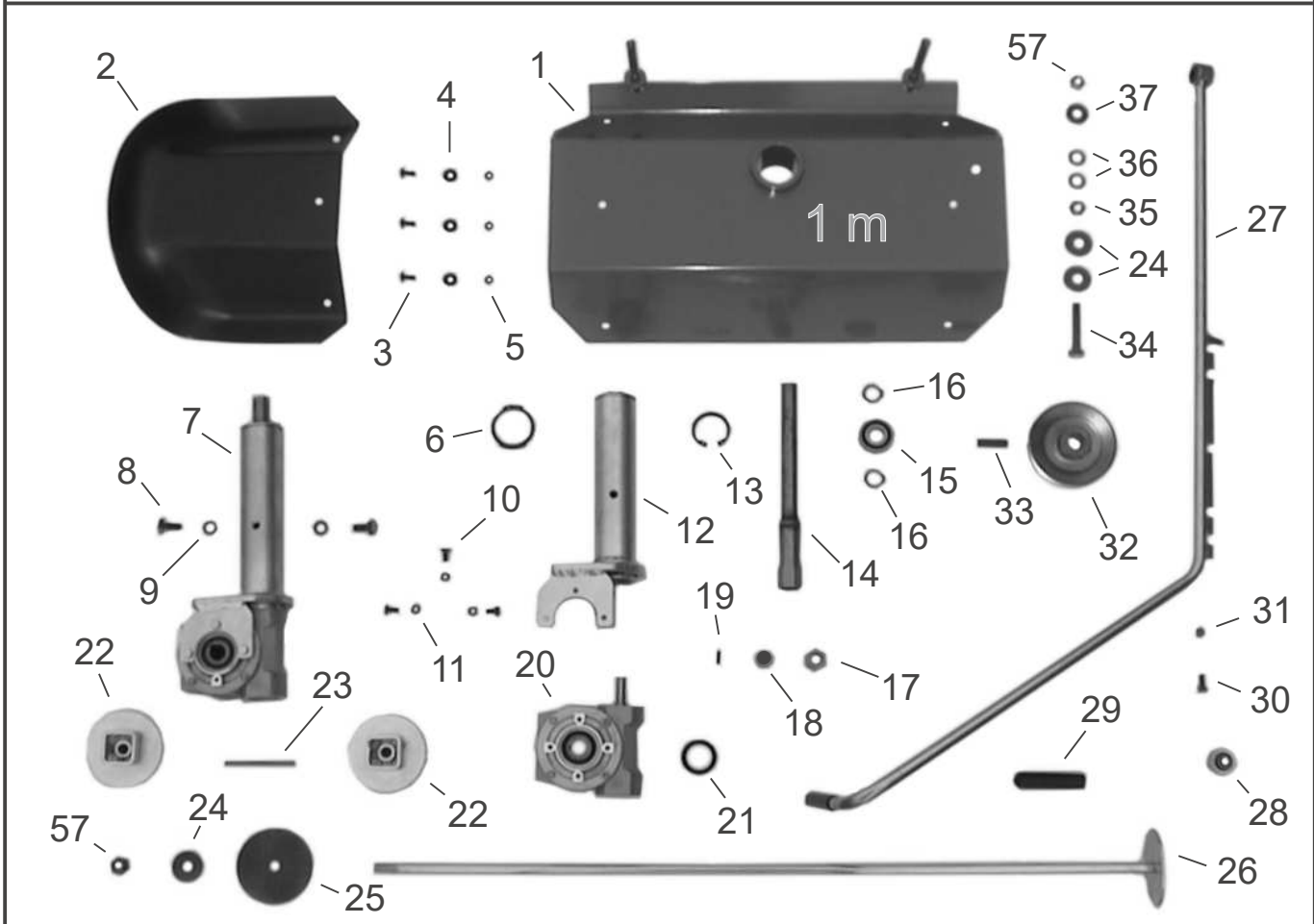


4F Maschinenteknik GmbH
Am Gasspeicher 6
D - 49453 Rehden

Tel.: 05446-997040

Fax: 05446-997042

e-mail: info@4-f.de

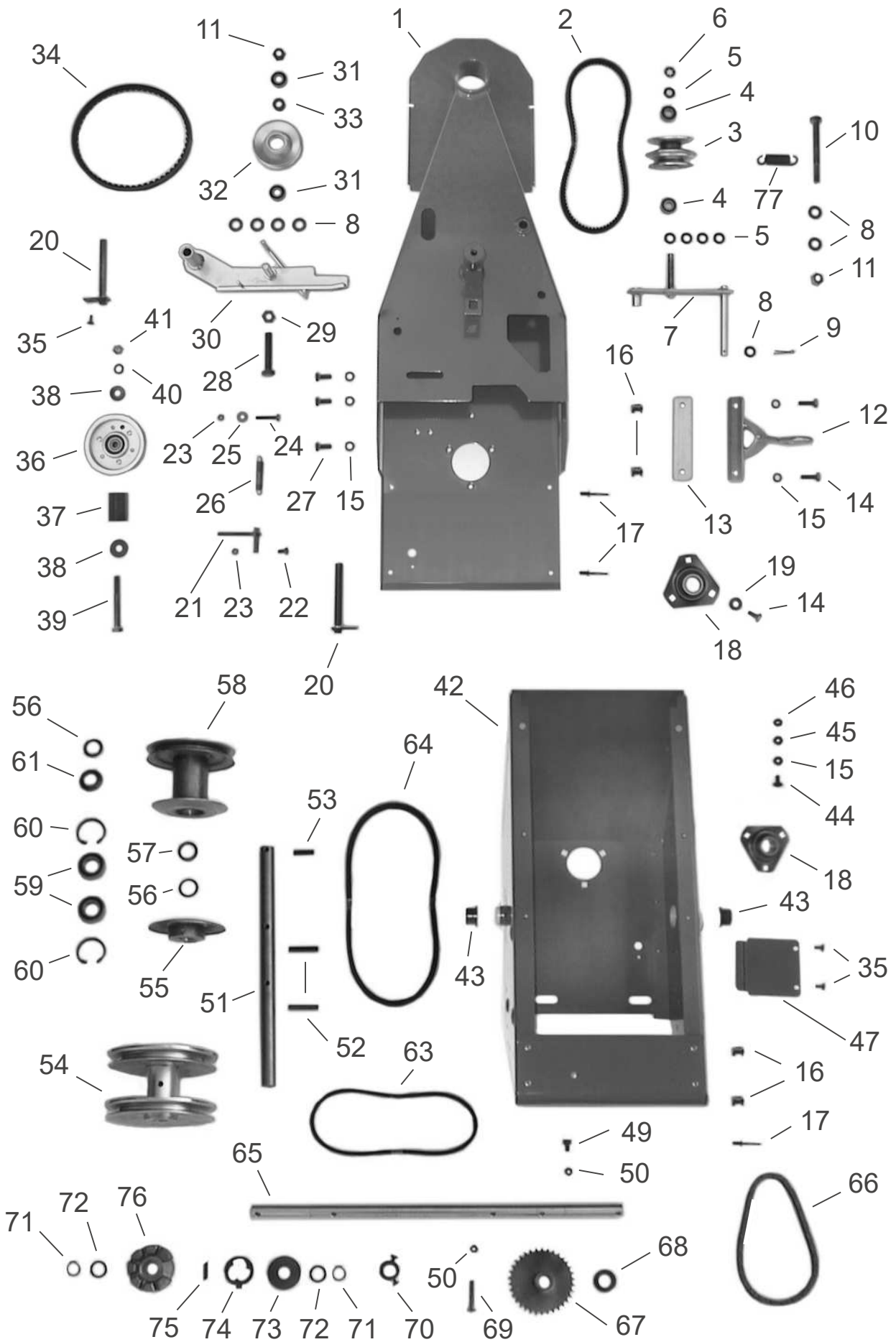


Ab 2021 "Limpar 122" zwei Getriebe-Varianten.

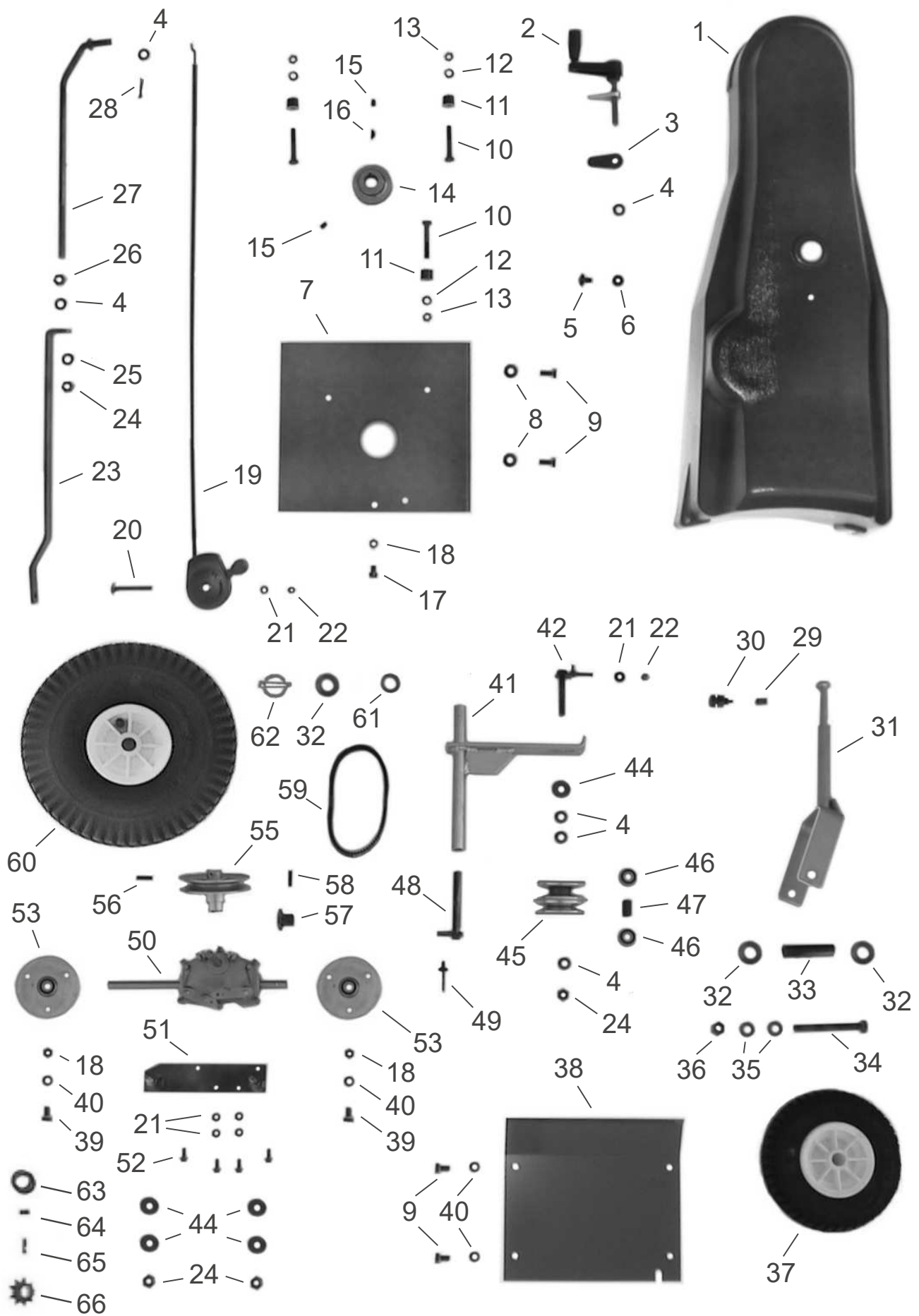
VF49 oder VF44 Getriebe.

Für VF44 + Bauteile siehe "Limpar 102" (oben).

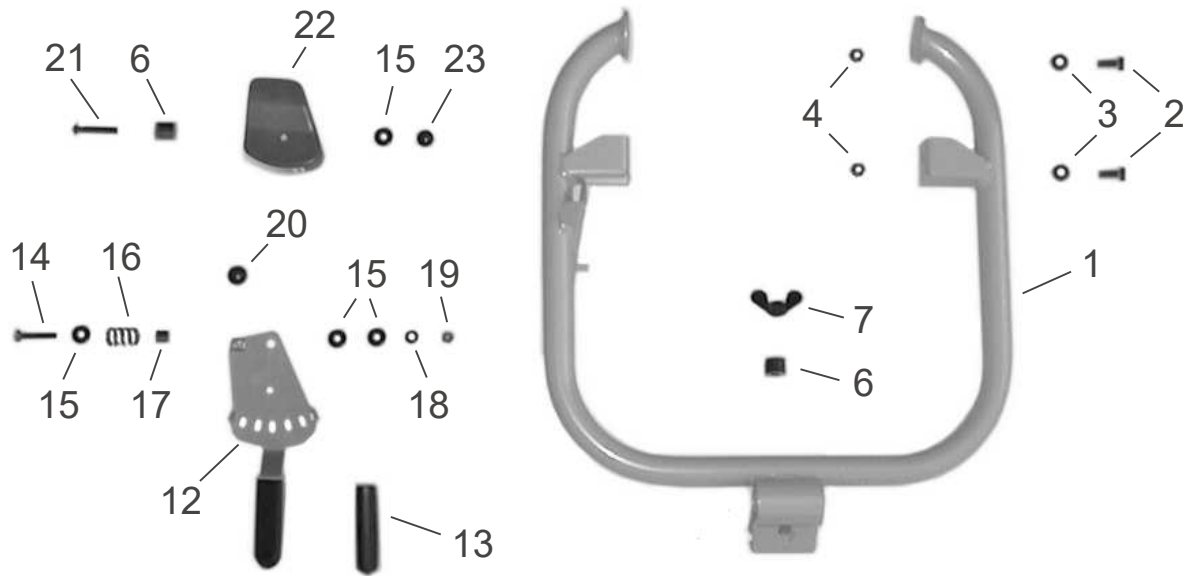
Limpar 102 / 122			Ersatzteil-Liste			Tafel 1		
Pos.	Artikel-Nr.	Bezeichnung	Pos.	Artikel-Nr.	Bezeichnung			
1	FKN-101	Bürstendeck 33/44 (bis 11/2017)	34	4HO-A61 Z	6kt-Schraube M12x65			
1	FKN-153	Bürstendeck 33/44 (ab 11/2017)	35	4HR-A12 Z1	Mutter M12			
2	4HJ-X17	Deck-Ende 100 / 120	36	4HW-A12 Z1	Scheibe Ø 12			
3	4HO-S44 Z1	Bordwand-Schr. M6x15	37	4HJ-D02 1	Kunststoff-Scheibe			
4	4HW-B06 Z1	Scheibe, groß Ø 6	38	FKN-132	Bürstendeck 122/33/49 (1,2m)			
5	4HR-C06 Z1	Stopmutter M6	39	FKN-229	Bürstengetr. 33/49			
6	4HU-A50 1	Sicherungsring 50	40	4KH-P01	Paßfeder 7x8x80			
7	FKN-202	Bürstengetr. 33/44 (bis 2019)	41	4AZ-120 Z	Bürstenmitnehmer 49			
7	FKN-264	Bürstengetr. 33/44 (ab 2019)	42	FKN-133 Z	Halslager 33/49			
8	4HO-A23 Z1	6kt-Schraube M10x20	43	FKB-110 Z	Getriebeflansch			
9	4HW-F10 Z1	Federring M10	44	4KB-S01	Schneckengetr. VF49			
10	4HO-A07 Z1	6kt-Schraube M6x12	45	4HL-A01	Simmering 40			
11	4HW-F06 Z1	Federring M6 (bis 2019)	46	4HW-P51 1	Paßscheibe 14x1			
12	FKN-116 Z	Halslager 33/44 (ab 2019)	47	4KH-P05	Paßfeder			
12	FKN-152 Z	Halslager 33/44	48	4DA-L01	Distanzring			
13	4HU-I42 1	Sicherungsring 42	49	4HO-A25 Z1	6kt-Schraube M10x30			
14	FKN-117	Bü-Welle 33/44	50	4HR-C10 Z1	Stopmutter M10			
15	4HA-A20	Kugellager (6004 2RS)	51	4DC-H32	Getr.-Welle 33/49			
16	4HU-A20 1	Sicherungsring 20	52	4HX-G30 1	Spannhülse 6x30			
17	4DS-C01	K-Stück 22	53	4KC-B10	Kupplungsklaue, oben			
18	4HK-E11	Ausgleich-Puffer	54	4KC-A20	Kupplungsstück			
19	4KH-P04	Paßfeder	55	4KC-A18	Kupplungsklaue, unten			
20	4KB-S05	Schneckengetr. VF44	56	FKA-141 Z	Bürstenachse 1,2 m			
21	4HL-A02	Simmering 30	57	4HR-C12 Z1	Stopmutter M12			
22	4AZ-107 Z	Bürstenmitnehmer 44						
23	4DC-B01	Mitnehmerstab						
24	4HW-B12 Z1	Scheibe, groß Ø 12						
25	4DA-E03 Z	Scheibe						
26	FKA-140 Z	Bürstenachse 1m						
27	FKN-203	Schwenkstütze KN kpl.						
28	4HK-S01	Silentblock						
29	4HJ-G02	Griffhülle 15						
30	4HO-A08 Z1	6kt-Schraube M6x16						
31	4HR-C06 Z1	Stopmutter M6						
32	4AZ-A30 Z	K-Scheibe A100-20						
33	4AZ-S01	Spannhülsen Set 1						



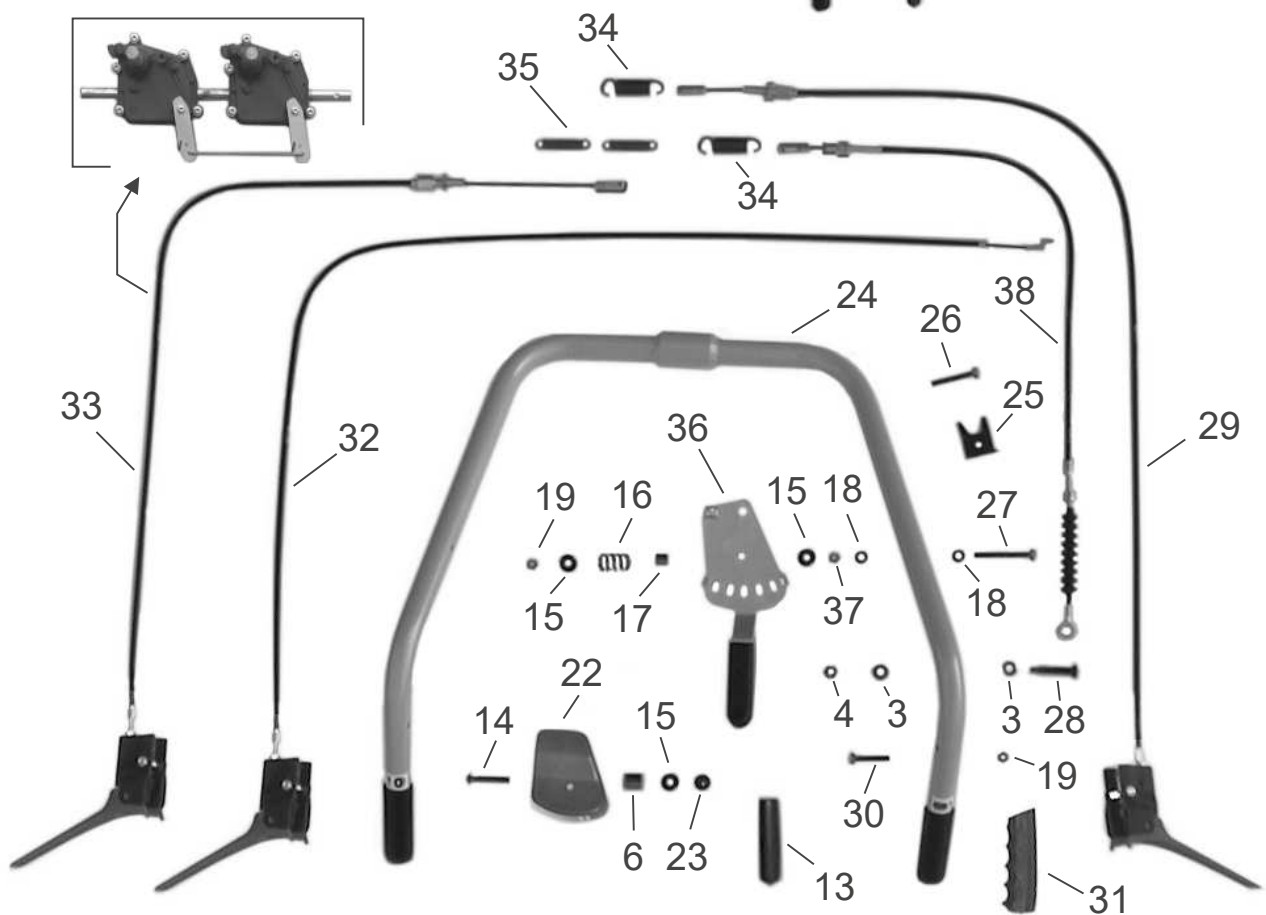
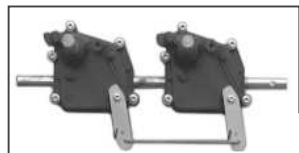
Limpar 102 / 122			Ersatzteil-Liste			Tafel 2		
Pos.	Artikel-Nr.	Bezeichnung	Pos.	Artikel-Nr.	Bezeichnung			
1	FKN-108	Bürstenträger	36	4AZ-205	Spannrolle B2			
2	4HB-Z23 S	Keilriemen, vorn (XPZ 737)	37	4DC-M10 Z	Hülse KN 46			
2	4HB-Z22 S	Keilriemen, hint. (XPZ 1037)	38	4HW-B10 Z1	Scheibe, groß Ø10			
3	4AZ-V01	Variator	39	4HO-N80 Z	Zollschraube 3/8 UNC (82,5 mm lg)			
4	4HA-A10	Kugellager (6000 2RS)	40	4HW-F10 Z1	Federring M10			
5	4HW-A10 Z1	Scheibe Ø 10	41	4HR-A52 Z	Zollmutter 3/8 UNC			
6	4KC-A46 1	Klemmring 10	42	FKN-233	Geh.-Montage KN			
7	FKN-114	Bü-V-Arm	43	4HJ-A02	Bundbuchse (für Achse)			
8	4HW-A12 Z1	Scheibe Ø 12	44	4HO-I13 Z1	Schloß-Schr. M8x16			
9	4HX-E25 Z1	Splint 3,2x25	45	4HW-F08 Z1	Federring M8			
10	4HO-C43 Z	6kt-Schraube M12x110	46	4HR-A08 Z1	Mutter M8			
11	4HR-C12 Z1	Stopmutter M12	47	4DA-C53	Deckel			
12	FKN-121 Z	Rastlager KN	49	4HO-G12 Z1	Innen-6kt-Schr. M8x12			
13	4DB-T02 Z	Beilage (nur bei GXV 140)	50	4HR-C08 Z1	Stopmutter M8			
14	4HO-A14 Z1	6kt-Schraube M8x20	51	4DC-K07	Vorgelegewelle KN			
15	4HW-A08 Z1	Scheibe Ø 8	52	4HX-H50 1	Spannhülse 8x50			
16	4HR-I08 Z1	Käfigmutter M8	53	4HX-H36 1	Spannhülse 8x36			
17	4HY-B07 1	Blindniet V2A	54	4AZ-A34 Z	V-Dop-Scheibe KNV			
18	4HA-Y25	Y-Lager 25	55	FKN-124 Z	Kuppel-Halbscheibe			
19	4HW-D08 Z1	Scheibe, dick Ø8	56	4HW-P59	Paßscheibe 25x1			
20	FKN-112 Z	Lagerbolzen	57	4DC-O01 Z	Ring 25			
21	FTS-106 Z	K-Führung 65	58	FKN-207	Kuppel-Freilauf 102			
22	4HO-A07 Z1	6kt-Schraube M6x12	59	4HA-A25	Kugellager (6005 2RS)			
23	4HR-C06 Z1	Stopmutter M6	60	4HU-I47 1	Sicherungsring 47			
24	4HO-A11 Z1	6kt-Schraube M6x30	61	4DC-R10 Z	Kegelring 25			
25	4HW-B06 Z1	Scheibe, groß Ø 6	63	4HB-D24 V	Keilriemen => Vari (VB 10x630)			
26	4HI-A02	Zugfeder	64	4HB-A20 V	Keilriemen Motor (VB 13x850)			
27	4HO-A13 Z1	6kt-Schraube M8x16	64	4HB-X01 S	Keilriemen nur Honda GXV 140 (XPA 13x950)			
28	4HO-A61 Z	6kt-Schraube M12x65	65	4DC-H29 Z	Fahrachse 182			
29	4HR-A12 Z1	Mutter M12	66	4HD-B56	Kette KN			
30	FKN-115 Z	Kuppel-Spanner	67	FKA-101	Kettenrad			
31	4HA-A12	Kugellager (6001 2RS)	68	4HW-A20 Z	Scheibe Ø 20			
32	4AZ-A35 Z	Kupplungsrolle	69	4HO-C18 Z1	6kt-Schraube M8x40			
33	4DC-H31	Hülse 12-10	70	4KC-A03 Z	Stellring			
34	4HB-X18 S	Keilriemen (XPA 590)	71	4HU-A20 1	Sicherungsring 20			
35	4KC-A21 1	Bohr-Blechschaube	Fortsetzung siehe Tafel 3					



Limpar 102 / 122			Ersatzteil-Liste			Tafel 3		
Pos.	Artikel-Nr.	Bezeichnung	Pos.	Artikel-Nr.	Bezeichnung			
1	4HJ-X15	K-Schutz KN	32	4HW-A20 Z1	Scheibe \varnothing 21			
2	FKA-213	Kurbel	33	4DM-B01 Z	Achshülse			
3	4DA-I01 Z	Konterlasche	34	4HO-C43 Z	6kt-Schraube M12x110			
4	4HW-A10 Z1	Scheibe \varnothing 10	35	4HW-A12 Z1	Scheibe \varnothing 12			
5	4HO-S47 Z1	Bordwandschr. M8x15	36	4HR-C12 Z1	Stopmutter M12			
6	4HK-E01 1	Gummischeibe	37	4HN-G01	Luftrad 2.50-4			
7	4DA-F46 S	Motorkonsole KN	38	4DA-C54	Heckblech KN			
7	4DA-F47 S	Motorkonsole KNX <small>(nur GXV140)</small>	39	4HO-A13 Z1	6kt-Schraube M8x16			
8	4HW-D08 Z1	Scheibe, dick \varnothing 8	40	4HW-A08 Z1	Scheibe \varnothing 8			
9	4HO-A14 Z1	6kt-Schraube M8x20	41	FKN-111 Z	V-Ausleger			
10	4AZ-S22	Motorschrauben-Set	42	FKN-129 Z	V-Lagerung			
10	4AZ-S23	Motorschrauben-Set <small>(nur GXV140)</small>	44	4HW-B10 Z1	Scheibe, groß \varnothing 10			
11	4DJ-D02 Z	M-Hülse 15	45	4AZ-V01	Variator			
12	4HW-F08 Z1	Federring M8	46	4HA-A10	Kugellager <small>(6000 2RS)</small>			
13	4HR-A08 Z1	Mutter M8	47	4DM-P01	Hülse V			
14	4AZ-A03	Motor-Keilriemen-Scheibe	48	FKN-112 Z	Lagerbolzen			
15	4KC-A04 1	Gewindestift M8x10	49	4HY-B07 1	Blindniet V2A			
16	4KH-S01	Scheibenfeder	50	4KB-S26	Mota-Getriebe			
17	4HO-G12 Z1	Innen-6kt-Schr. M8x12	51	FKN-134 Z	Mota-Getr.-Stütze			
18	4HR-C08 Z1	Stopmutter M8	52	4KC-A56 1	GFD-Schraube M5x16			
19	4AZ-601	Gaszug Honda GCV	53	4AZ-301 Z	Flanschlager 12			
19	4AZ-604	Gaszug Honda GXV 140	55	4AZ-A46 Z	Mota-Scheibe			
19	4AZ-607	Gaszug B&S-Motor	56	4HX-F25 1	Spannhülse 5x25 <small>(bis Mai 2013)</small>			
20	4HO-I74 Z1	Schloßschraube M6x60	57	4HE-B04	Ritzel 10 <small>(bis Mai 2013)</small>			
21	4HW-A06 Z1	Scheibe \varnothing 6	58	4HX-F20 1	Spannhülse 5x20			
22	4HR-C06 Z1	Stopmutter M6	59	4HB-D25 V	Keilriemen => Vari <small>(VB 10x450)</small>			
23	4DB-S05 Z	ZD-Flachstab	60	4HN-G02	Luftrad 4.00-4			
24	4HR-C10 Z1	Stopmutter M10	61	4KC-B36 Z1	Paßscheibe 20x1			
25	4HW-A10 Z1	Scheibe \varnothing 10	62	4AZ-801 Z	Klappsplint 8/32			
26	4HR-A10 Z1	Mutter M10						
27	FKN-113 Z	ZD-Rundstab	63	4HJ-S01	Schrumpfschlauch1 <small>(ab Mai 2013)</small>			
28	4HX-E25 Z1	Splint 3,2x25	64	4DC-B02	Riegelstift <small>(ab Mai 2013)</small>			
29	4HI-B04	Druckfeder	65	4KH-X02	Paßfeder MT2 <small>(ab Mai 2013)</small>			
30	4KC-B20	Druckschraube	66	4HE-B07	Ritzel 10N <small>(ab Mai 2013)</small>			
-	FKN-223	Stützrad KN kpl. (Pos.31-37)						
31	FKN-110 Z	Radgabel KN						



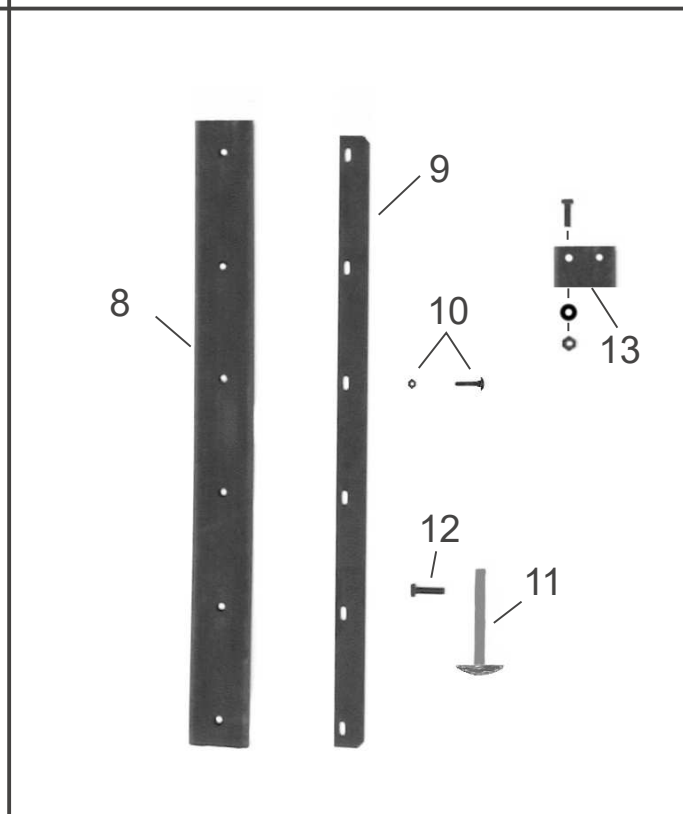
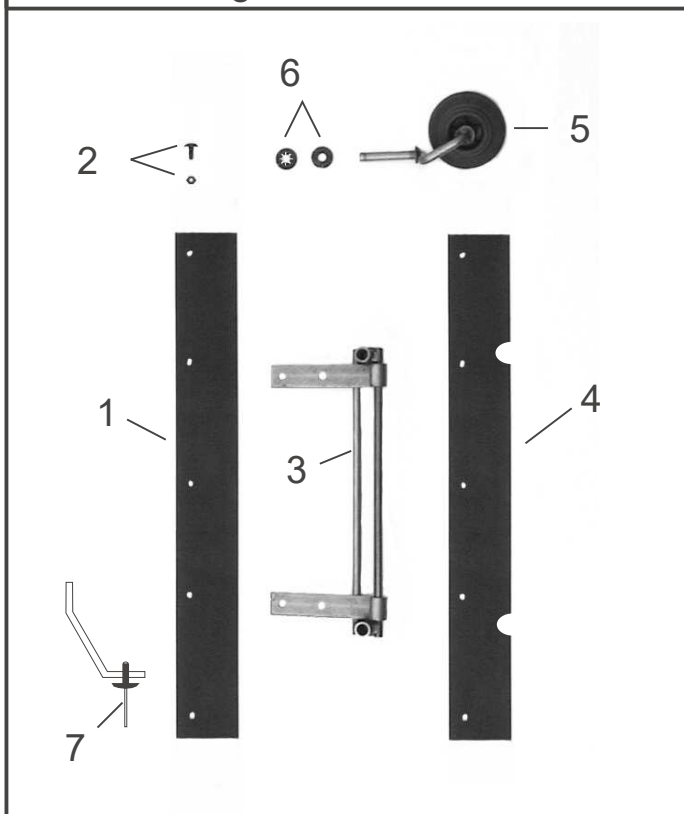
Getriebe => 8/2003
ers. durch 4KB-S10



Limpar 102 / 122			Ersatzteil-Liste			Tafel 4		
Pos.	Artikel-Nr.	Bezeichnung	Pos.	Artikel-Nr.	Bezeichnung			
1	FKN-119	Unterlenker 102	37	4HR-A06 Z1	Mutter M6			
2	4HO-A14 Z1	6kt-Schraube M8x20	38	4AZ-711	Variatorzug KN			
3	4HW-A08 Z1	Scheibe \varnothing 8						
4	4HR-C08 Z1	Stopmutter M8	Fortsetzung von Tafel 2					
5	FKN-213	Lenkerknebel	72	4KC-B36 Z1	Paßscheibe 20x1			
6	4DM-D02 Z	Hülse	73	4HJ-D03	PA-Scheibe 20			
7	4HR-K10 Z	Flügelmutter 10	74	4DA-I04	Mitnehmer			
8	4KC-B33	Augenschraube KN	75	4KH-X01	Paßfeder FL			
9	4HW-A12 Z1	Scheibe \varnothing 12	76	4DX-A03 Z	FRL-Gehäuse			
10	4KC-A15	Federscheibe ok 12	77	4HI-A01	Zugfeder 01			
11	4HJ-G08	Griffhülle 12						
12	FKN-130 Z	V-Schalthebel Bü						
13	4HJ-G02	Griffhülle 15						
14	4HO-A73 Z1	6kt-Schraube M6x35						
15	4HW-B06 Z1	Scheibe, groß \varnothing 6						
16	4HI-B05	Druckfeder						
17	4DC-F40 Z	F-Zentrierung						
18	4HW-A06 Z1	Scheibe \varnothing 6						
19	4HR-C06 Z1	Stopmutter M6						
20	4KC-A05 1	Klemmkappe 8						
21	4HY-A07 Z1	HR-Niet 6x25						
22	4HJ-X18	V-Kappe						
23	4KC-A08	Klemmkappe 6						
24	FKN-127	Lenker 102						
25	4DA-F50 Z	Bowdenzugstütze KN						
26	4HO-A41 Z1	6kt-Schraube M6x40						
27	4HO-A74 Z1	6kt-Schraube M6x60						
28	4KC-B35 Z	Rastschraube 102						
29	4AZ-709	Kupplungszug <small>(Bürsten-Antr.)</small>						
30	4HO-G41 Z	Innen-6kt-Schr. M6x40						
31	4HJ-G03	Handgriff 25						
32	4AZ-713	Kupplungszug <small>(Fahr-Antr.)</small>						
33	4AZ-710	Kupplungszug <small>(Fahr-Antr. Doppel-Getr.)</small>						
34	4HI-A01	Zugfeder 01						
35	4HI-A02	Rückholfeder						
36	4DA-F41 Z	V-Schalthebel						

Kehrgut-Behälter

Schnee-Räumschild



Pos.	Artikel-Nr.	Bezeichnung	Pos.	Artikel-Nr.	Bezeichnung
1	4HK-E14	Gummileiste 1 m (unten)	8	4HK-E05	Schürfleiste 100 (Gummi)
1	4HK-E17	Gummileiste 1,2 m (unten)	8	4HK-E06	Schürfleiste 120 (Gummi)
2	4AZ-S06	Schraubenset Gummileiste	9	4DB-B07 Z	Schiene 100
3	FKG-115 Z	Schwenkadapter 2	9	4DB-B08 Z	Schiene 120
4	4HK-E16	Staubleiste 1 m	10	4AZ-S08	Schrauben-Set Schürfleiste
4	4HK-E18	Staubleiste 1,2 m	11	4KC-A27 Z	Schleifkufe (nur 1,2m)
5	FKG-203	Lenkrolle ET (inkl. 6)	12	4HO-A36 Z1	6kt-Schraube M12x40
6	4AZ-S07	Befest.-Set Lenkrolle (2x)	13	4AZ-S09	Stützgummi-Set (inkl.Schr.)
7	4HY-B05 S1	Blindniet, lang (10 St.)			

Hinweis:

Die DIN- und Normteile aus dieser Liste werden überwiegend in Verpackungseinheiten abgegeben.

Ist die letzte Stelle eines solchen Teiles eine "1", so bedeutet dies eine VE von 10 Stück.

Beispiele: 4HW-A10 Z 1 = 10 Stück Scheiben DIN 125 \varnothing 10,5
4HU-A20 1 = 10 Stück Sicherungsring für Wellen \varnothing 20